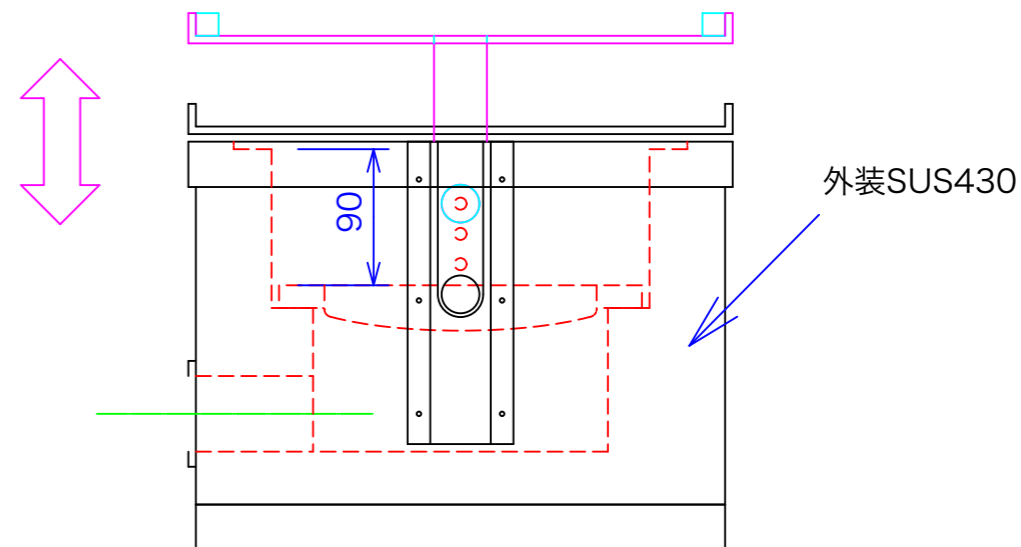
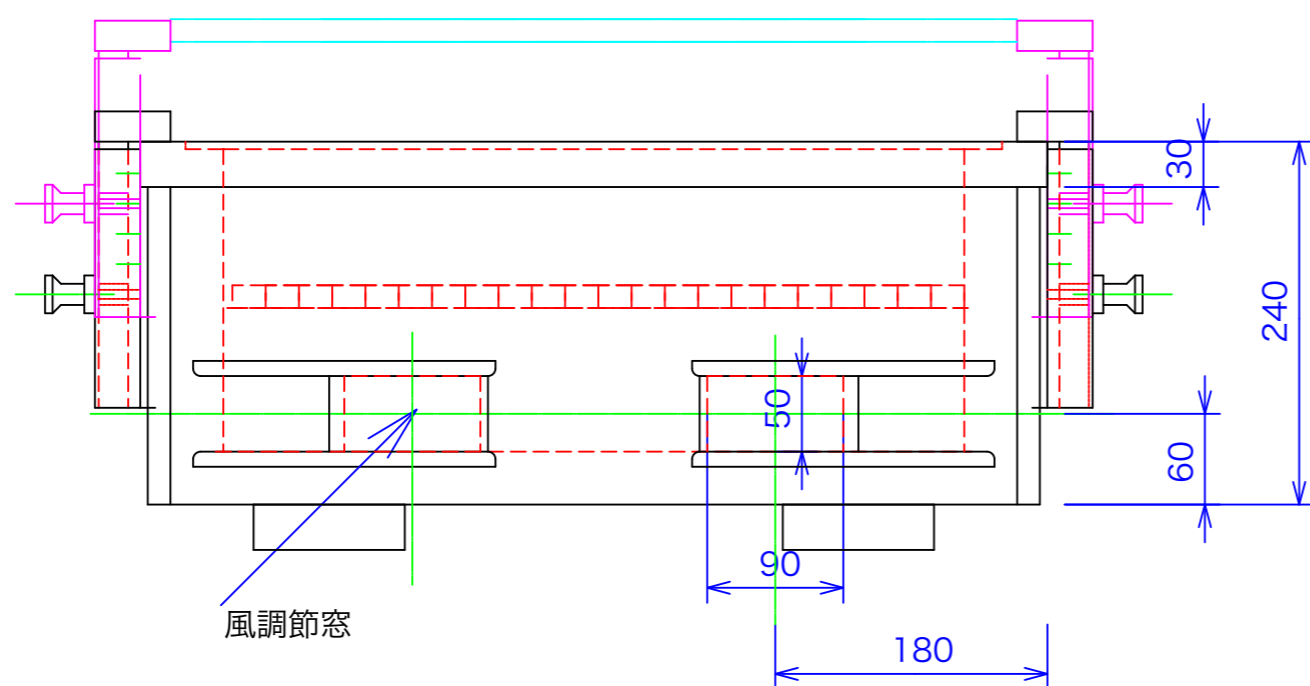


付属品  
鉄久 五分角2本

型式	CF-600	スライド馬付き
寸法	600X360X270	
本体参考重量	69Kg	
炭参考発熱量	23Kw	

炭の発熱量は1Kgあたり7,000Kcal(8.1Kw)から8,000(9.3Kw)です。炭の種類(普通の木炭、備長炭、高級備長炭等)によって巾があります。記載してある炭参考発熱量はC-600の火床に1Kgの炭を入れるとしてこの機種種の火床容量と比例計算したものです。入れる炭の量、炭の起こり加減等で実際の発熱量とは異なります。



注:縮尺は用紙がA-3の時の縮尺です。

訂正	111118	設計	製図 nina	日付	081204	型番	CF-600	品名	炭 焼鳥器
		縮尺	1/5	図番		CF-600	スライド馬付き		

**秋元ステンレス工業株式会社**  
 〒116-0011 東京都荒川区西尾久8-40-6  
 TEL 03-3894-6091 FAX 03-3894-7744