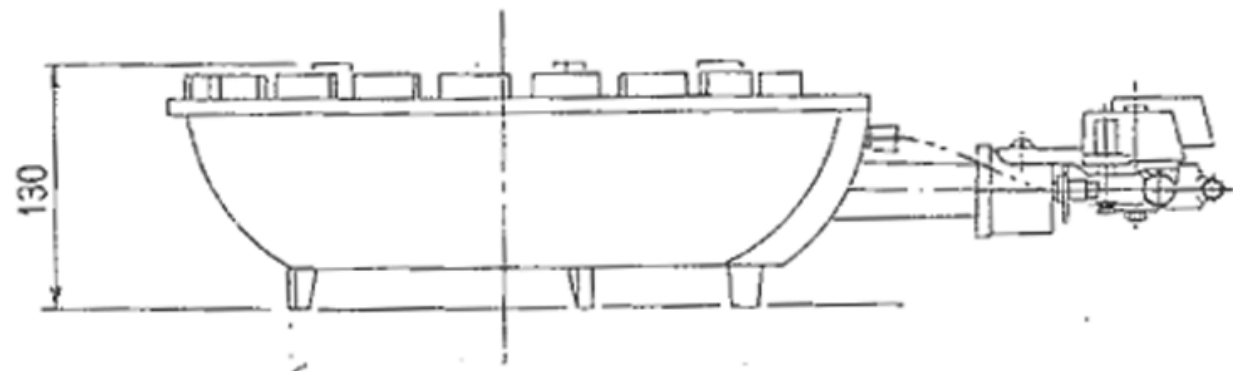
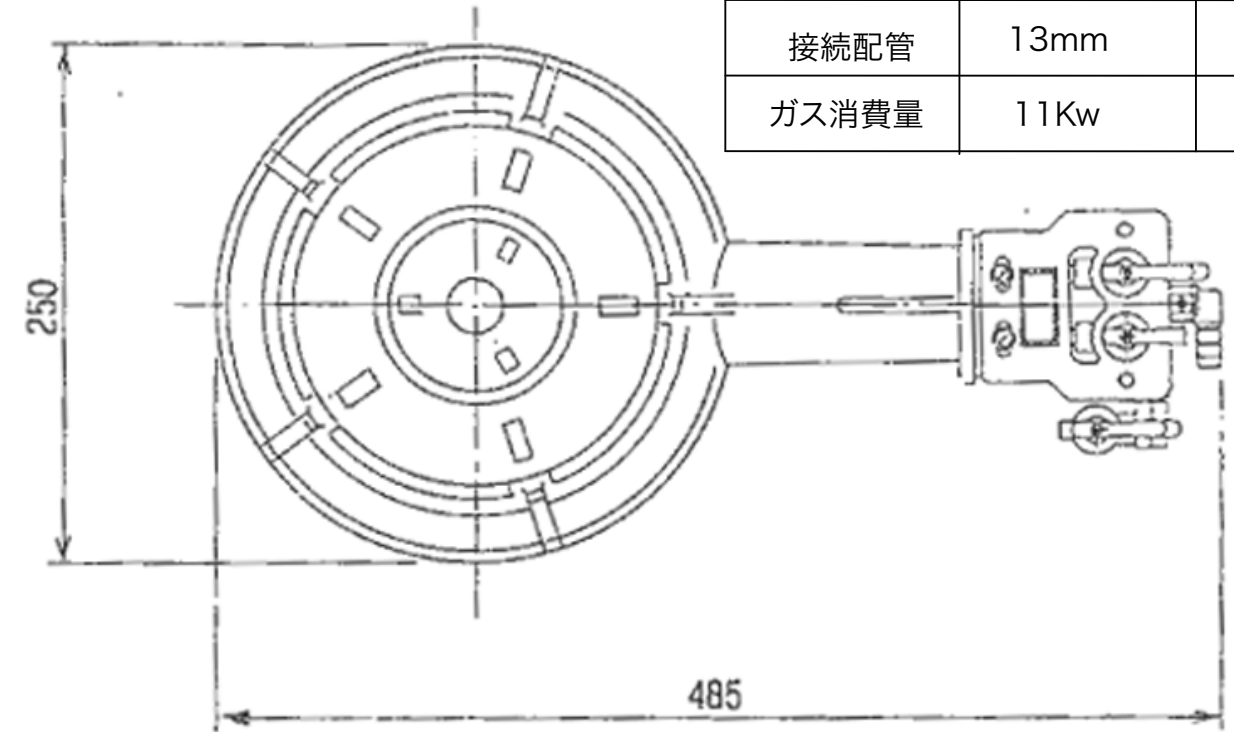
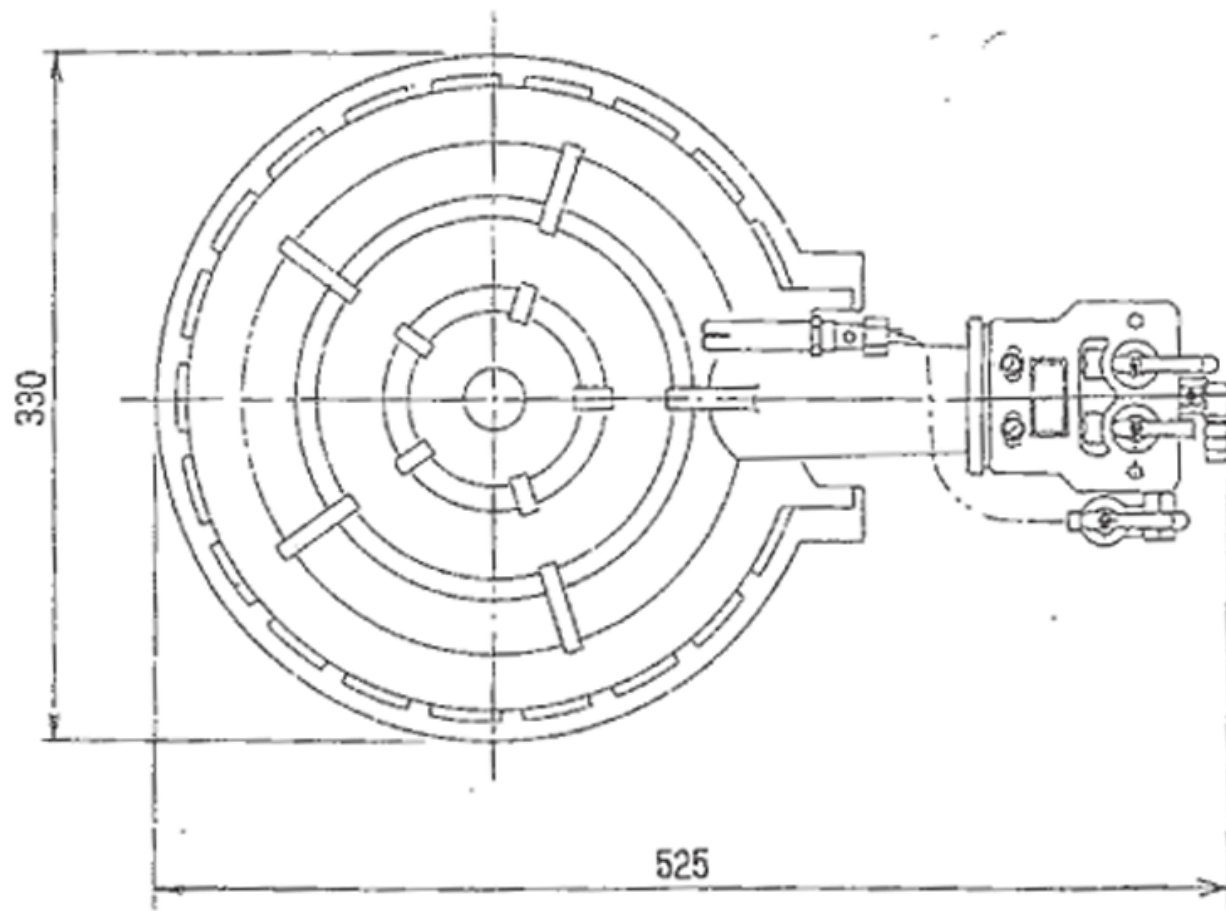


型式 TTS-208P

寸法 $\Phi 330 \times 525 \times 130$

	都市ガス	LPG
接続配管	13mm	9.5mm
ガス消費量	11Kw	11kw



ガスの種類		品名	鋳物コンロ	
ガス消費量		型式		
ホース径			TTS-208P	1998.8
重量		秋元ステンレス工業株式会社		