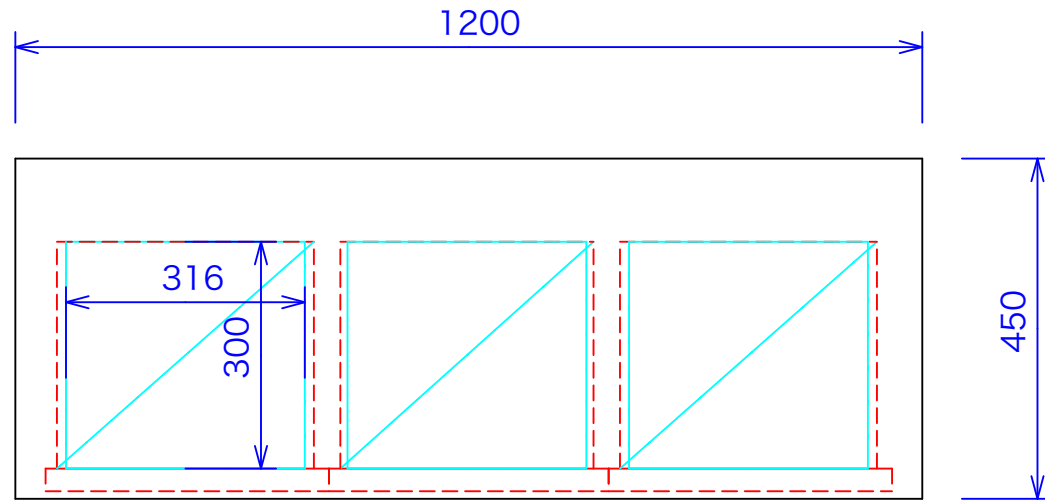
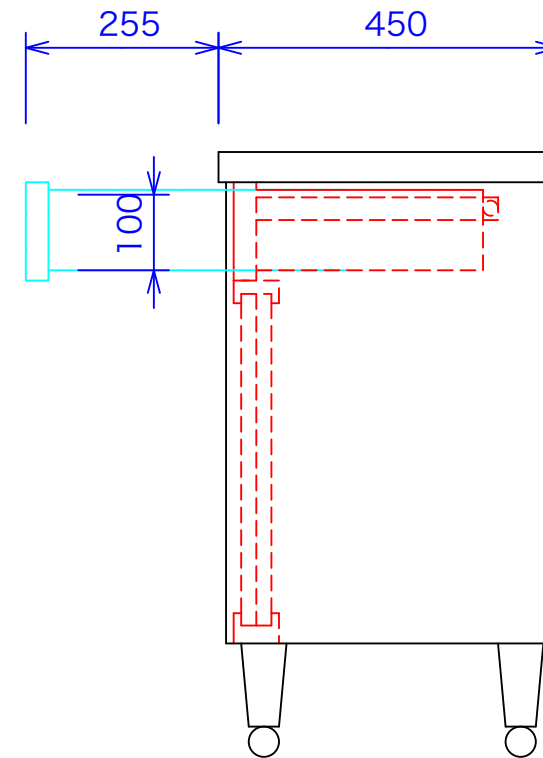
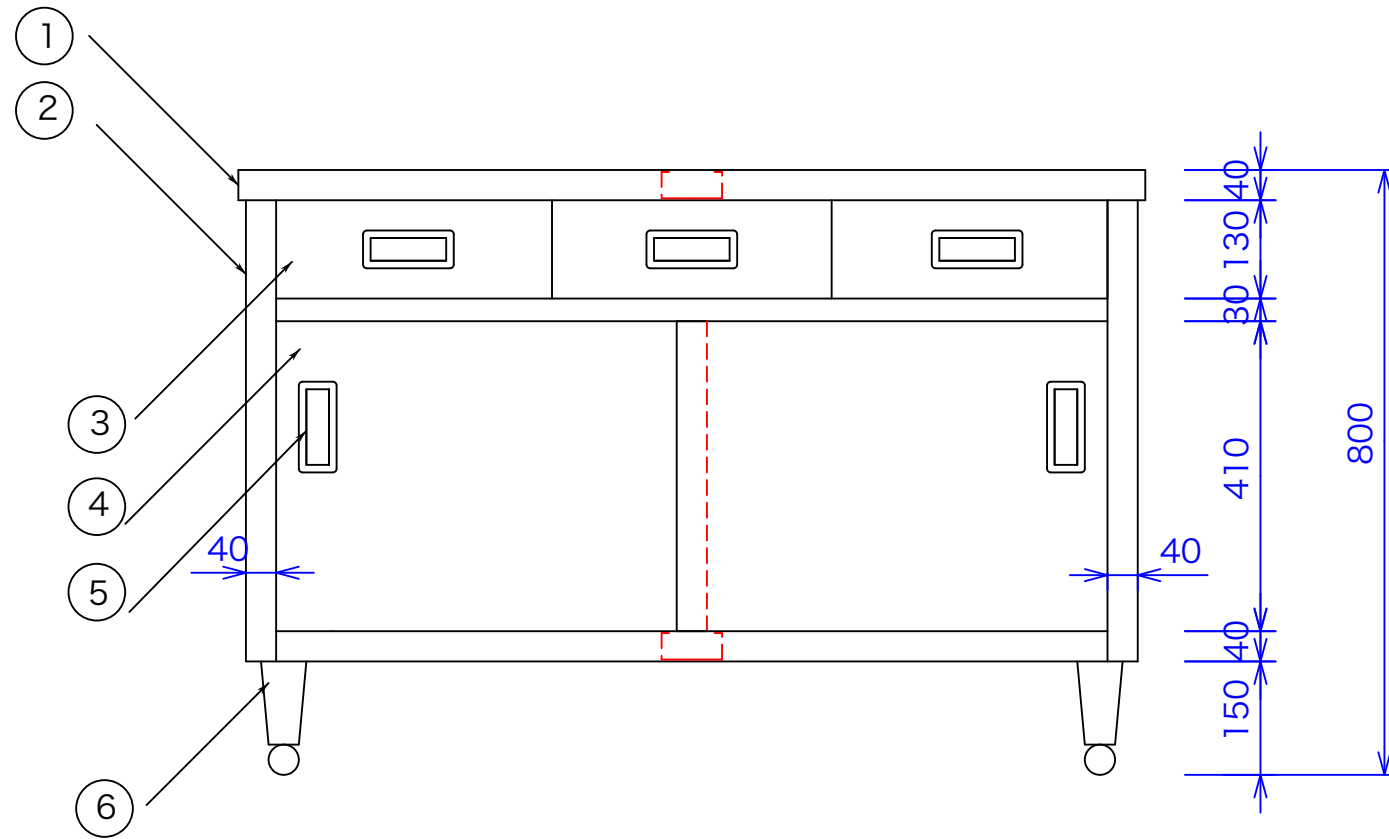


型式	TSS-1245
寸法	1200x450x800



- ① 天板 SUS430 No.4仕上げ t1.0mm
- ② 本体 SUS430 No.4仕上げ t1.0mm
- ③ 引出 SUS430 No.4仕上げ t0.8mm
- ④ ステンレス戸 SUS430 No.4仕上げ t0.8mm
- ⑤ 引手 SUS304 プレス成型品
- ⑥ アジャスト SUS304 ジヤスト幅+30mm



図と製品に差異が生じる場合は製品が優先致します。

訂正	設計	製図 nina	日付 070425	型番	品名	<b>秋元ステンレス工業株式会社</b> 〒116-0011 東京都荒川区西尾久8-40-6 TEL 03-3894-6091 FAX 03-3894-7744
	縮尺 1/10		図番	TSS-1245	盛り付台 スタイプ	