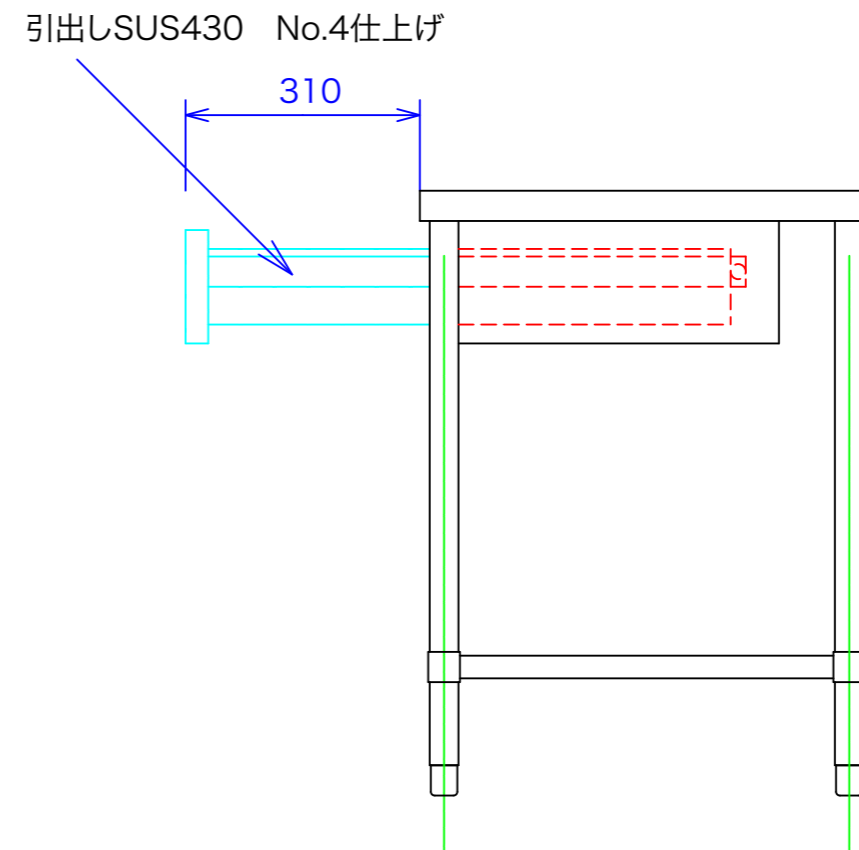
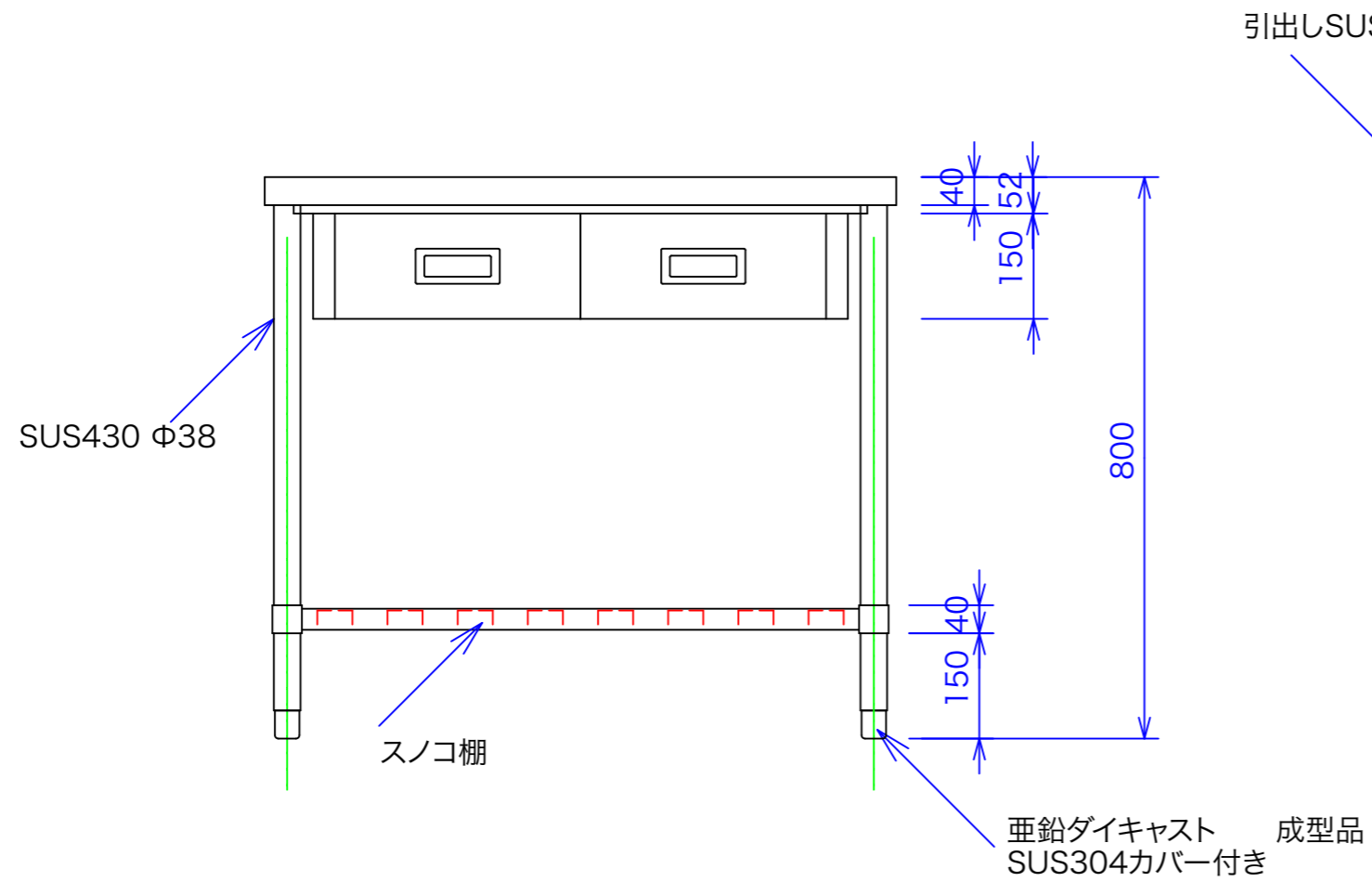
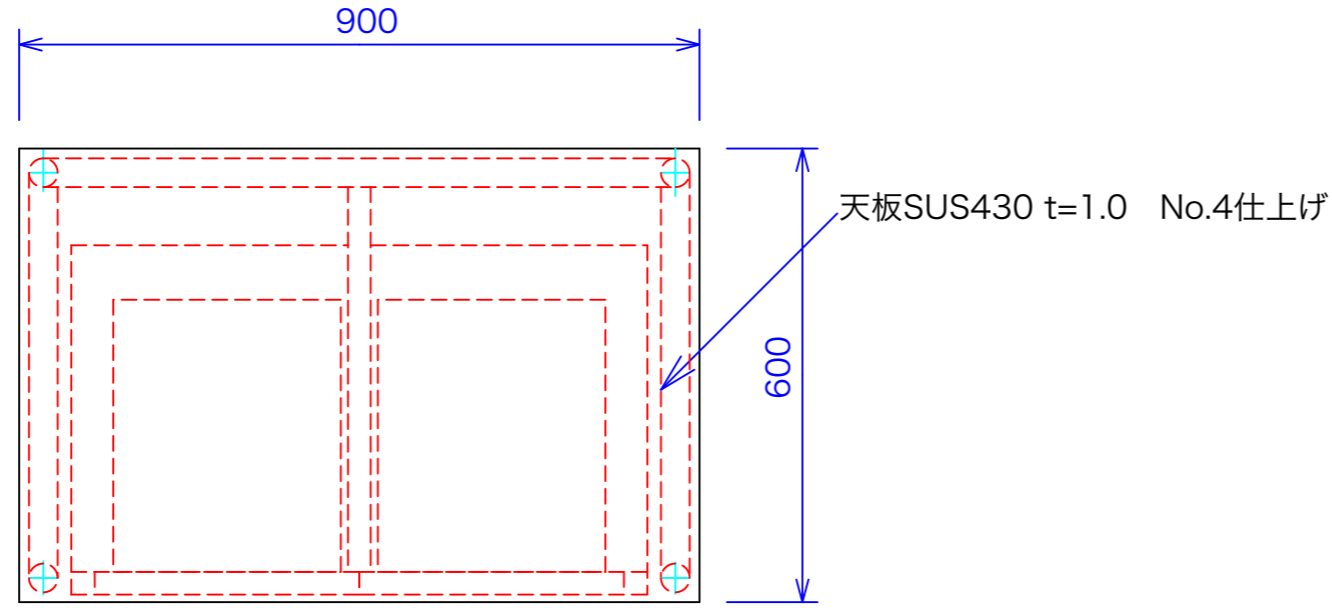




| | |
|----|-------------|
| 型式 | TS-96 |
| 寸法 | 900x600x800 |



図と製品に差異が生じる場合は製品が優先致します。

| | | | | | | | |
|----|------|---------|-----------|-------|----|-------------|--------------------------------------------------------------------------------|
| 訂正 | 設計 | 製図 nina | 日付 050425 | 型番 | 品名 | 調理台 Sタイプ | 秋元ステルス工業株式会社 〒116-0011 東京都荒川区西尾久8-40-6 TEL 03-3894-6091 FAX 03-3894-7744 |
| | 縮尺 | | 図番 | TS-96 | | | |
| | 1/10 | | | | | | |