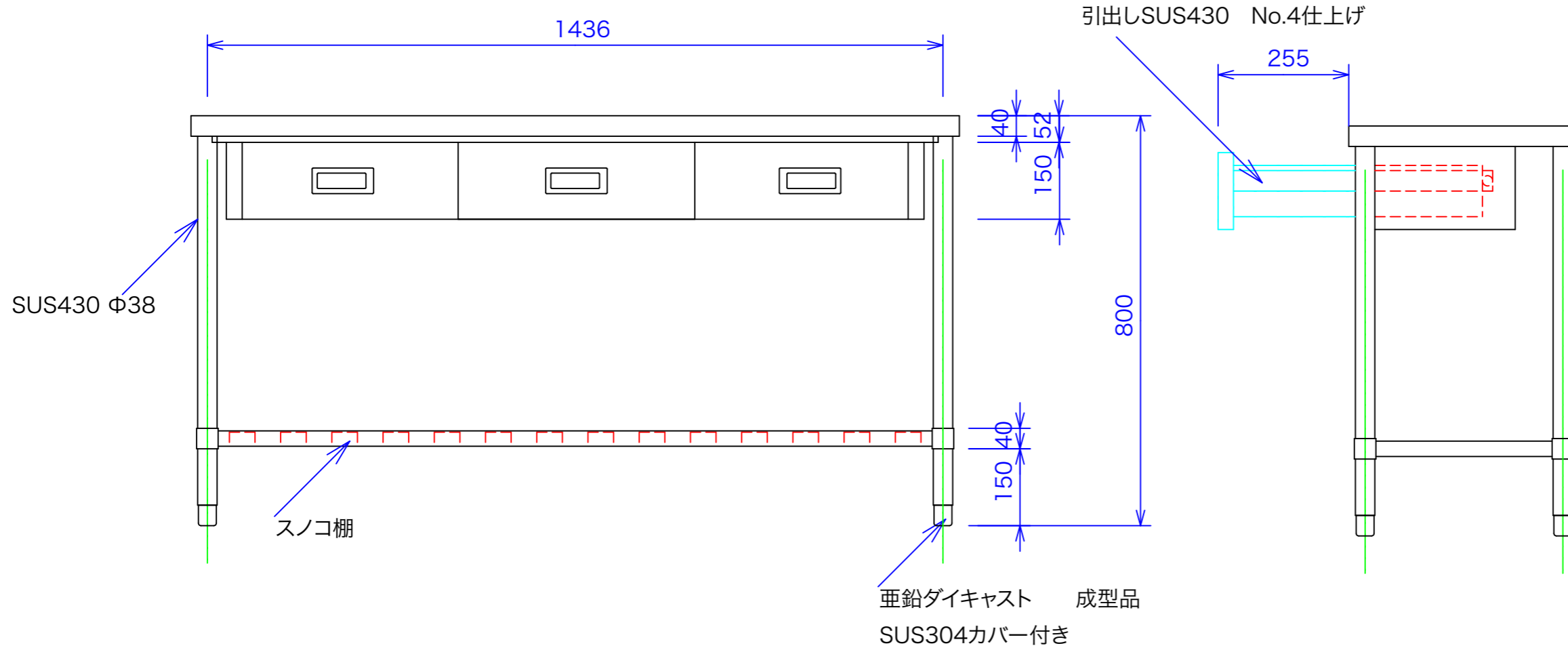
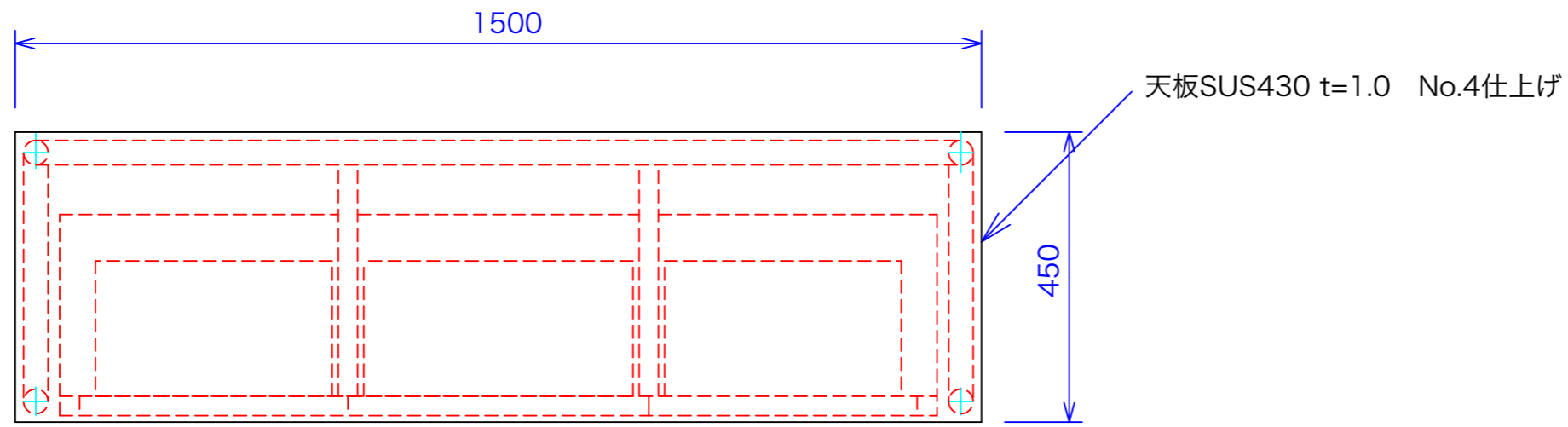


型式	TS-1545
寸法	1500x450x800



注:縮尺は用紙がA-3の時の縮尺です。

訂正	設計	製図 nina	日付 050425	型番	品名 調理台	Sタイプ	秋元ステンレス工業株式会社 〒116-0011 東京都荒川区西尾久8-40-6 TEL 03-3894-6091 FAX 03-3894-7744
	縮尺 1/10	図番	TS-1545				