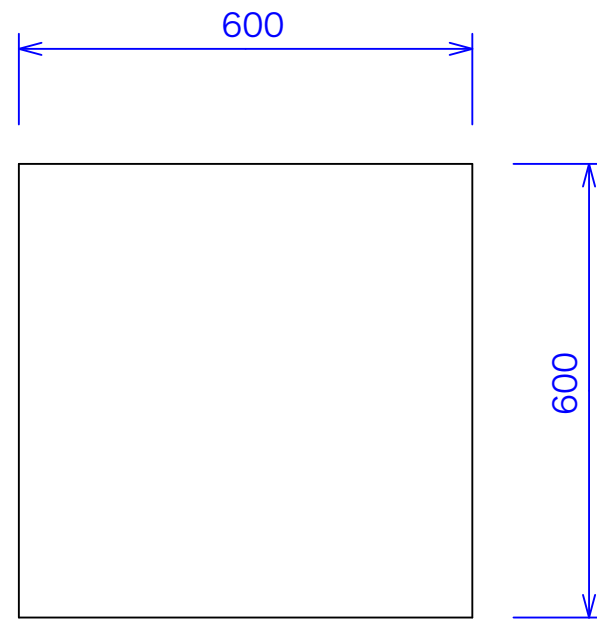
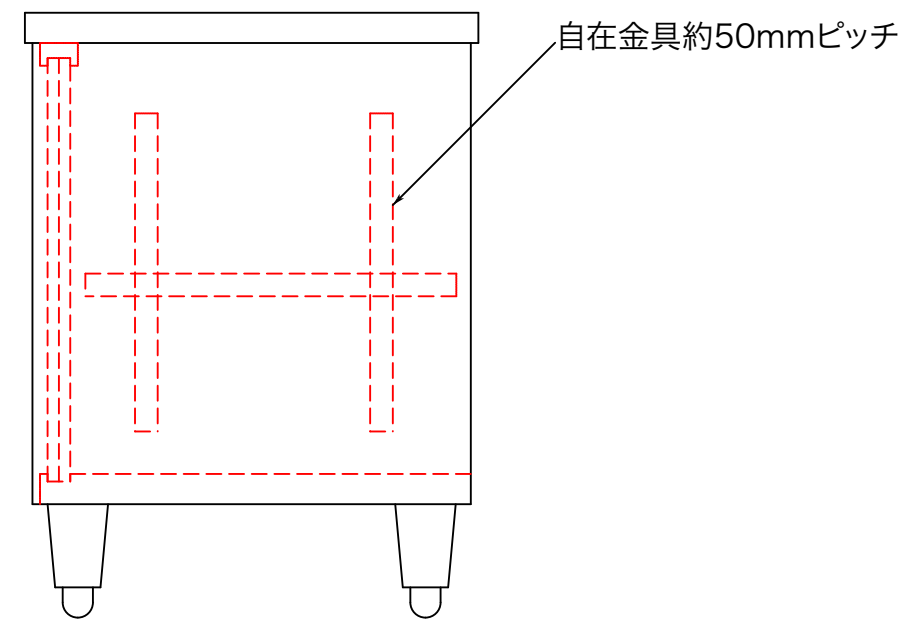
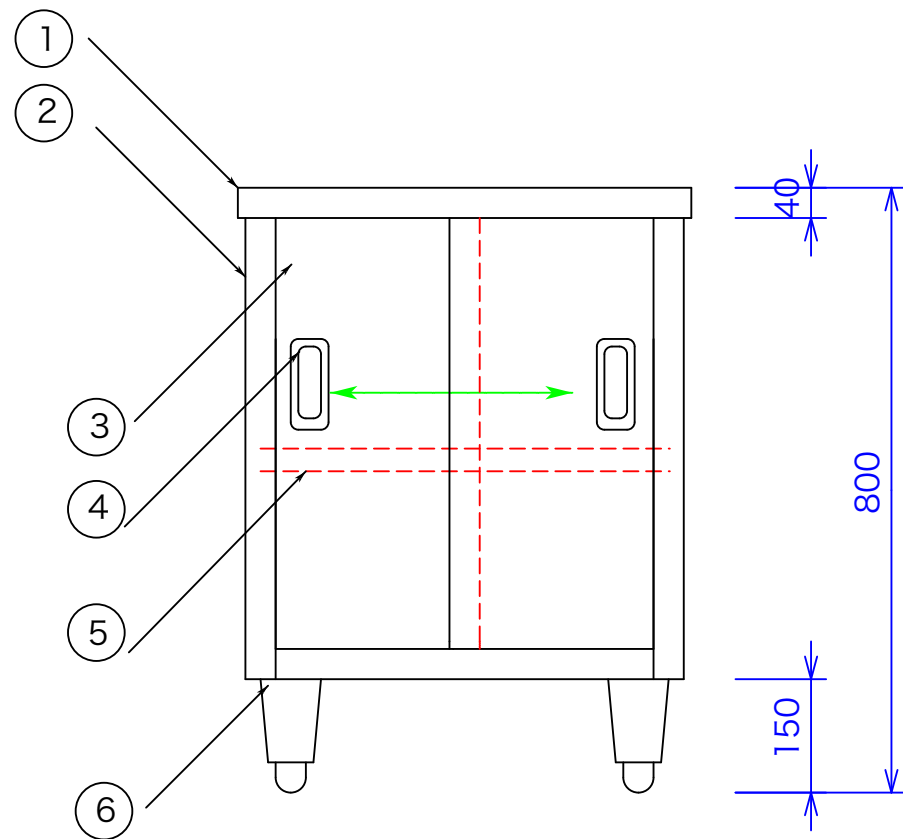




型式	TAS-66
寸法	600x600x800



- ① 天板 SUS430 No.4仕上げ t1.0mm
- ② 本体 SUS430 No.4仕上げ t1.0mm
- ③ ステンレス戸 SUS430 No.4仕上げ t0.8mm
- ④ 引手 SUS304 プレス成型品
- ⑤ 中棚自在一段 SUS430 t=1.0
- ⑥ アジャスト SUS304 ジヤスト幅+30mm



図と製品に差異が生じる場合は製品が優先致します。

訂正	設計	製図 nina	日付 050425	型番 TAS-66	品名 盛付台 タイプ	秋元ステンレス工業株式会社 〒116-0011 東京都荒川区西尾久8-40-6 TEL 03-3894-6091 FAX 03-3894-7744
	縮尺 1/10	図番				