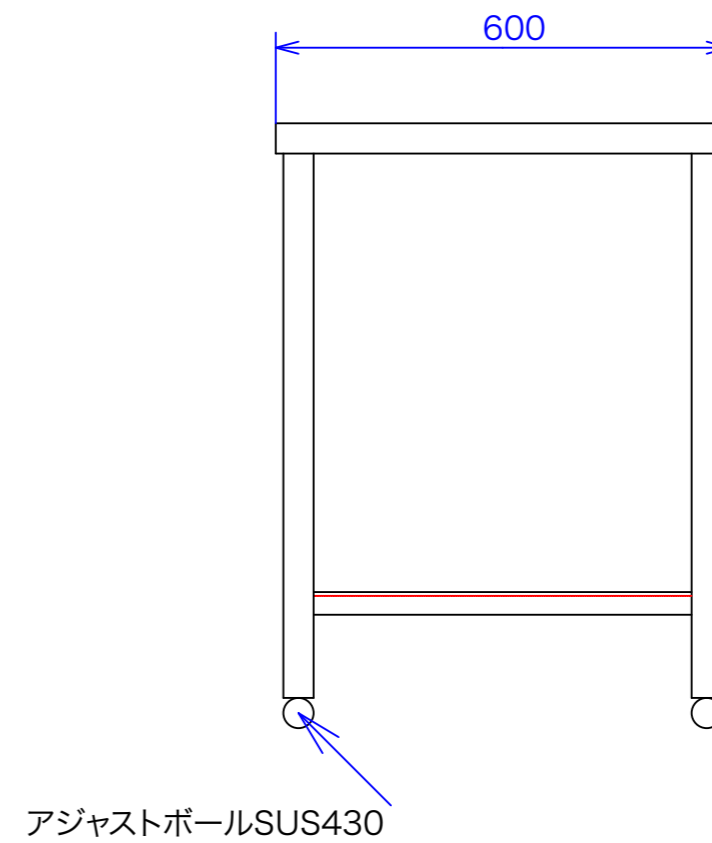
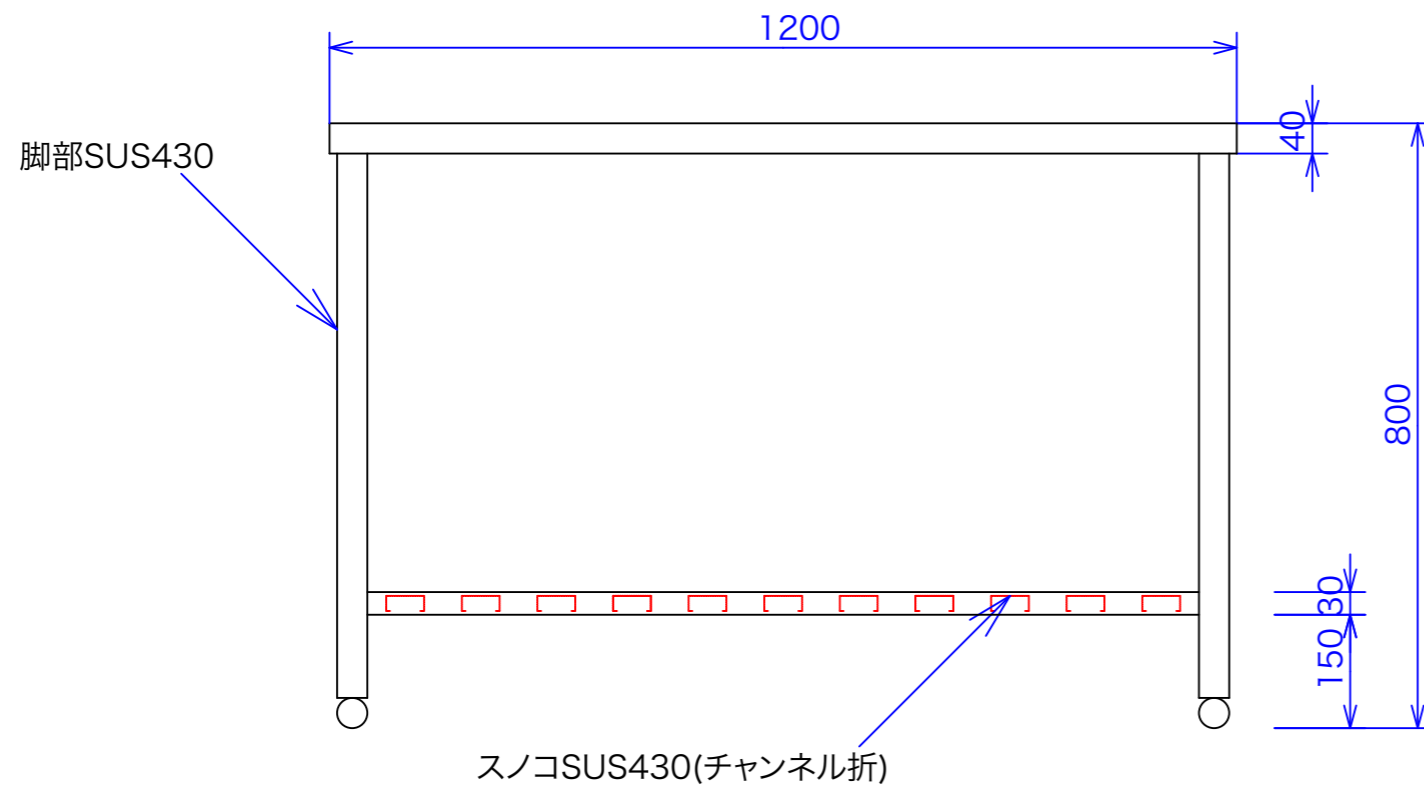




| | |
|----|--------------|
| 型式 | T-126 |
| 寸法 | 1200x600x800 |



図と製品に差異が生じる場合は製品が優先致します。

| | | | | | |
|----|---------|---------|------------|----|------------------|
| 訂正 | 設計 | 製図 nina | 日付 00/8/23 | 型番 | 品名 作業台(バックなし) |
| | 縮尺 1/10 | 図番 | T-126 | | |

秋元ステンレス工業株式会社
 〒116-0011 東京都荒川区西尾久8-40-6
 TEL 03-3894-6091 FAX 03-3894-7744