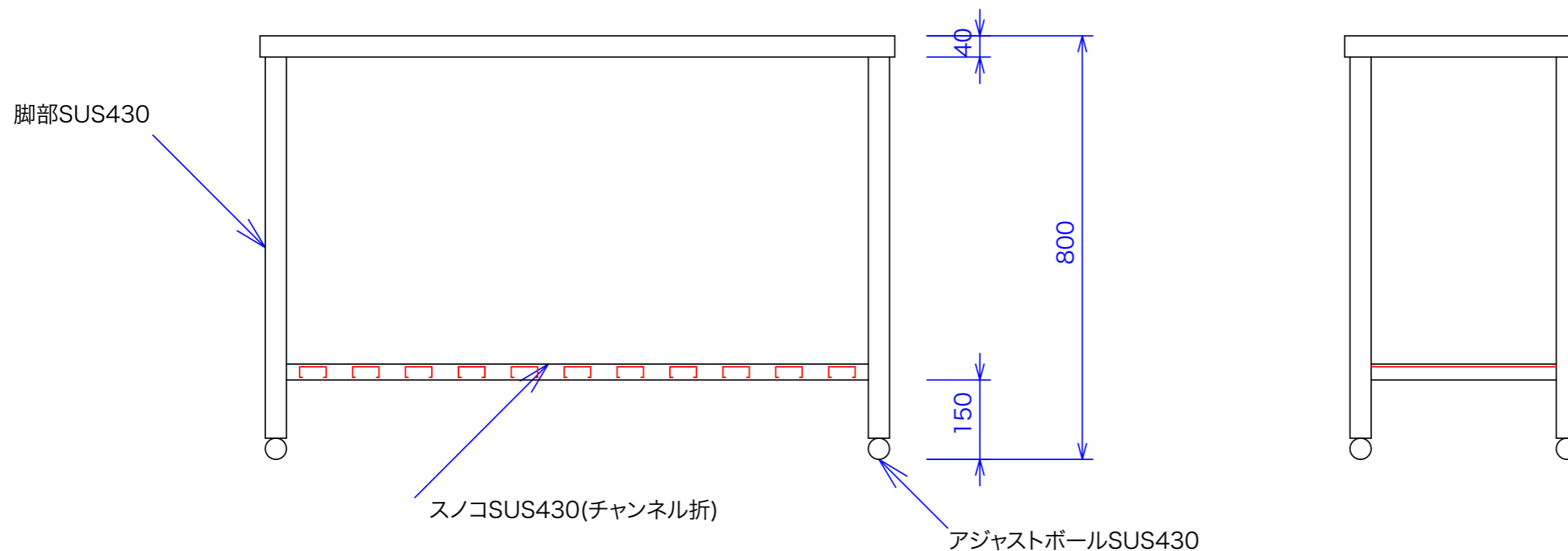
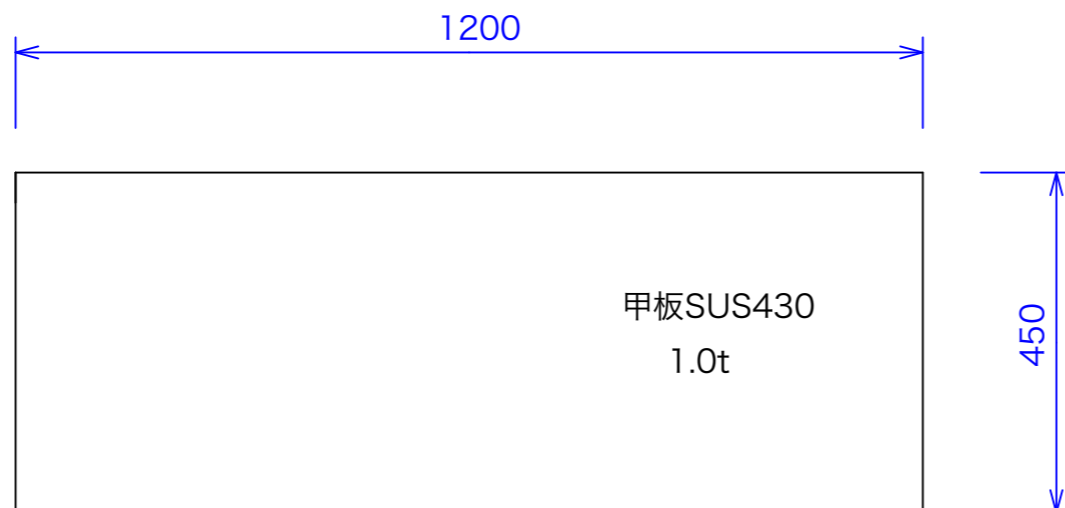




型式	T-1245
寸法	1200x450x800



図と製品に差異が生じる場合は製品が優先致します。

訂正	設計	製図 nina	日付	型番 T-1245	品名 作業台(バックなし)
	縮尺 1/10	図番			

 **秋元ステンレス工業株式会社**  
 〒116-0011 東京都荒川区西尾久8-40-6  
 TEL 03-3894-6091 FAX 03-3894-7744