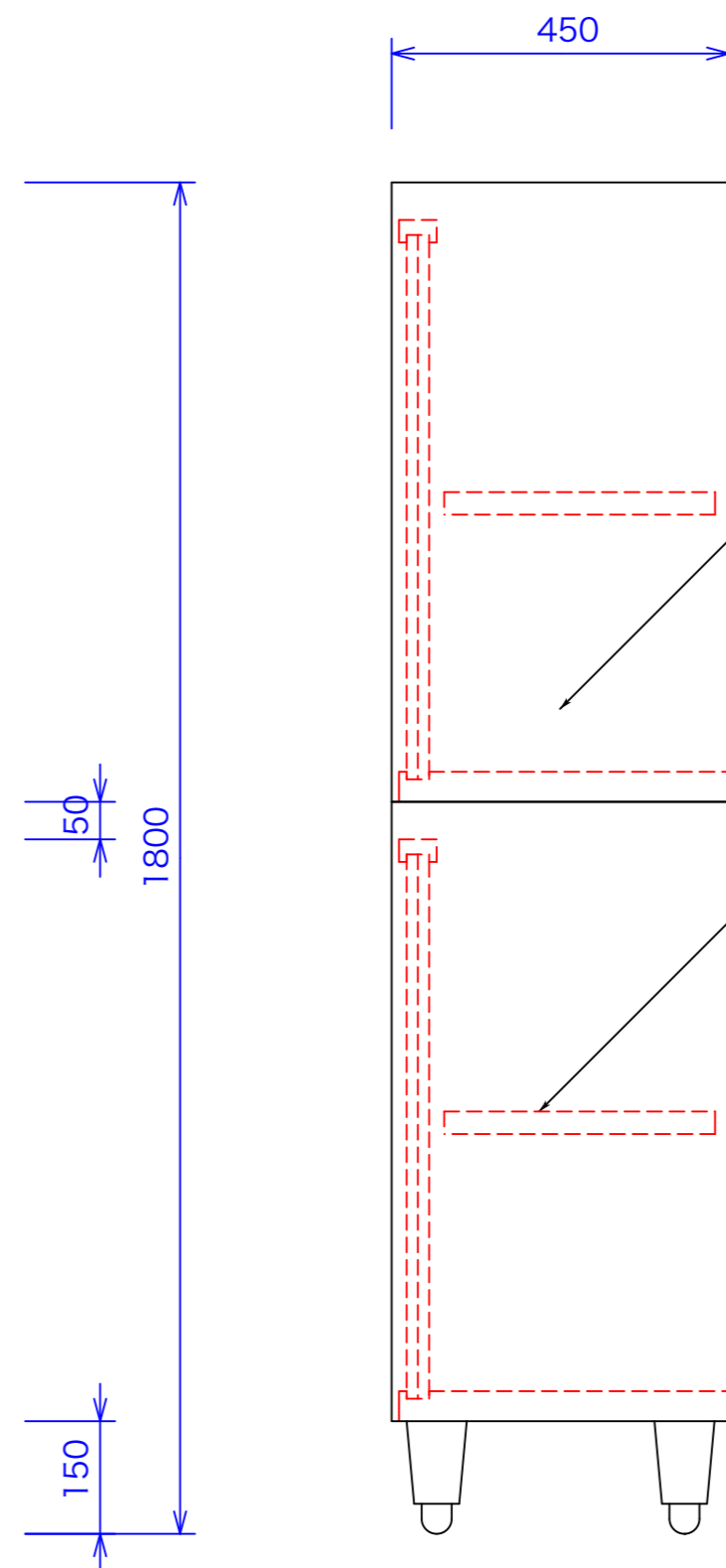
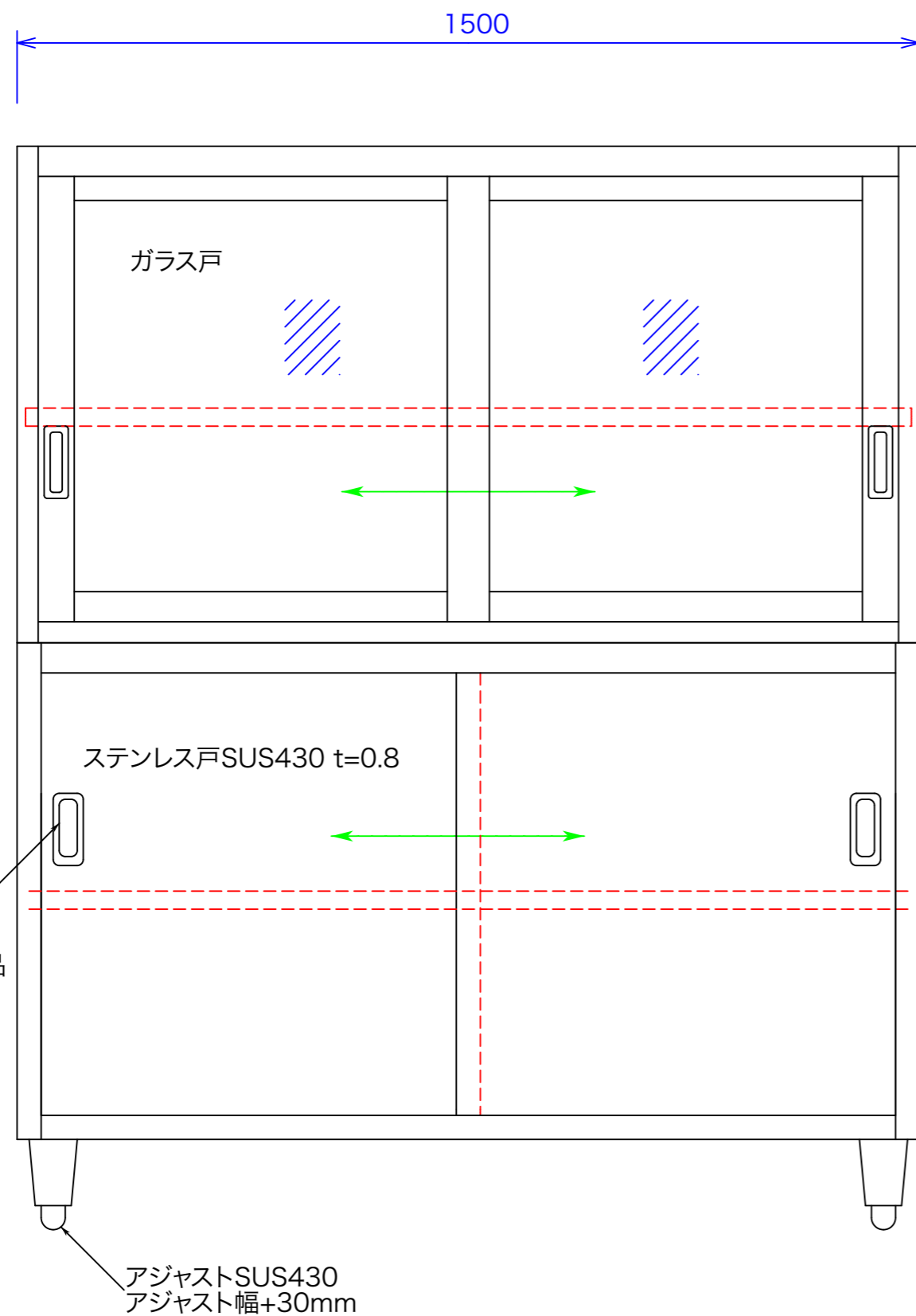




型式	SS-1545G
寸法	1500x450x1800



図と製品に差異が生じる場合は製品が優先致します。

訂正	設計	製図 nina	日付 050425	型番	品名	ガラス戸 タイプ
	縮尺 1/10	図番	SS-1545G	食器戸棚		

**ASK 秋元ステンレス工業株式会社**  
 〒116-0011 東京都荒川区西尾久8-40-6  
 TEL 03-3894-6091 FAX 03-3894-7744