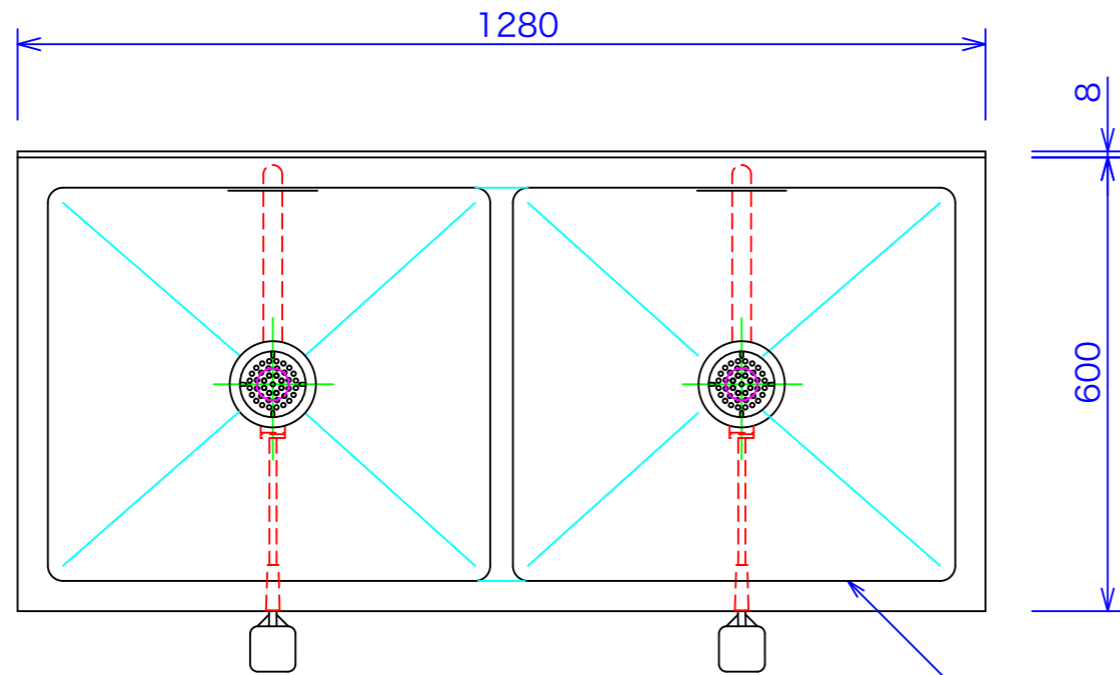


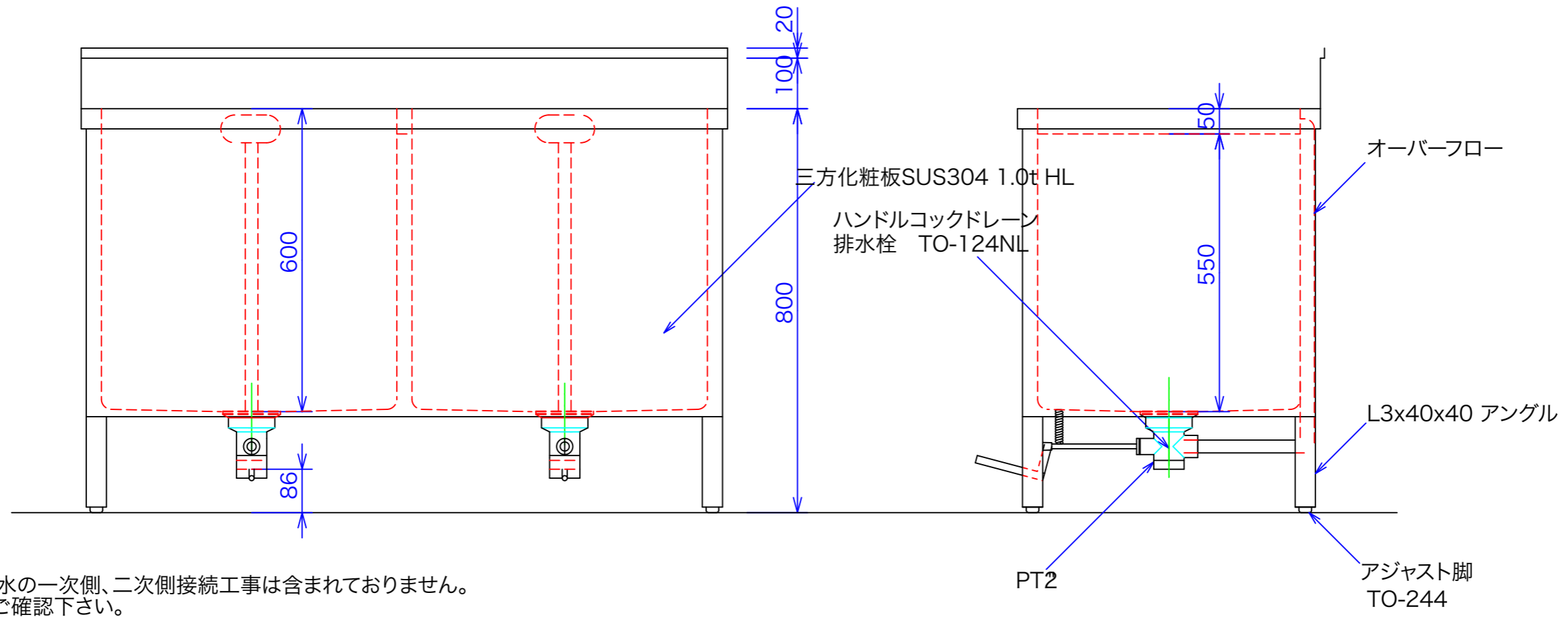
型式

寸法



参考図 1

トップSUS304 1.2t HL 槽内ミガキ仕上げ



カラン、給排水の一次側、二次側接続工事は含まれておりません。
排水接続をご確認下さい。

訂正	050308
	050607
	100225

設計	製図 nina	日付 050307
縮尺 1/10	図番	

型番	品名
	大谷邸特注水槽

品名	大谷邸特注水槽
----	---------

品名	大谷邸特注水槽
----	---------

秋元ステンレス工業株式会社
 〒116-0011 東京都荒川区西尾久8-40-6
 TEL 03-3894-6091 FAX 03-3894-7744