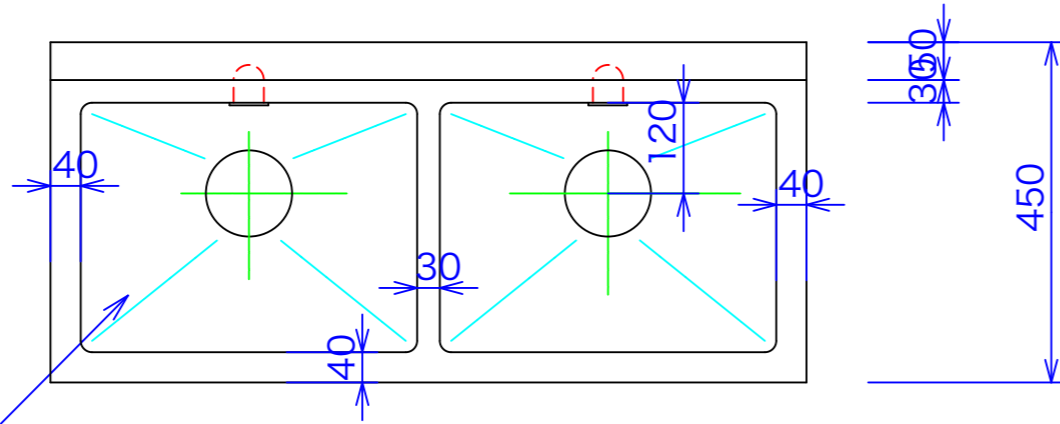


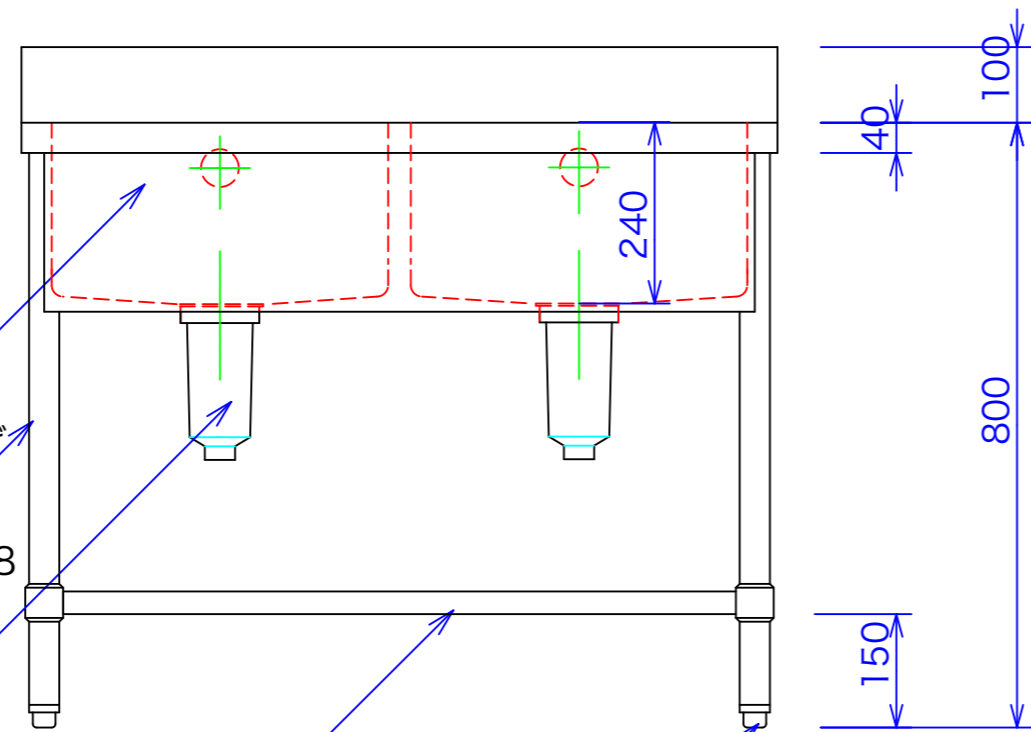
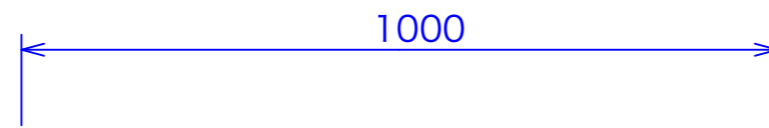


型式	2SA-1045
寸法	1000X450X800(B100X50)



SUS430 1.0t #4 仕様

トップSUS430

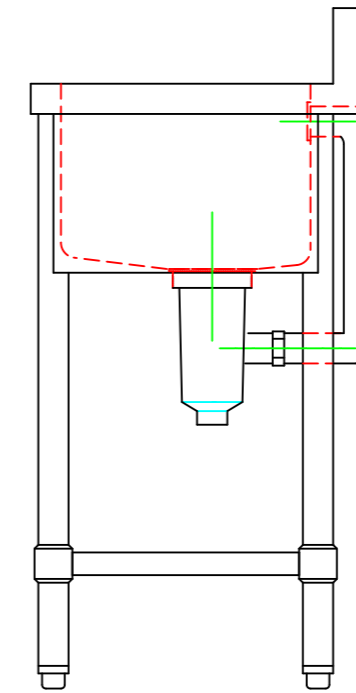


化粧板(三方)
SUS430 No.4仕上げ

パイプ脚 SUS430 Φ38

Φ114ゴミ収納器付き栓 スリットスノコSUS430

パイプアジャストSUS430



オーバーフロー25A

図と製品に差異が生じる場合は製品が優先致します。

訂正 070301 070308	設計	製図 nina	日付 06/08/29-p	型番	品名	秋元ステンレス工業株式会社 〒116-0011 東京都荒川区西尾久8-40-6 TEL 03-3894-6091 FAX 03-3894-7744
	縮尺 1/10		図番	2SA-1045	二槽シンク	