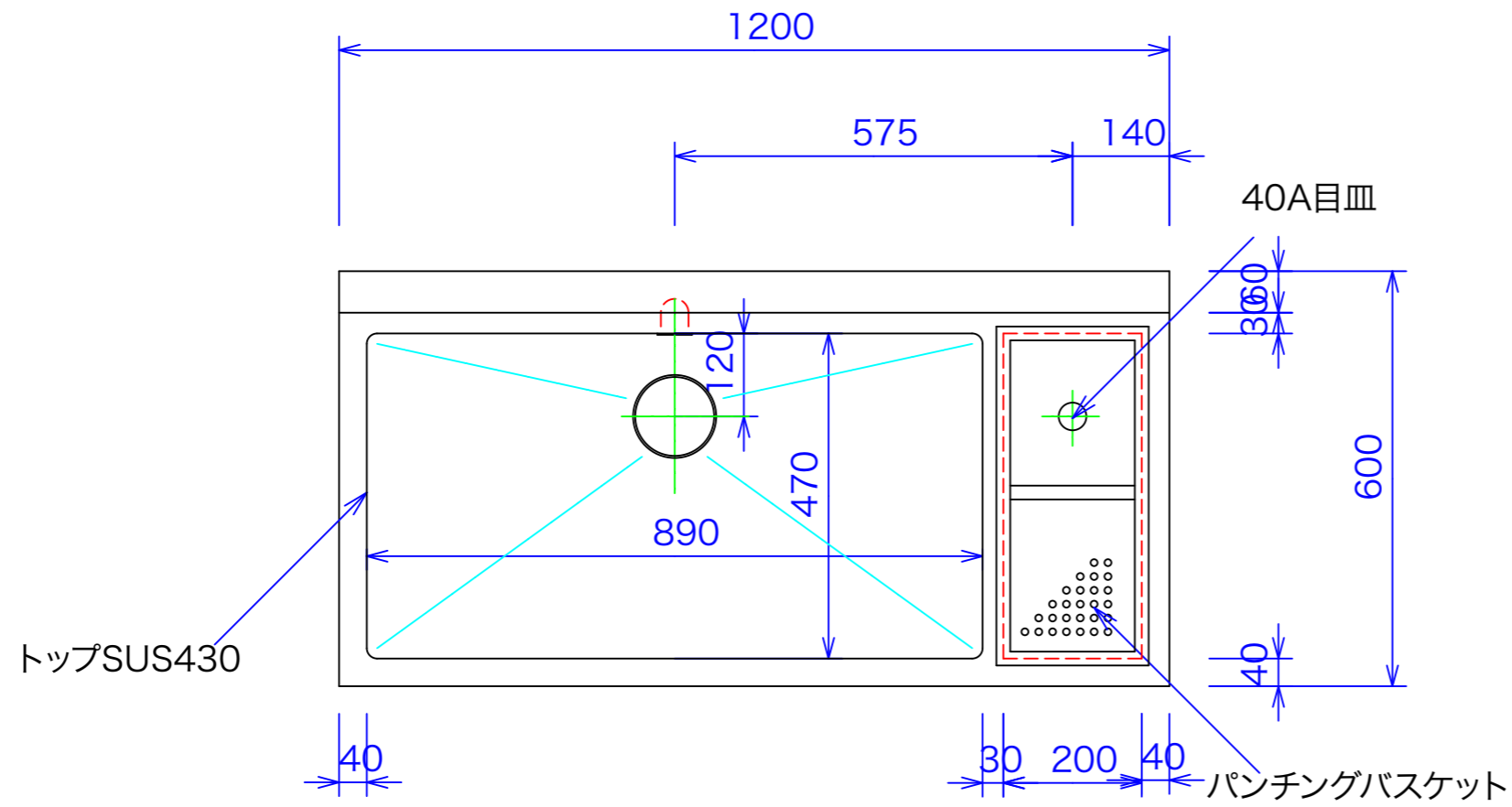




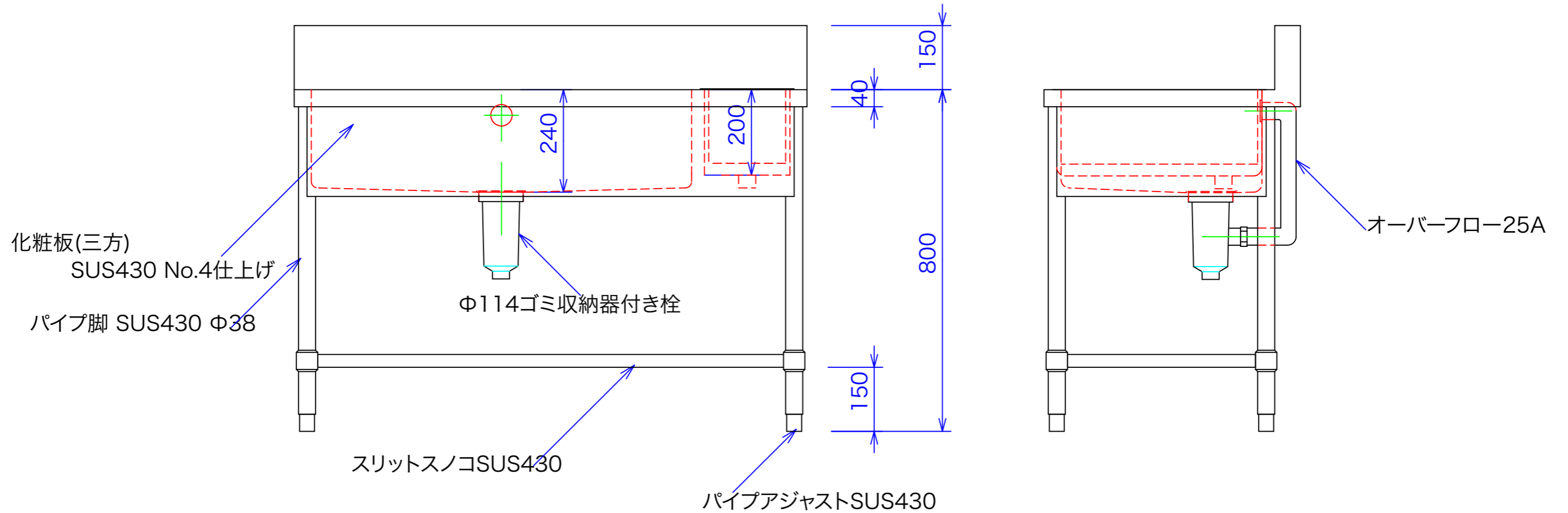
型式	1SAD-126
寸法	1200x600x800 BK150*60

SUS430 1.0t #4 仕様



トップSUS430

パンチングバスケット



化粧板(三方)
SUS430 No.4仕上げ
パイプ脚 SUS430 Φ38

Φ114ゴミ収納器付き栓

スリットスノコSUS430

パイプアジャストSUS430

オーバーフロー25A

図と製品に差異が生じる場合は製品が優先致します。

訂正	070228	設計	製図 nina	日付	070122	型番	品名
		縮尺		図番			
		1/10				1SAD-126	一槽シンク右ゴミカゴ

ASK 秋元ステルス工業株式会社
 〒116-0011 東京都荒川区西尾久8-40-6
 TEL 03-3894-6091 FAX 03-3894-7744