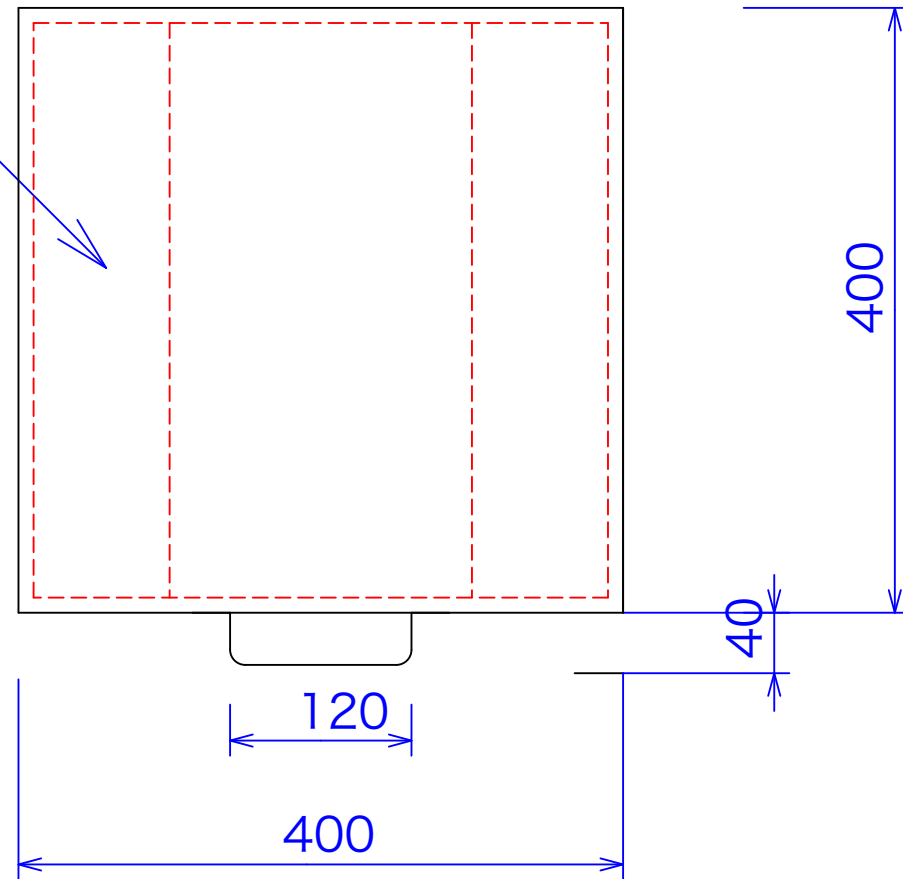


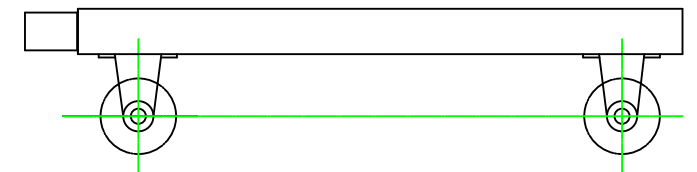
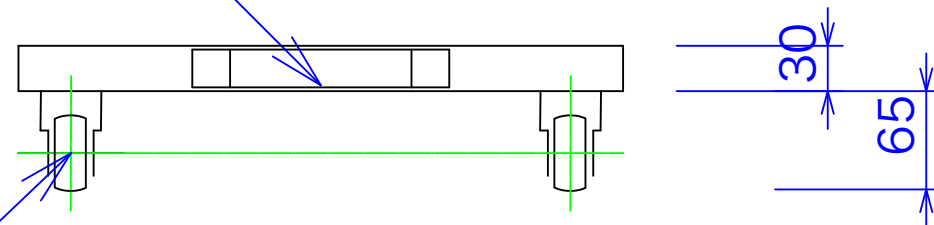
型式	RTK-400
寸法	400x400x175

甲板SUS4301.0厚



取っ手

車輪直径50*20



図と製品に差異が生じる場合は製品が優先致します。

訂正	設計	製図 nina	日付	型番	品名	秋元ステンレス工業株式会社 〒116-0011 東京都荒川区西尾久8-40-6 TEL 03-3894-6091 FAX 03-3894-7744
	縮尺	1/5	図番	RTK-400	炊飯台車	