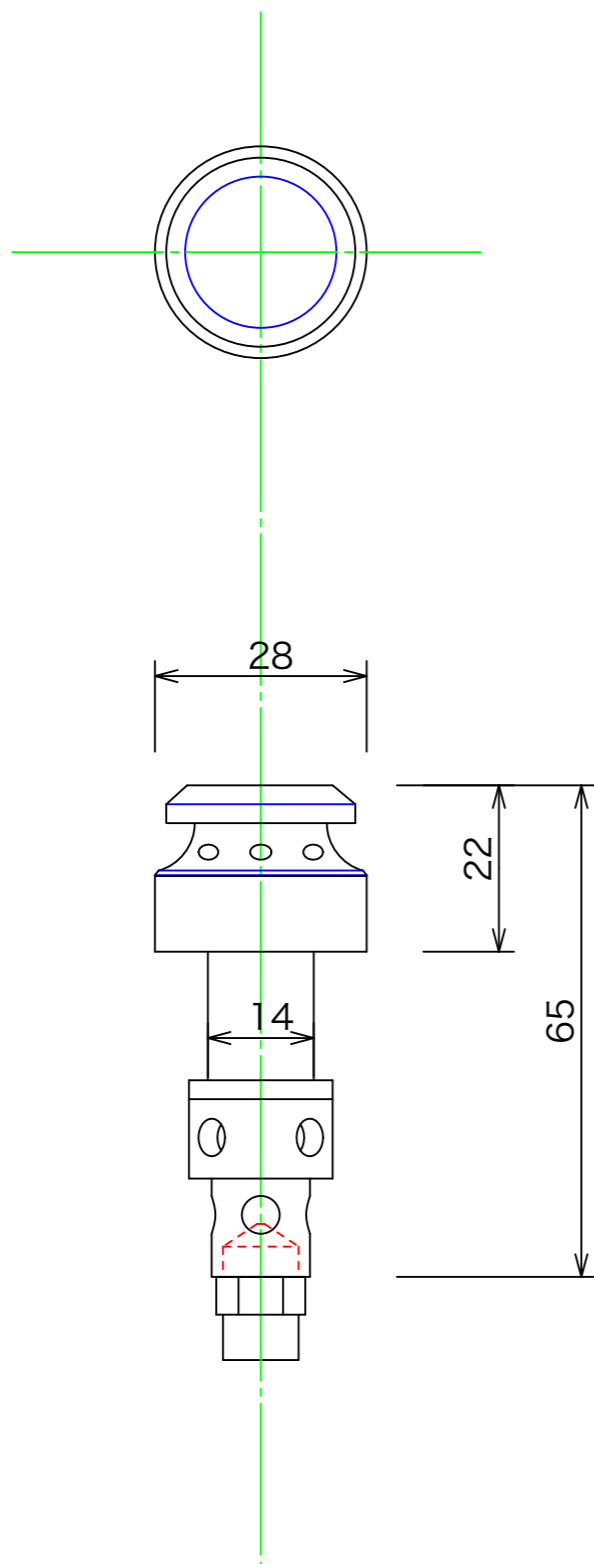
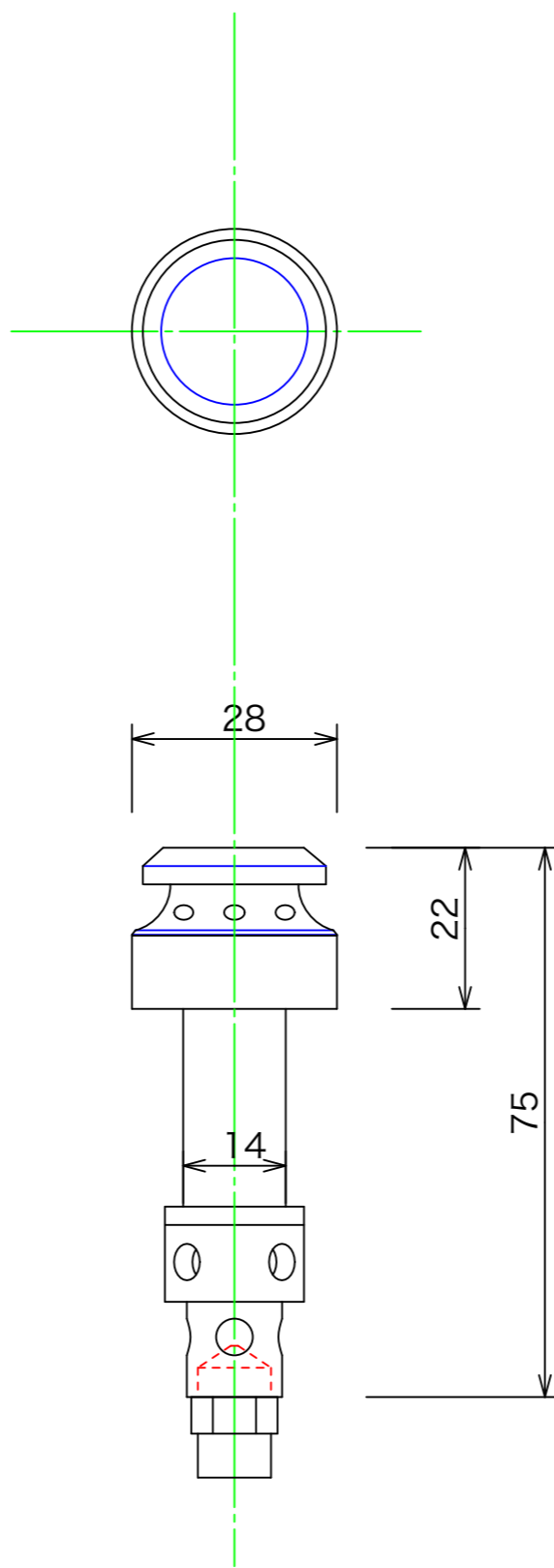




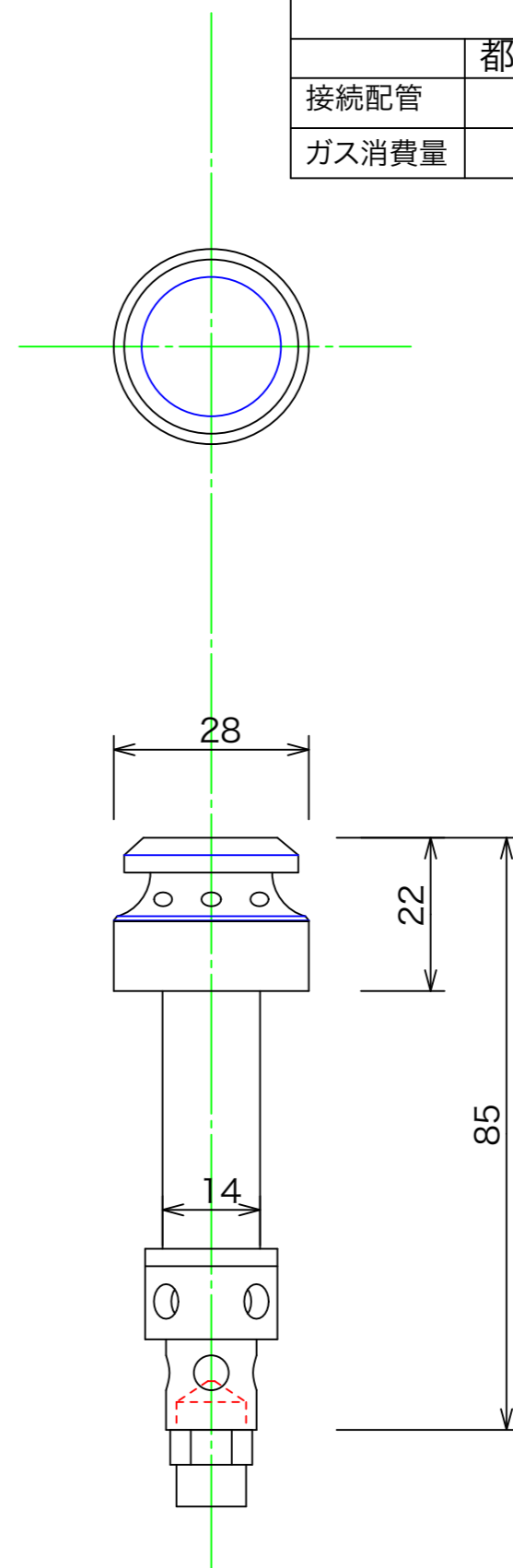
型式	RS	
寸法		
	都市ガス	LPG
接続配管		
ガス消費量	1.3kw	1.3kw



RS-65



RS-75



RS-85

注:縮尺は用紙がA-3の時の縮尺です。

訂正	設計	製図	日付	型式 RS	品名 リードバーナー	秋元ステルス工業株式会社 〒116-0011 東京都荒川区西尾久8-40-6 TEL 03-3894-6091 FAX 03-3894-7744
	縮尺	1/1	図番			