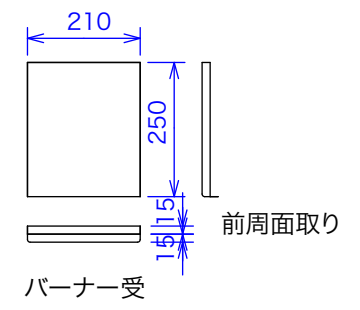


型式	YHS-60	
寸法	645x605x970	
	都市ガス	LPG
接続配管	13mm	9.5mm
ガス消費量	6.9kW	6.8Kw



温度計、芋類は付属しておりません。



注:縮尺は用紙がA-3の時の縮尺です。

訂正	090911	設計	製図	nina	日付	050520	型番	品名	YHS-60 焼芋器 ガス式	秋元ステンレス工業株式会社 〒116-0011 東京都荒川区西尾久8-40-6 TEL 03-3894-6091 FAX 03-3894-7744
		縮尺	1/10		図番					