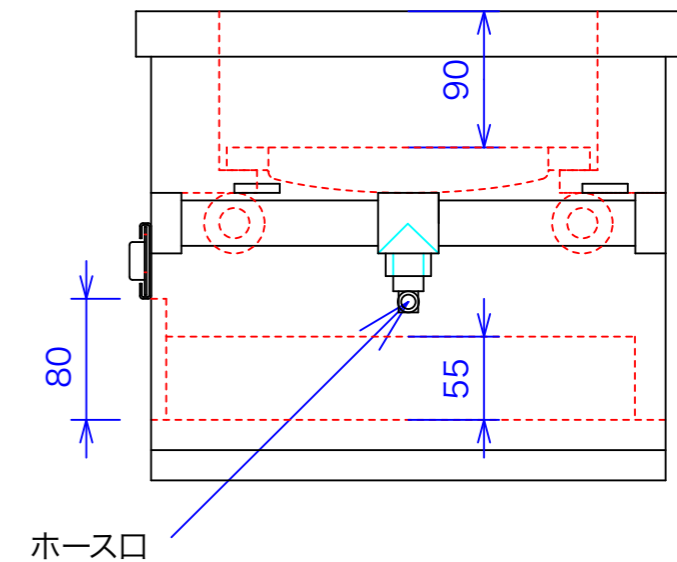
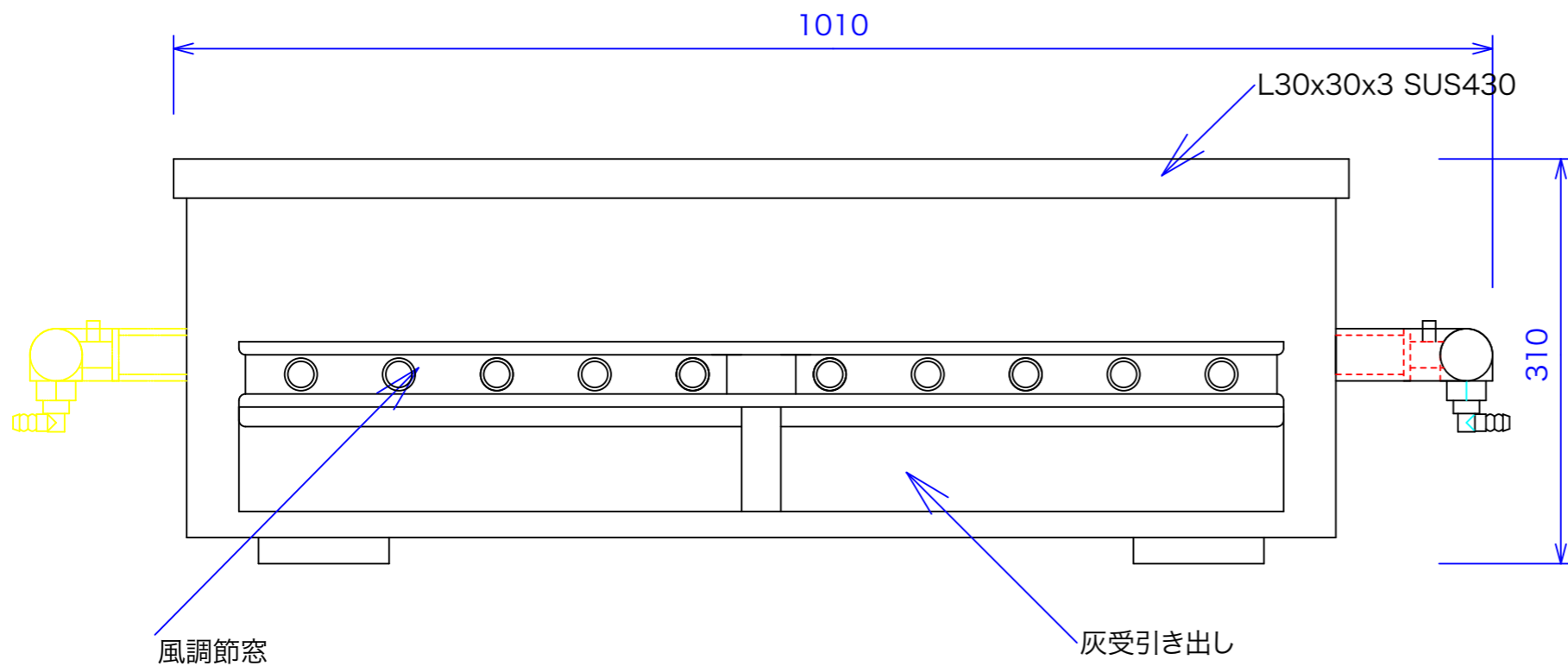


型式	CFB-900	
寸法	900x360x310	
バーナー部分	都市ガス	LPG
接続配管	13mm	9.5mm
ガス消費量	9.6kw	8.7kw
炭参考発熱量	34Kw	
本体参考重量	101Kg	

炭の発熱量は1Kgあたり7,000Kcal(8.1Kw)から8,000(9.3Kw)です。炭の種類(普通の木炭、備長炭、高級備長炭等)によって巾があります。記載してある炭参考発熱量はC-600の火床に1Kgの炭を入れるとしてこの機種火床容量と比例計算したものです。入れる炭の量、炭の起こり加減等で実際の発熱量とは異なります。

付属品
五分角鉄久2本

反転形可



注:縮尺は用紙がA-3の時の縮尺です。

訂正	030521	設計	製図 nina	日付	型番	品名	秋元ステンレス工業株式会社
	040110						
	050727	縮尺		図番			〒116-0011 東京都荒川区西尾久8-40-6
		1/5					TEL 03-3894-6091 FAX 03-3894-7744