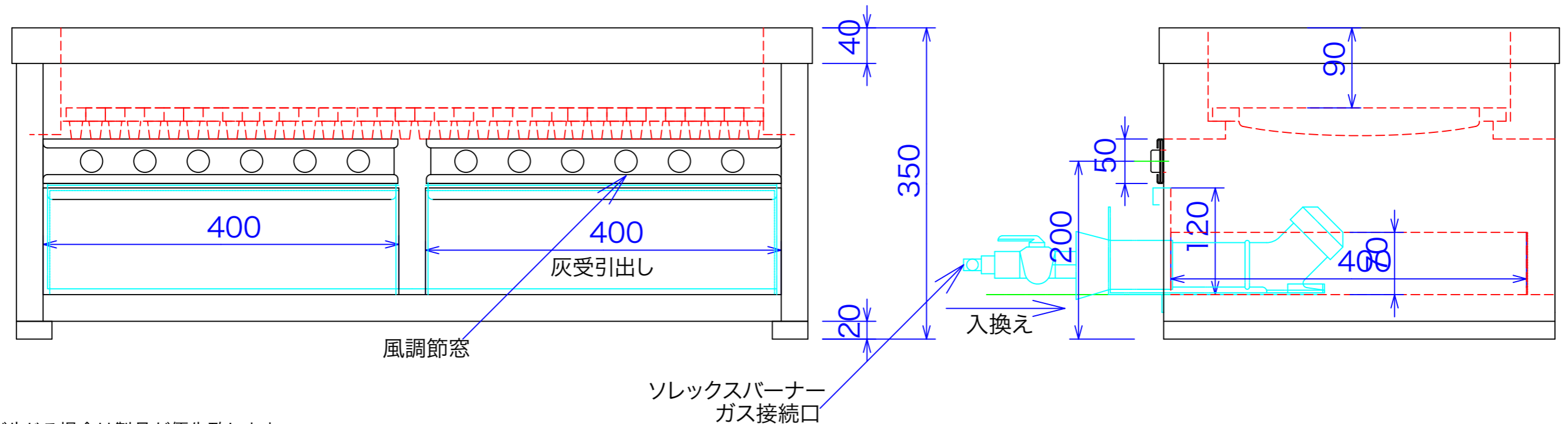


鉄久2本付き

型式	CFB-S-945	
寸法	900x450x350	
バーナー部分	都市ガス	LPG
接続配管	13mm	9.5mm
ガス消費量	9.3Kw	9.3Kw
炭参考発熱量	49.3Kw	炭参考容量 5.5Kg
本体参考重量		

炭の発熱量は1Kgあたり7,000Kcal(8.1Kw)から8,000(9.3Kw)です。炭の種類(普通の木炭、備長炭、高級備長炭等)によって巾があります。記載してある炭参考発熱量はC-600の火床に1Kgの炭を入れるとしてこの機種種の火床容量と比例計算したものです。入れる炭の量、炭の起こり加減等で実際の発熱量とは異なります。ソレックスバーナーは炭の火種をおこすためのものです。灰受け引き出しと差し替えて使用します。熱いバーナーの収納場所が必要です。



図と製品に差異が生じる場合は製品が優先致します

訂正	設計	製図 nina	日付 100807	型番	品名 炭七輪 ソレックスバーナー付き
	縮尺	1/5	図番	CFB-S-945	

秋元ステルス工業株式会社
 〒116-0011 東京都荒川区西尾久8-40-6
 TEL 03-3894-6091 FAX 03-3894-7744