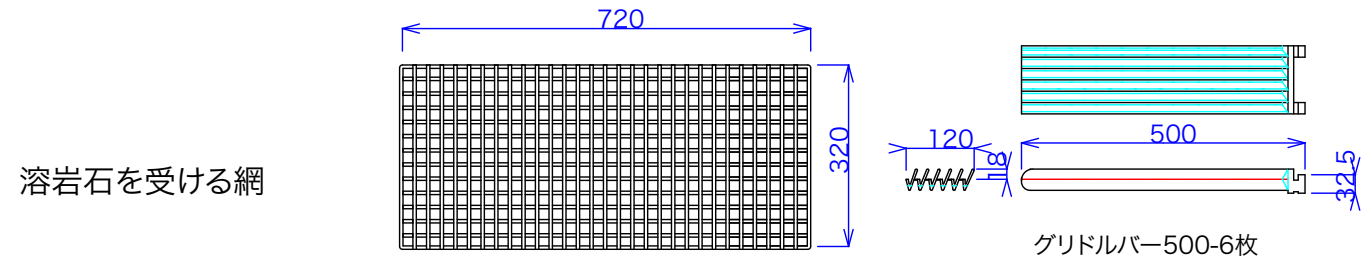
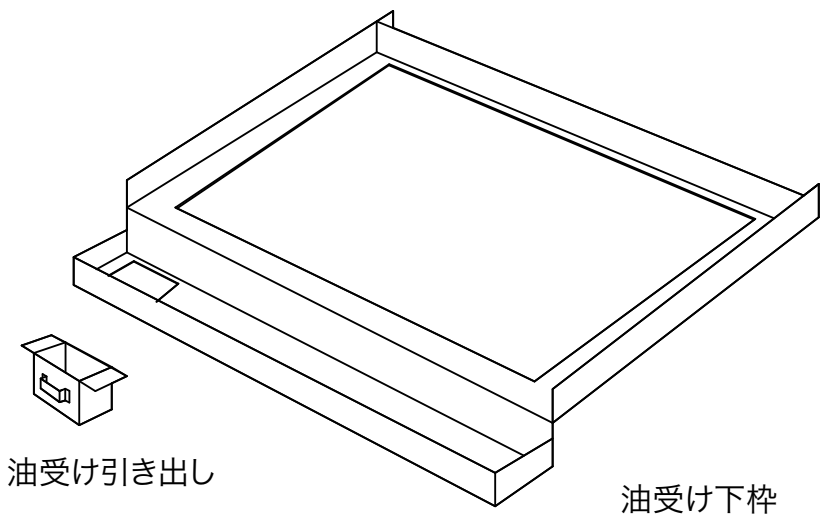
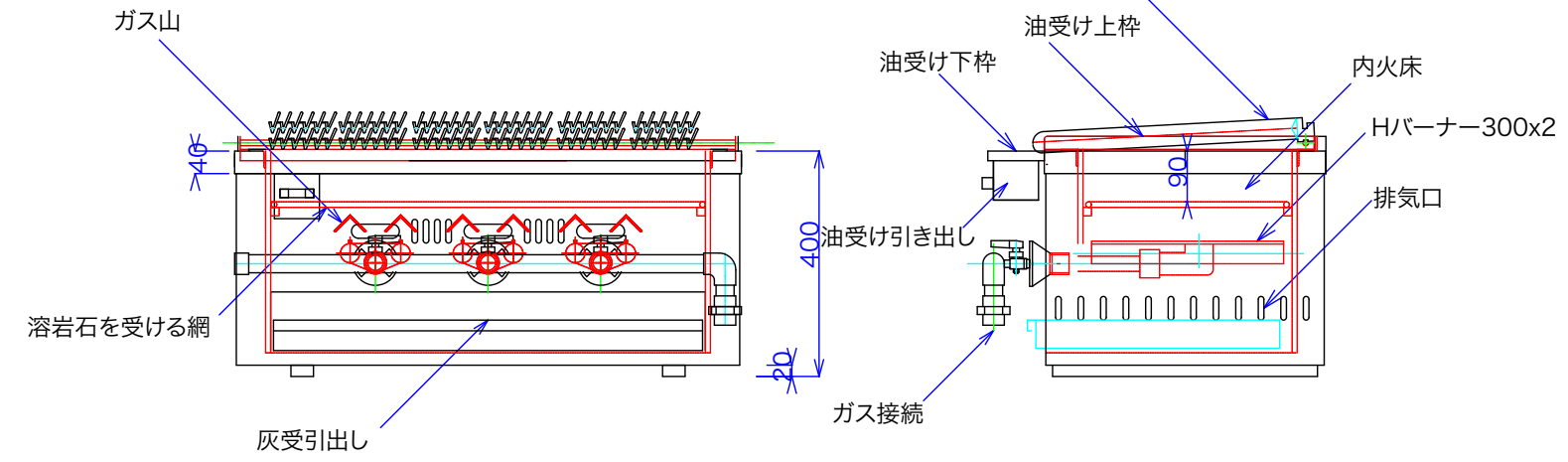
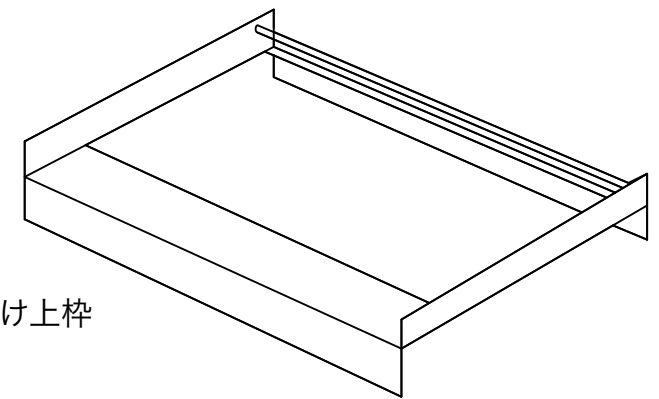
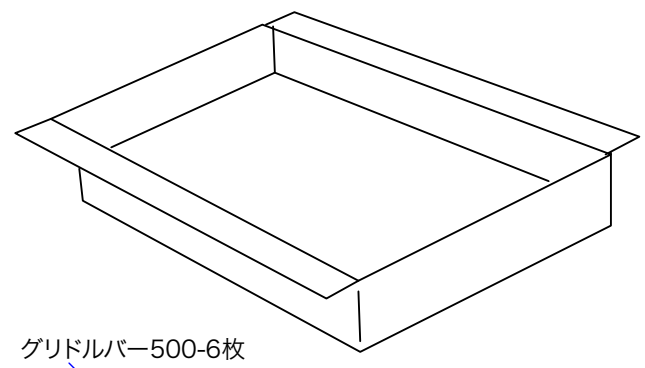
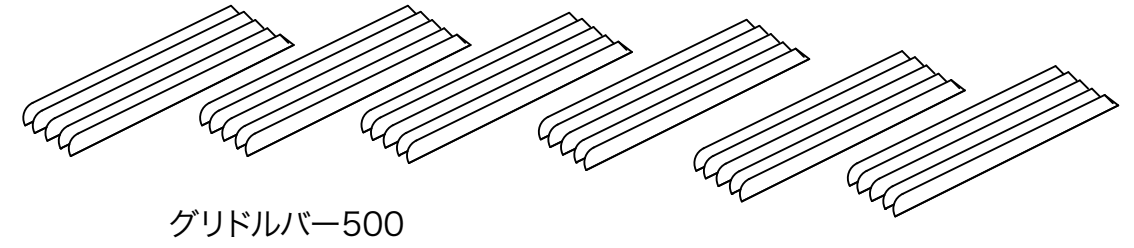
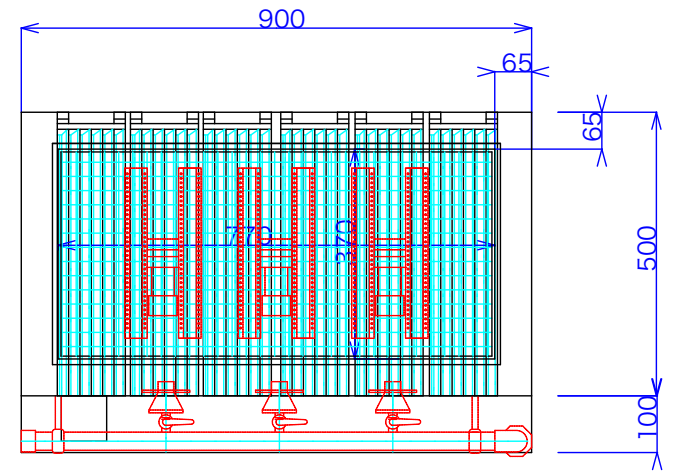


参考図



型式	CEL-90st	
寸法	900x500x400	
ガス種	都市ガス	LPG
配管接続	20A	20A
参考ガス消費量	18.7Kw	17Kw



訂正	190824	設計	製図 ninakawa	日付 120227	型番	品名	秋元ステンレス工業株式会社 〒116-0011 東京都荒川区西尾久8-40-6 TEL 03-3894-6091 FAX 03-3894-7744
		縮尺 1/10	図番		CEL-90st	空気断熱式 溶岩石焼物器	