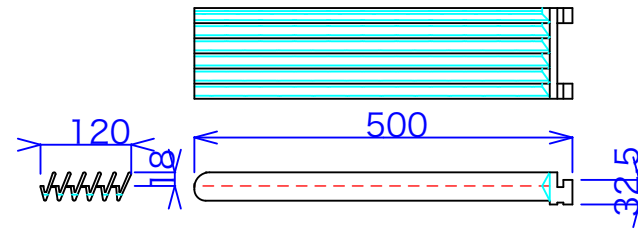
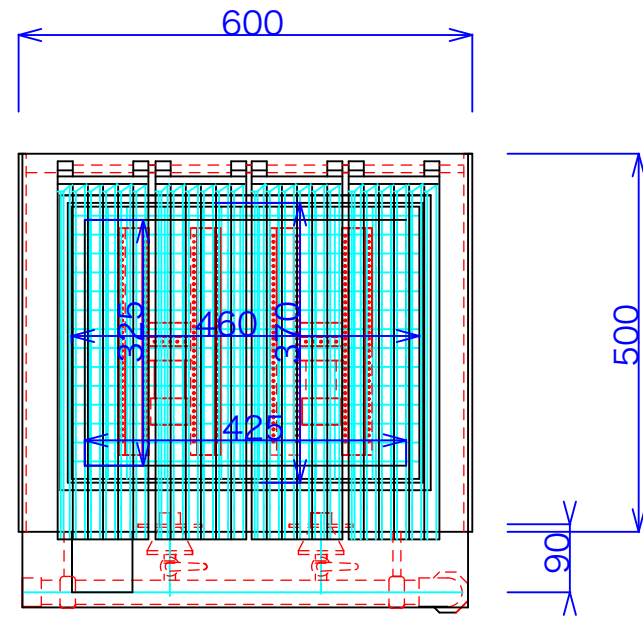


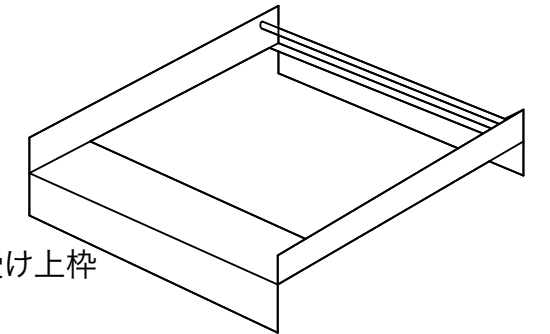
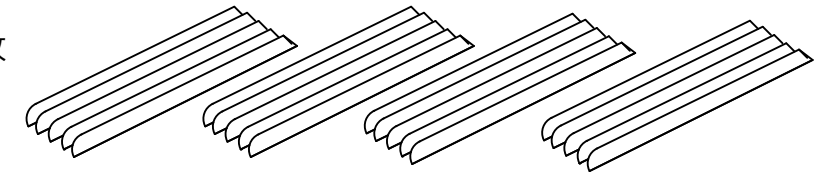


参考図

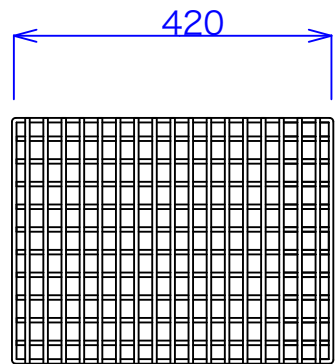
型式	CEL-60st	
寸法	600x500x400	
	都市ガス	LPG
接続配管	20A	20A
ガス消費量	12.5Kw	11.3Kw



グリドルバー500-4枚

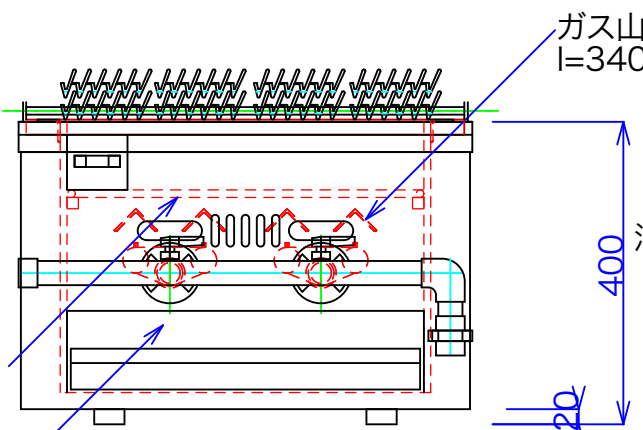


油受け上枠

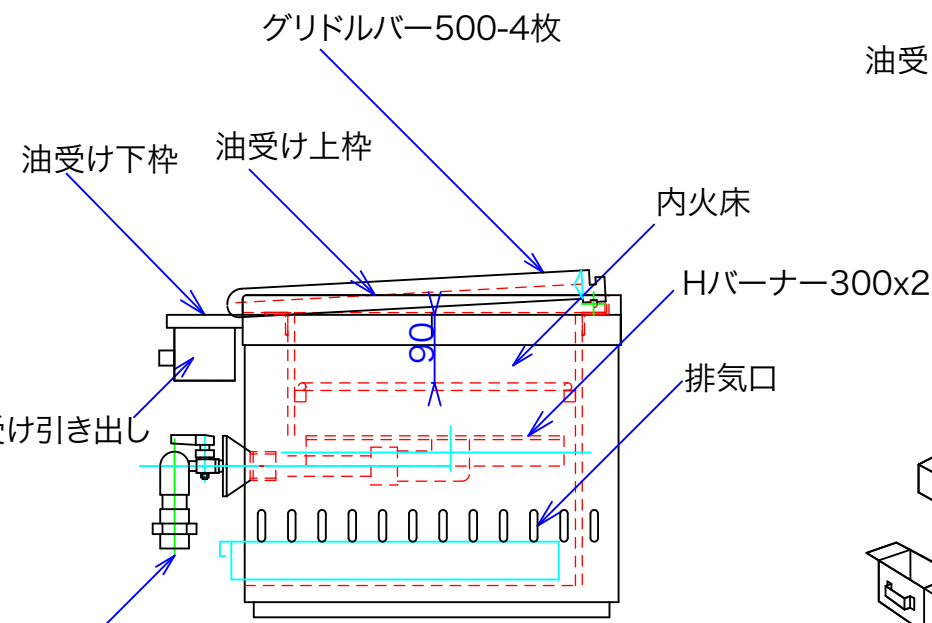


溶岩石を受ける網

灰受引出し



ガス接続



グリドルバー500-4枚

油受け下枠

油受け上枠

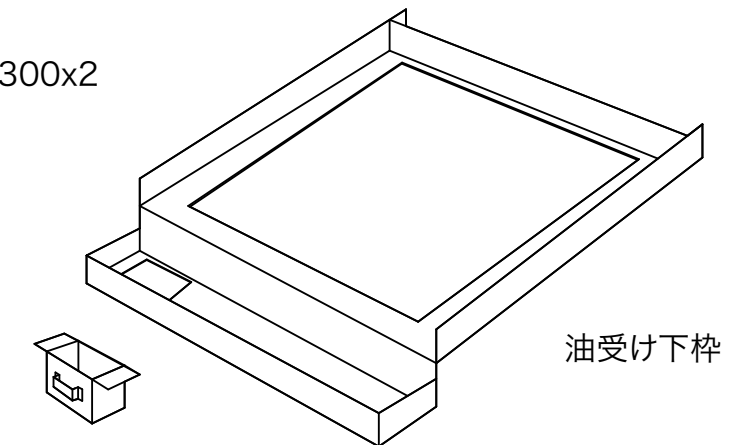
内火床

Hバーナー300x2

排気口

油受け引き出し

油受け引き出し



油受け下枠

図と製品に差異が生じる場合は製品が優先致します。

訂正	180806	設計	製図 nina	日付 131004	型番	品名	秋元ステルス工業株式会社 〒116-0011 東京都荒川区西尾久8-40-6 TEL 03-3894-6091 FAX 03-3894-7744
		縮尺 1/10		図番	CEL-60st	空気断熱式 溶岩石焼物器	