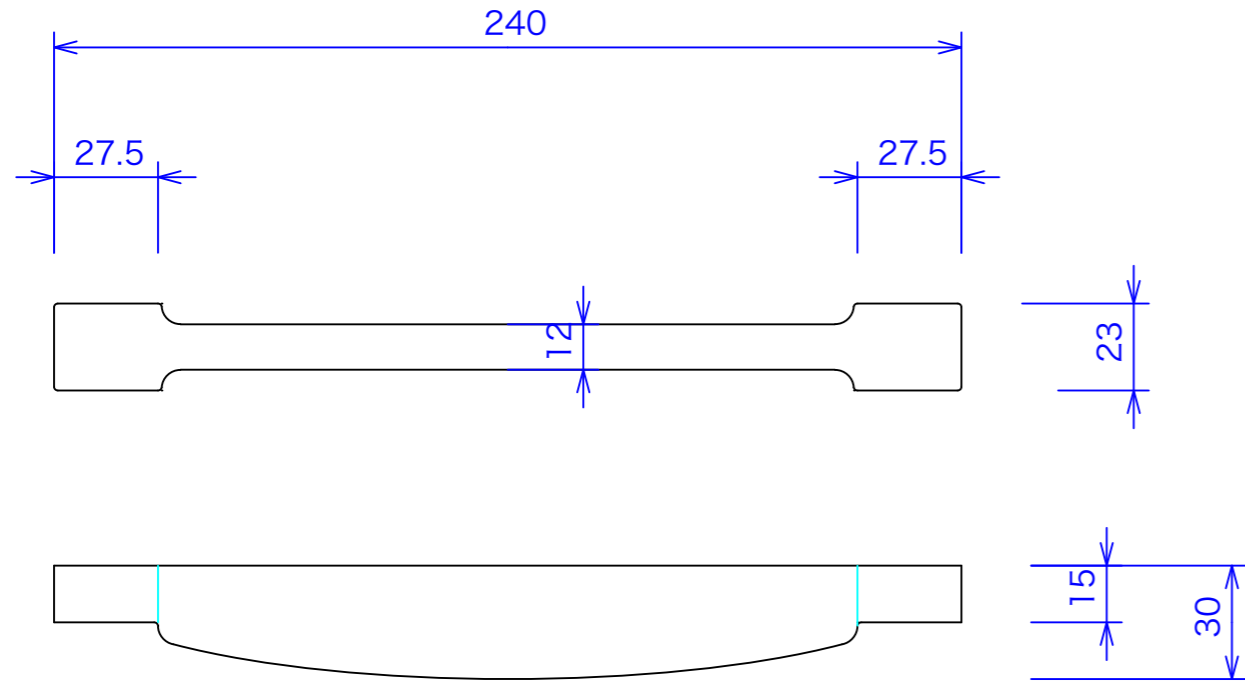
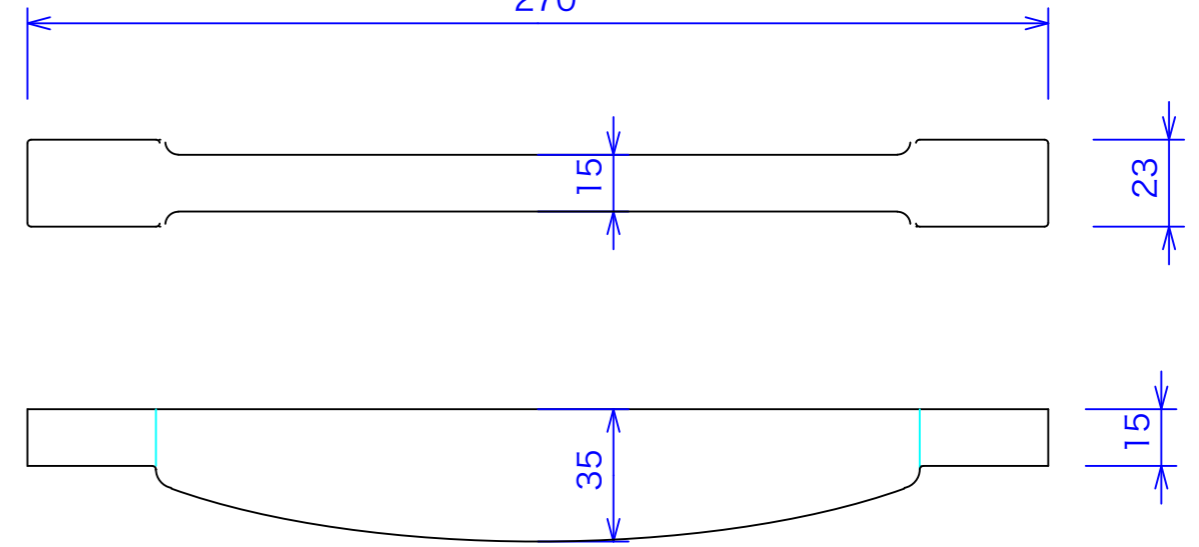


型式
寸法

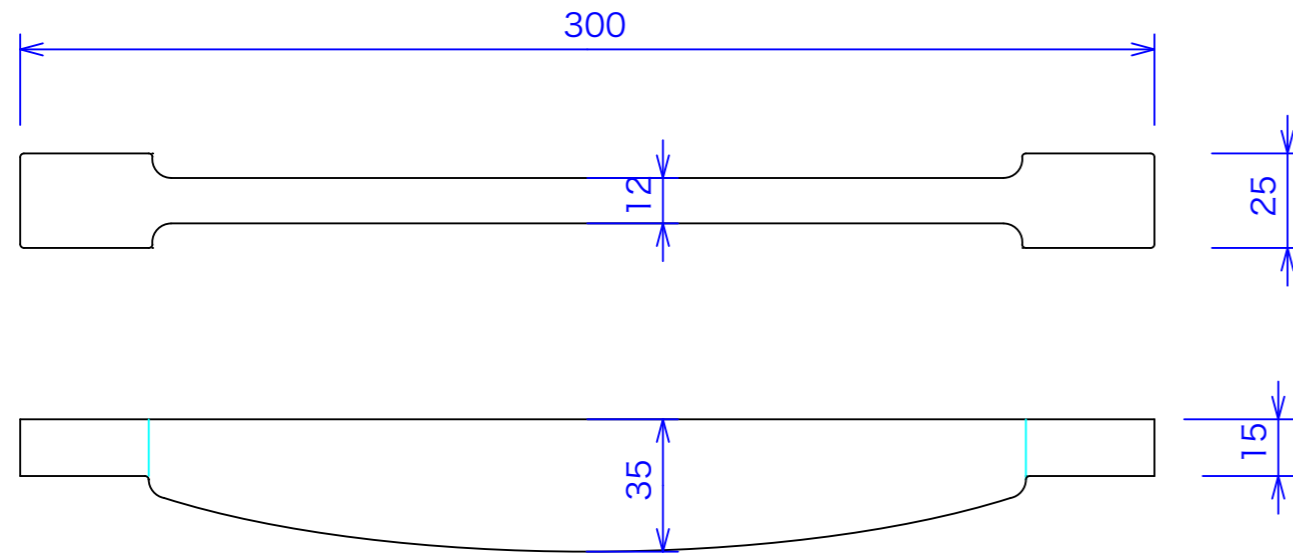
240-400g



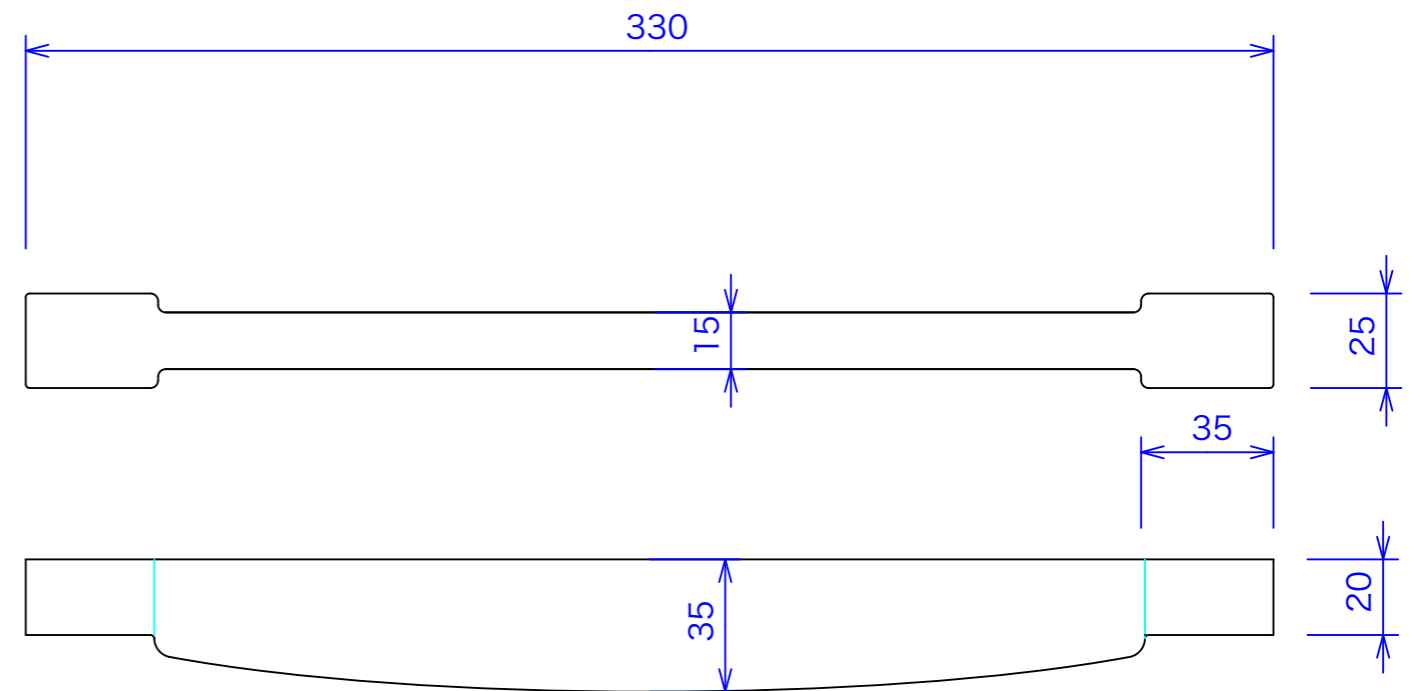
270



300-750g



330-900g



訂正

設計

製図

日付

型番

品名

縮尺

1/2

図番

棒口ストル

**秋元ステンレス工業株式会社**

〒116-0011 東京都荒川区西尾久8-40-6  
TEL 03-3894-6091 FAX 03-3894-7744