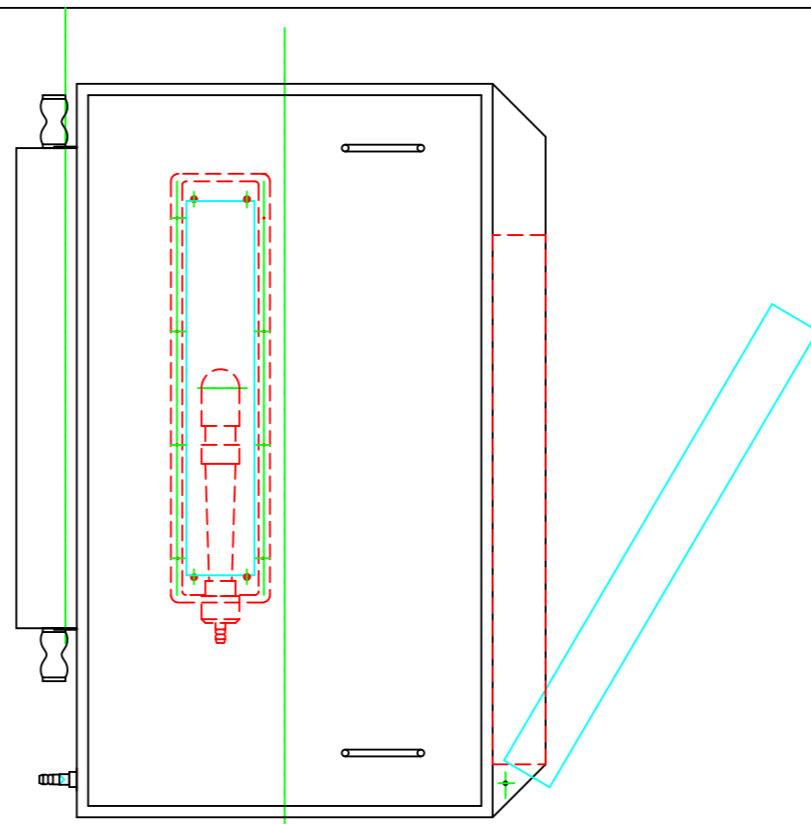
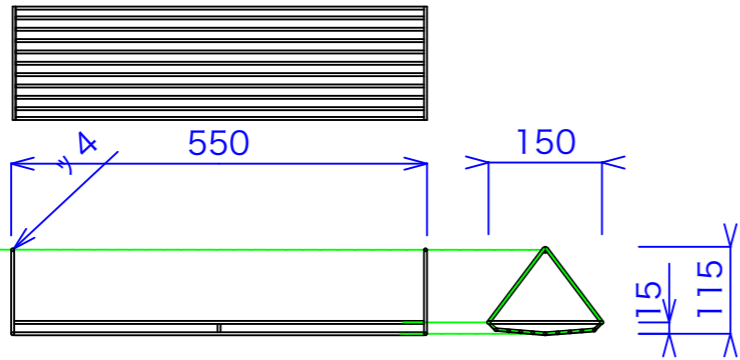




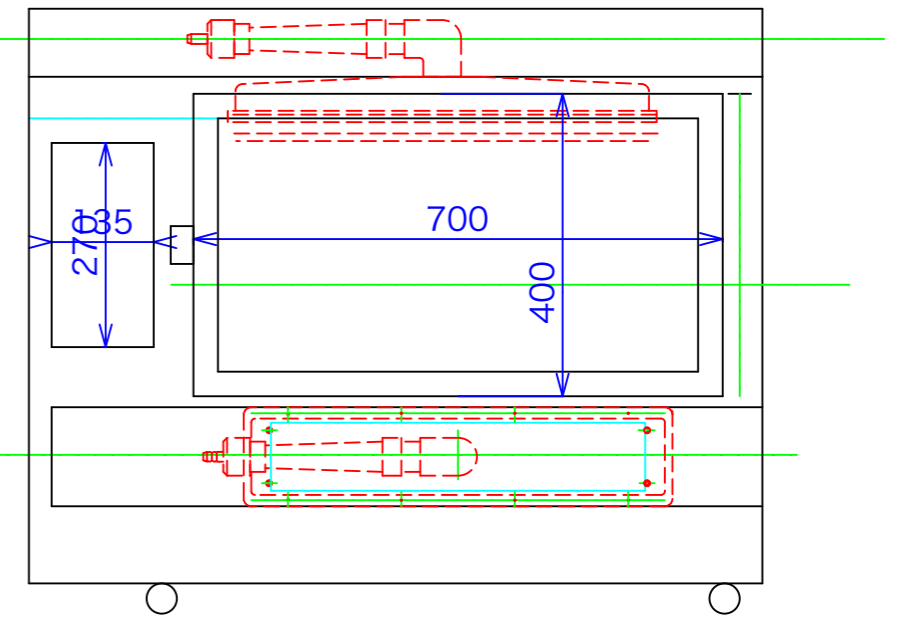
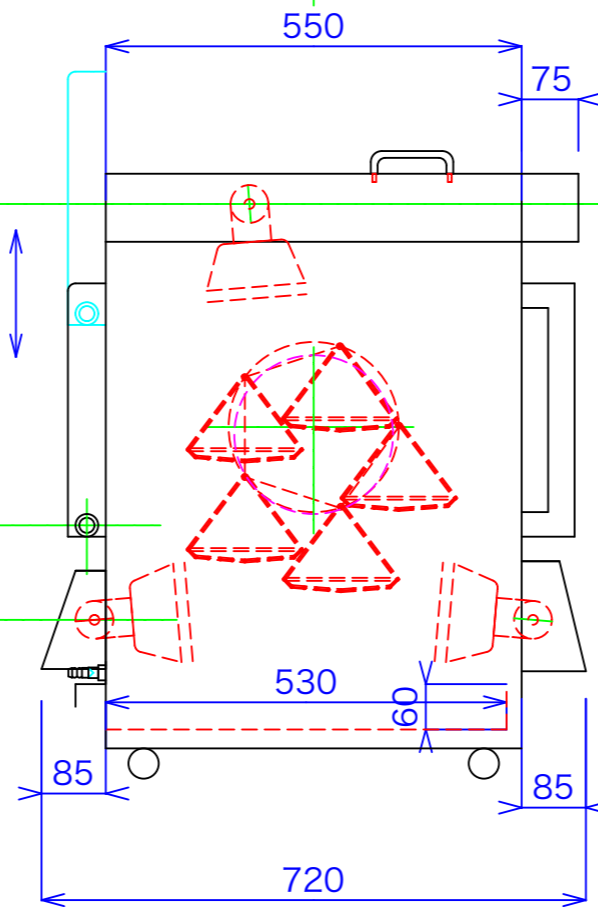
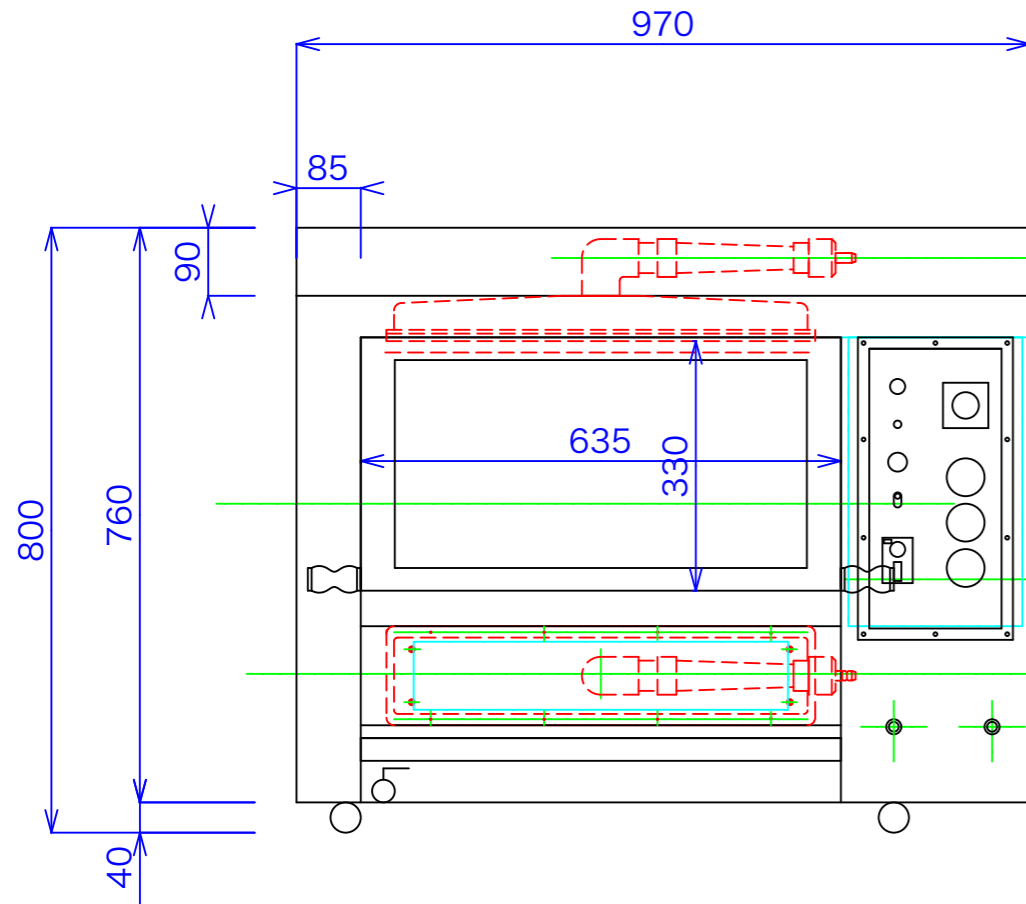
バスケットx5ケ



型式	ACH-5	
寸法	970x720x800	
	都市ガス	LPG
接続配管	13mm	9.5mm
ガス消費量	9.5Kw	9.4Kw

消費電力 照明 12w  
モーター 25w

参考図



図と製品に差異が生じる場合は製品が優先致します。

訂正	設計	製図 nina	日付 120303	型番	品名	秋元ステルス工業株式会社 〒116-0011 東京都荒川区西尾久8-40-6 TEL 03-3894-6091 FAX 03-3894-7744
	縮尺 1/10		図番	ACH-5	ロースター	