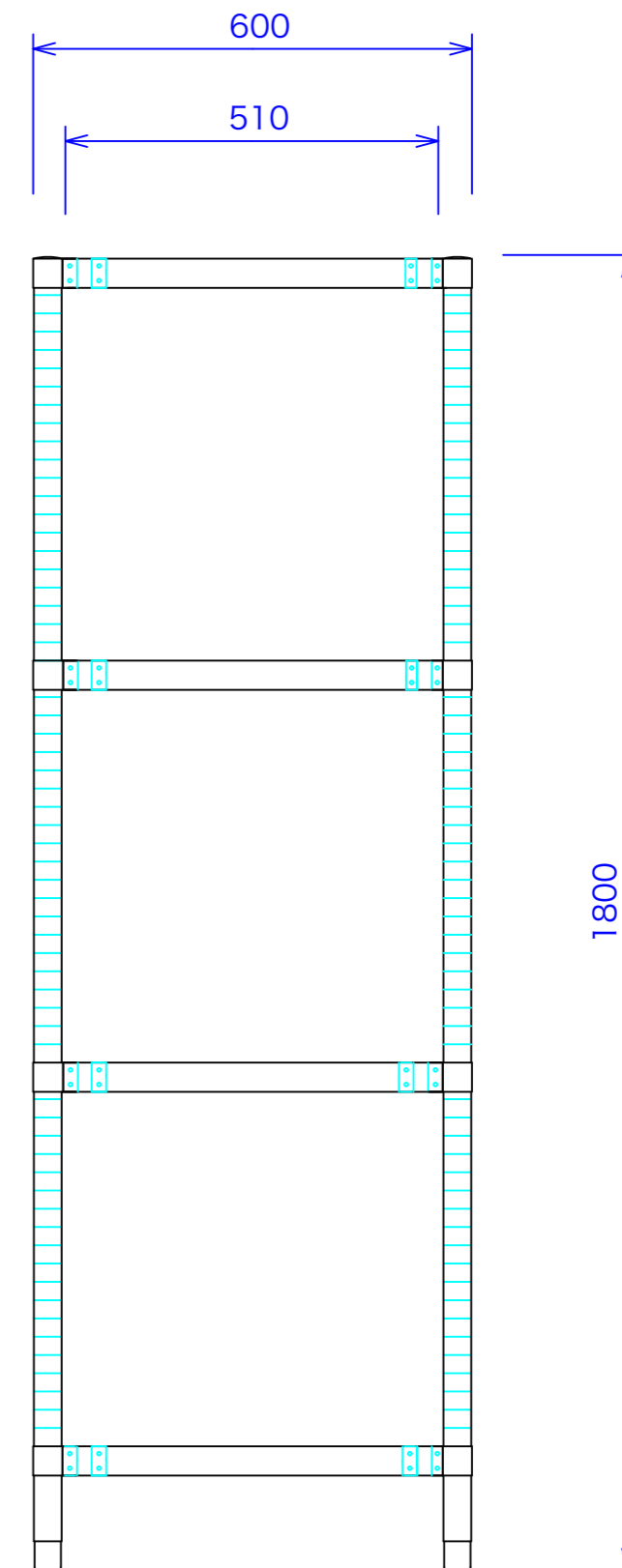
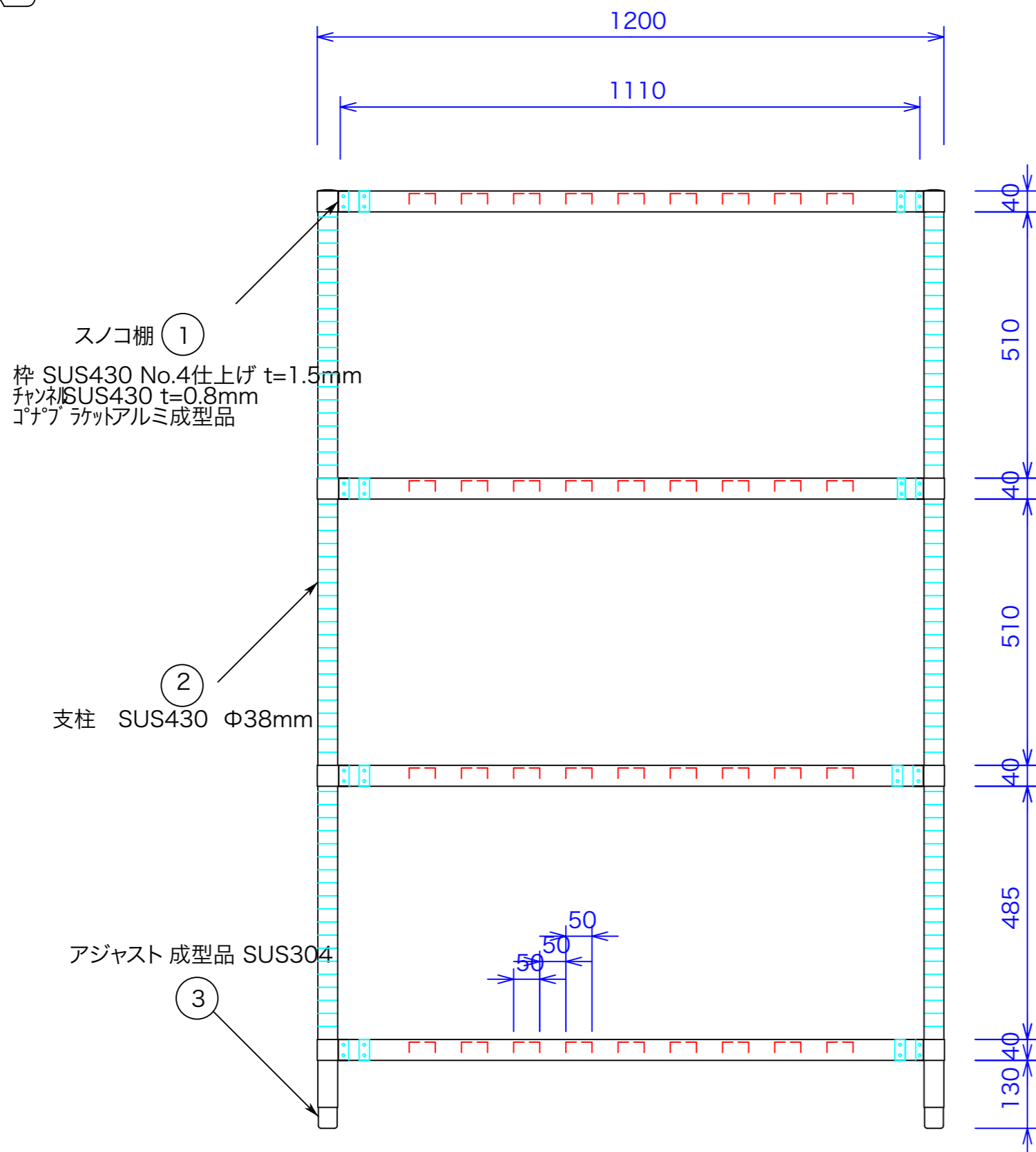




型式	PRS-126
寸法	1200*600*1800



図と製品に差異が生じる場合は製品が優先致します。

訂正	設計	製図 nina	日付 01/03/30	型番	品名	秋元ステルス工業株式会社 〒116-0011 東京都荒川区西尾久8-40-6 TEL 03-3894-6091 FAX 03-3894-7744
	縮尺 1/10		図番	PRS-126	パンラック スノコ棚	