



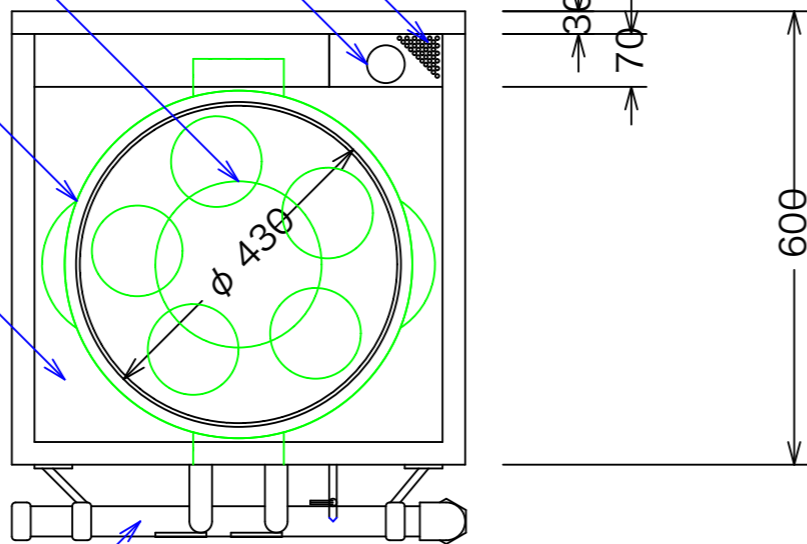
8"中華バーナー

パンチングゴミ受カゴ

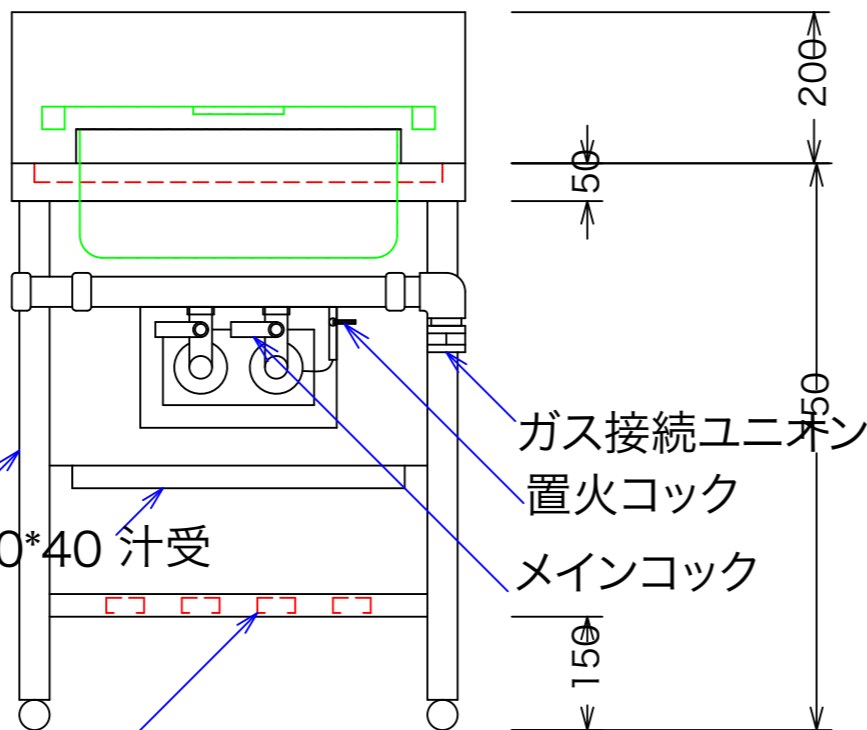
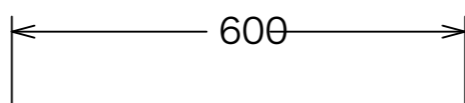
Φ460トヨ付きナベ

排水40A

甲板SUS430



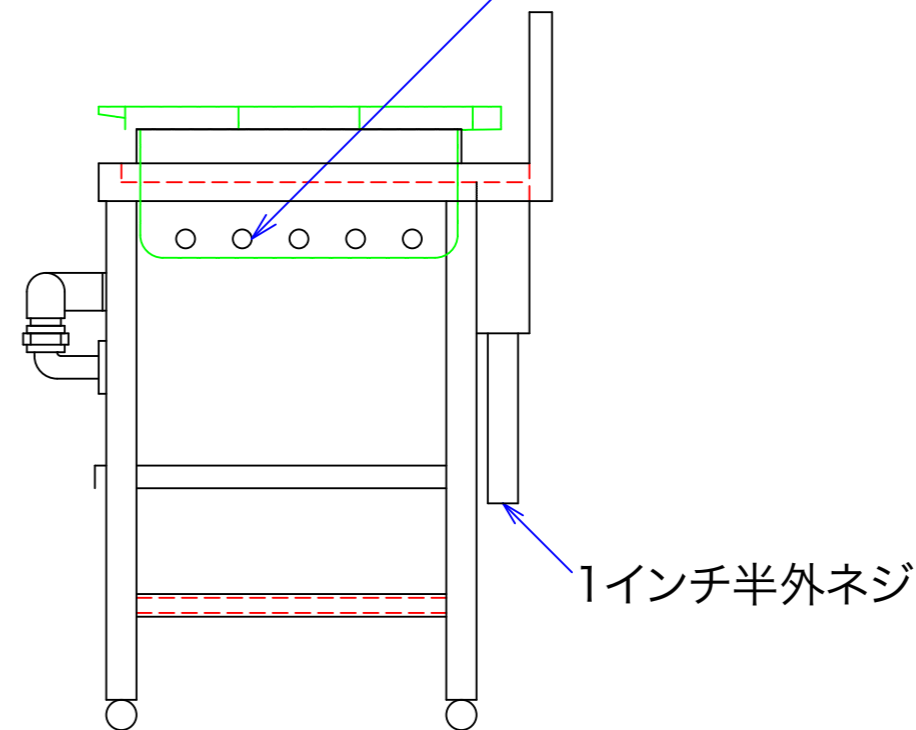
メインパイプ(ニッケルクロームメッキ仕上げ)



脚部SUS430 L3\*40\*40 汁受

アジャストボールSUS430 スノコ(チャンネル折)

排気口



型式	OR-N-600	
寸法	600x600x750	
	都市ガス	LPG
接続配管	25A	25A
ガス消費量	16.3Kw	14.5Kw

注:縮尺は用紙がA-3の時の縮尺です。

訂正

030812  
040517  
040608

設計

製図 nina

日付

00/7/28

型番

OR-N-600

品名

UNIT中華レンジ-ユテ

縮尺

1/10

図番

**ASK 秋元ステンレス工業株式会社**  
 〒116-0011 東京都荒川区西尾久8-40-6  
 TEL 03-3894-6091 FAX 03-3894-7744