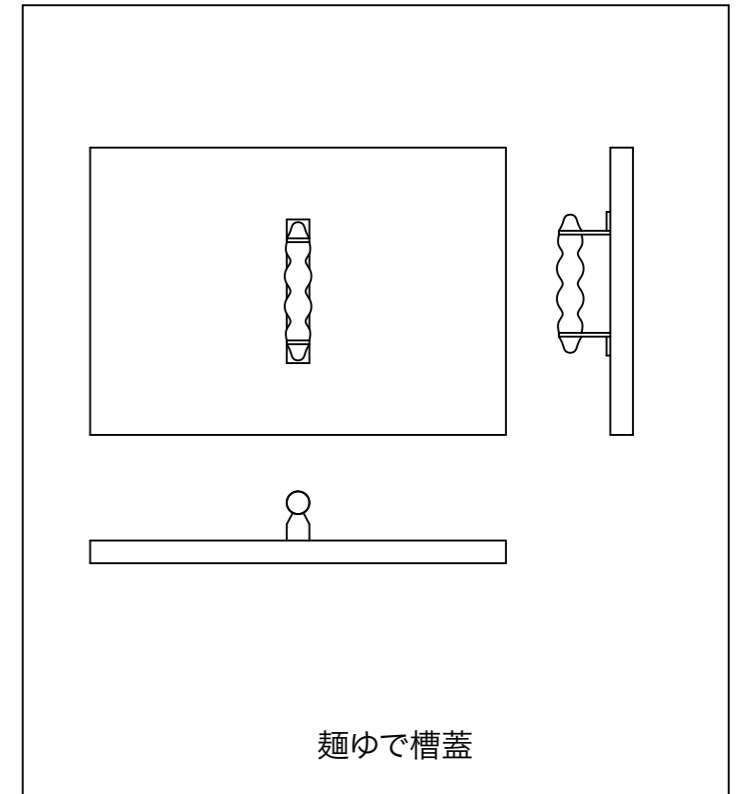
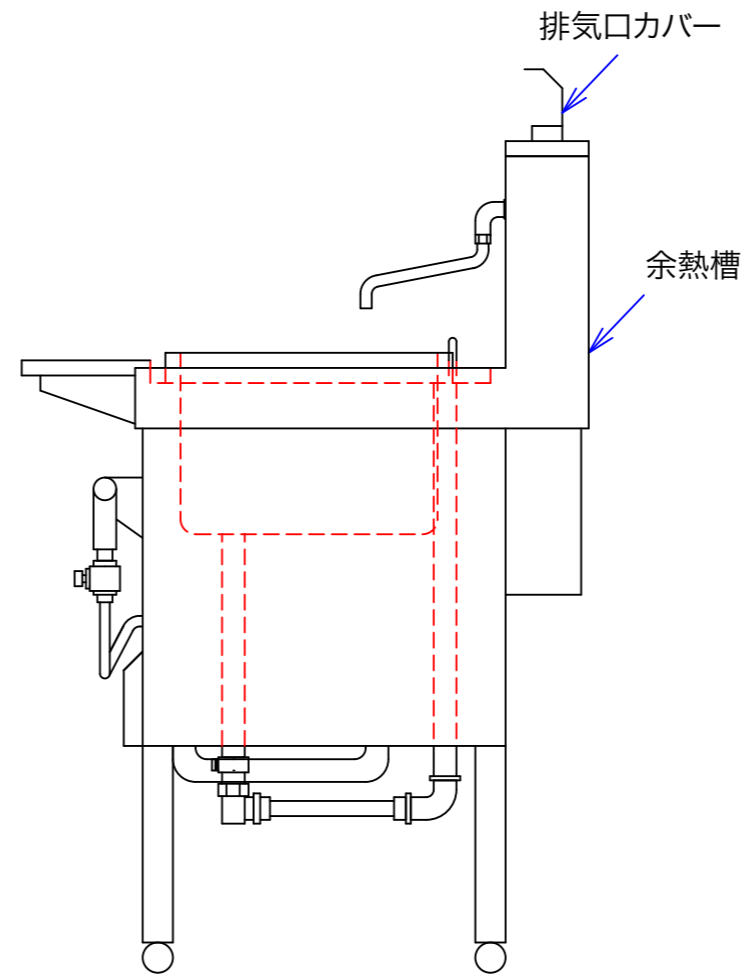


付属品  
 麺ゆで槽蓋  
 テボザル 6ヶ  
 使用バーナー  
 ステンレス角バーナー

型式	ONY-700	
寸法	700*600*800	
	都市ガス	LPG
接続配管	15A	15A
ガス消費量	24Kw	23Kw



給水設備が必要です。  
 耐火、防火の設備のあるところに設置してください。

訂正	050408	設計	製図 nina	日付 00/12/05	型番	品名	ゆで麺機 余熱利用型	<b>秋元ステンレス工業株式会社</b> 〒116-0011 東京都荒川区西尾久8-40-6 TEL 03-3894-6091 FAX 03-3894-7744
		縮尺 1/10		図番	ONY-700			