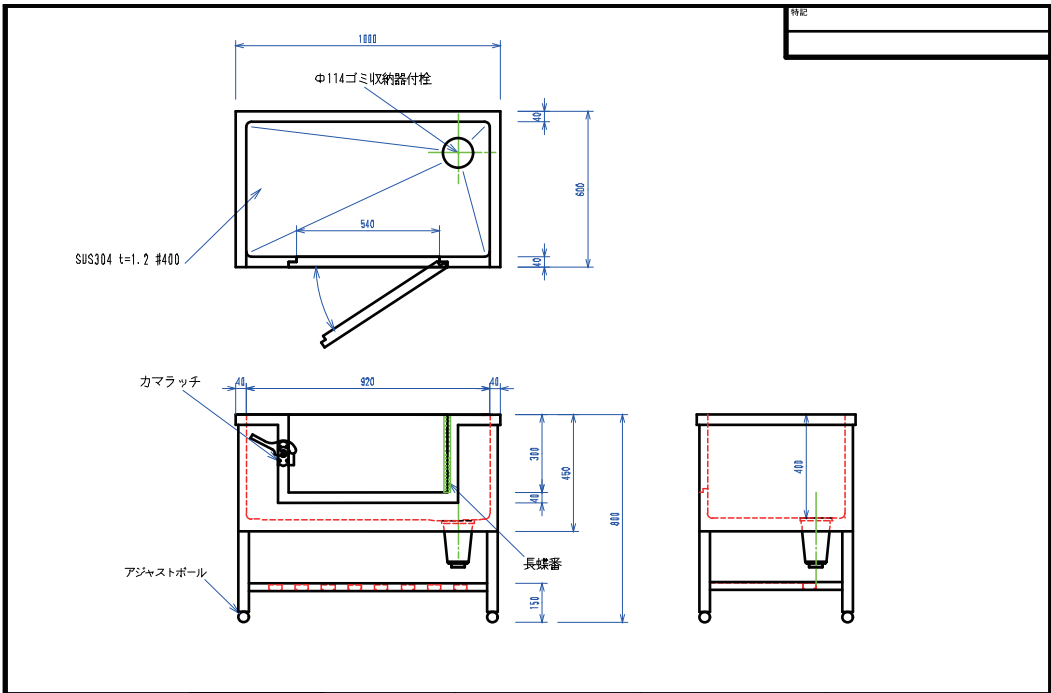
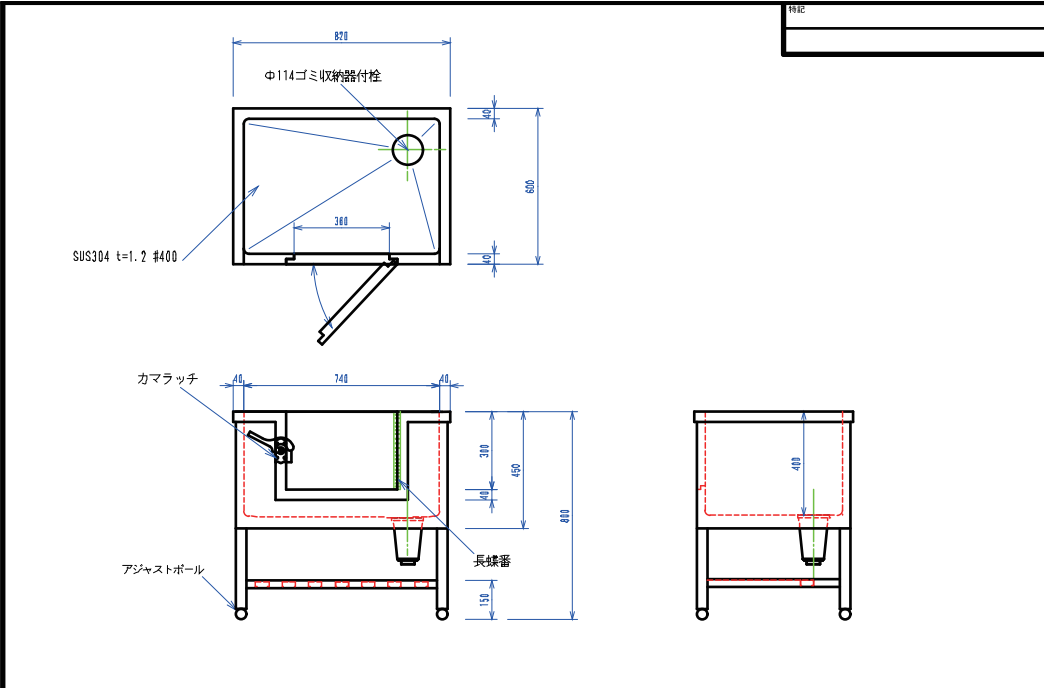


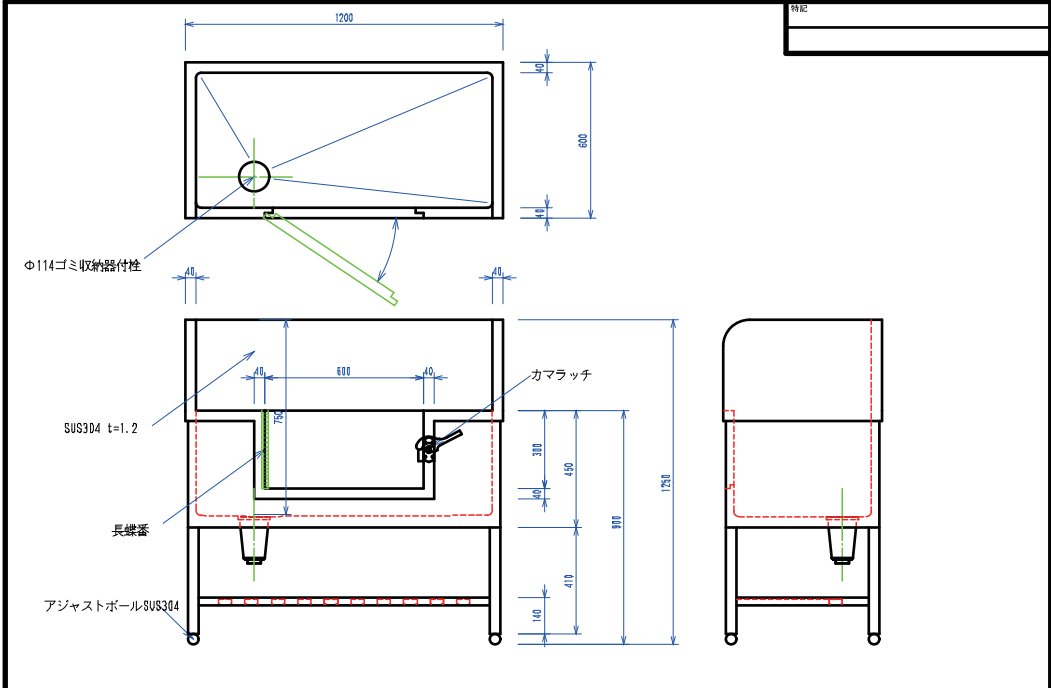
訂正	設計	製図	日付	030414	型番	品名	シンク犬洗い用	秋元ステルス工業株式会社
	縮尺	1/10	図番					〒116-0011 東京都荒川区西尾久8-40-6 TEL: 03-3536-0201 FAX: 03-3536-2724



訂正	設計	製図	日付	040510	現場名	品名	犬洗いシンク	秋元ステルス工業株式会社
	縮尺	1/10	図番					〒116-0011 東京都荒川区西尾久8-40-6 TEL: 03-3536-0201 FAX: 03-3536-2724



訂正	設計	製図	日付	040510	現場名	品名	犬洗いシンク	秋元ステルス工業株式会社
	縮尺	1/10	図番					〒116-0011 東京都荒川区西尾久8-40-6 TEL: 03-3536-0201 FAX: 03-3536-2724



訂正	設計	製図	日付	050222	現場名	品名	犬洗いシンク	秋元ステルス工業株式会社
	縮尺	1/10	図番					〒116-0011 東京都荒川区西尾久8-40-6 TEL: 03-3536-0201 FAX: 03-3536-2724