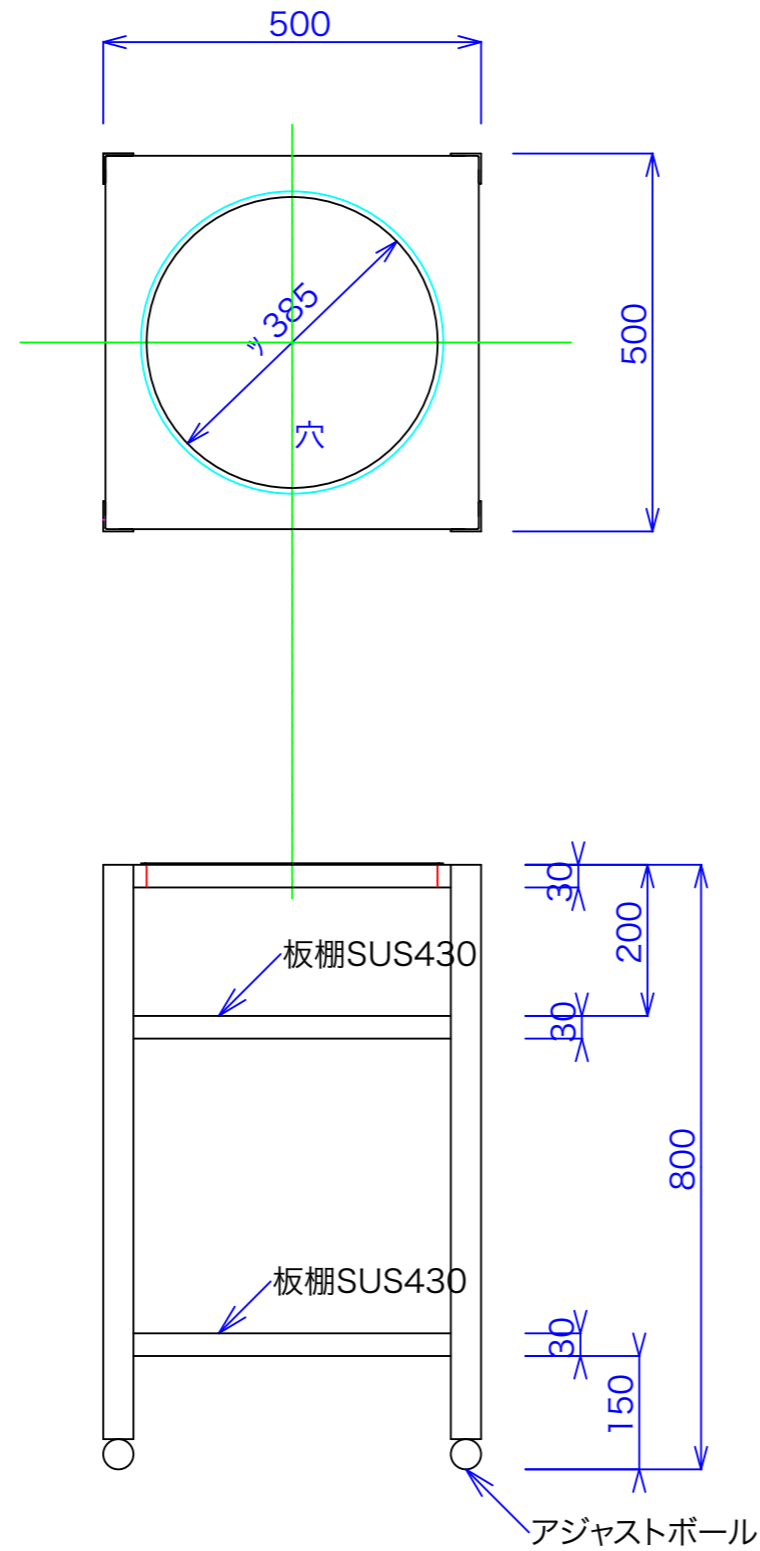




型式	JOT-50
寸法	500x500x800



注:縮尺は用紙がA-3の時の縮尺です。

訂正	設計	製図 nina	日付 100817	型番 JOT-50	品名 ジャー置き台	秋元ステルス工業株式会社 〒116-0011 東京都荒川区西尾久8-40-6 TEL 03-3894-6091 FAX 03-3894-7744
	縮尺 1/10	図番				