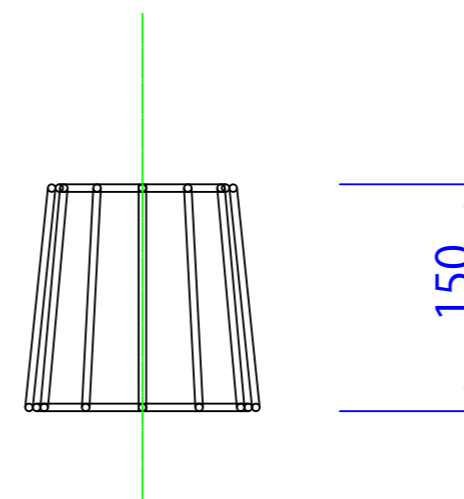
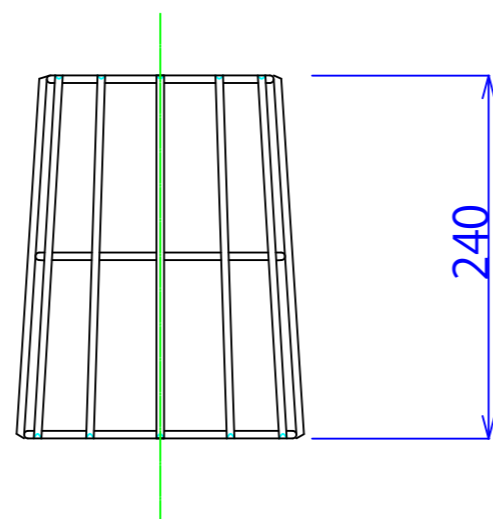
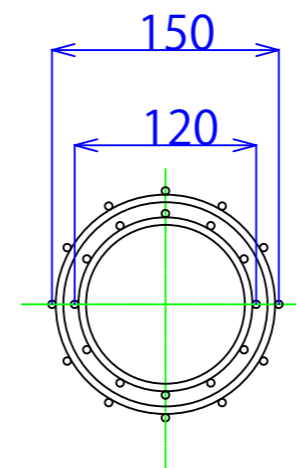
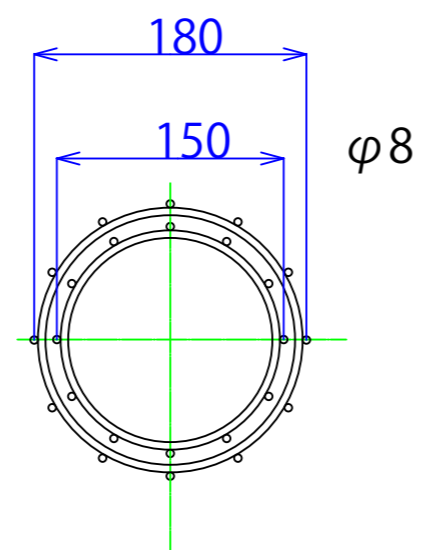




型式

寸法



訂正

設計

製図

ninakawa

日付

型番

品名

縮尺

1/5

図番

 秋元ステンレス工業株式会社

〒116-0011 東京都荒川区西尾久7-58-13
TEL 03-3894-6091 FAX 03-3894-7744