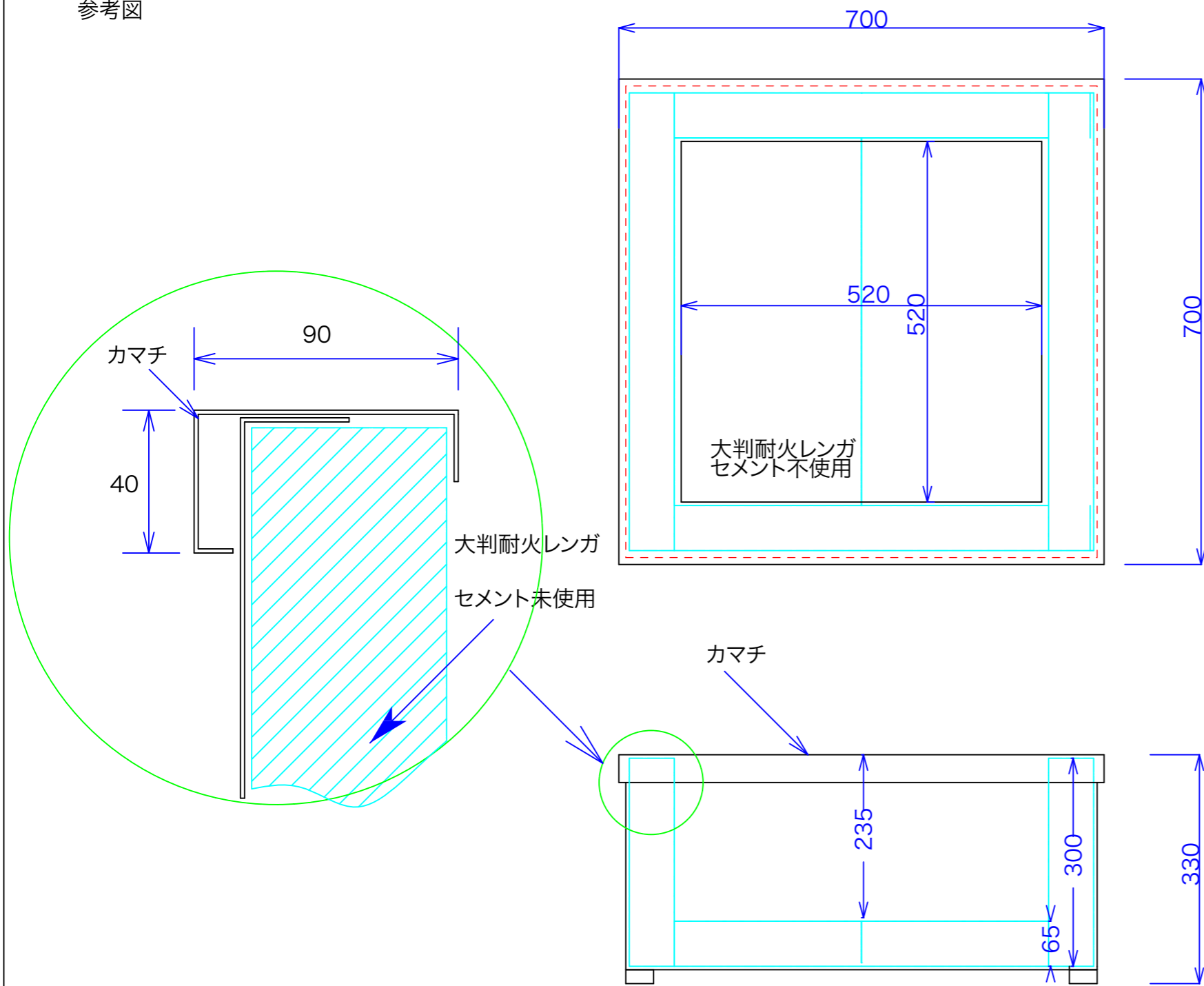


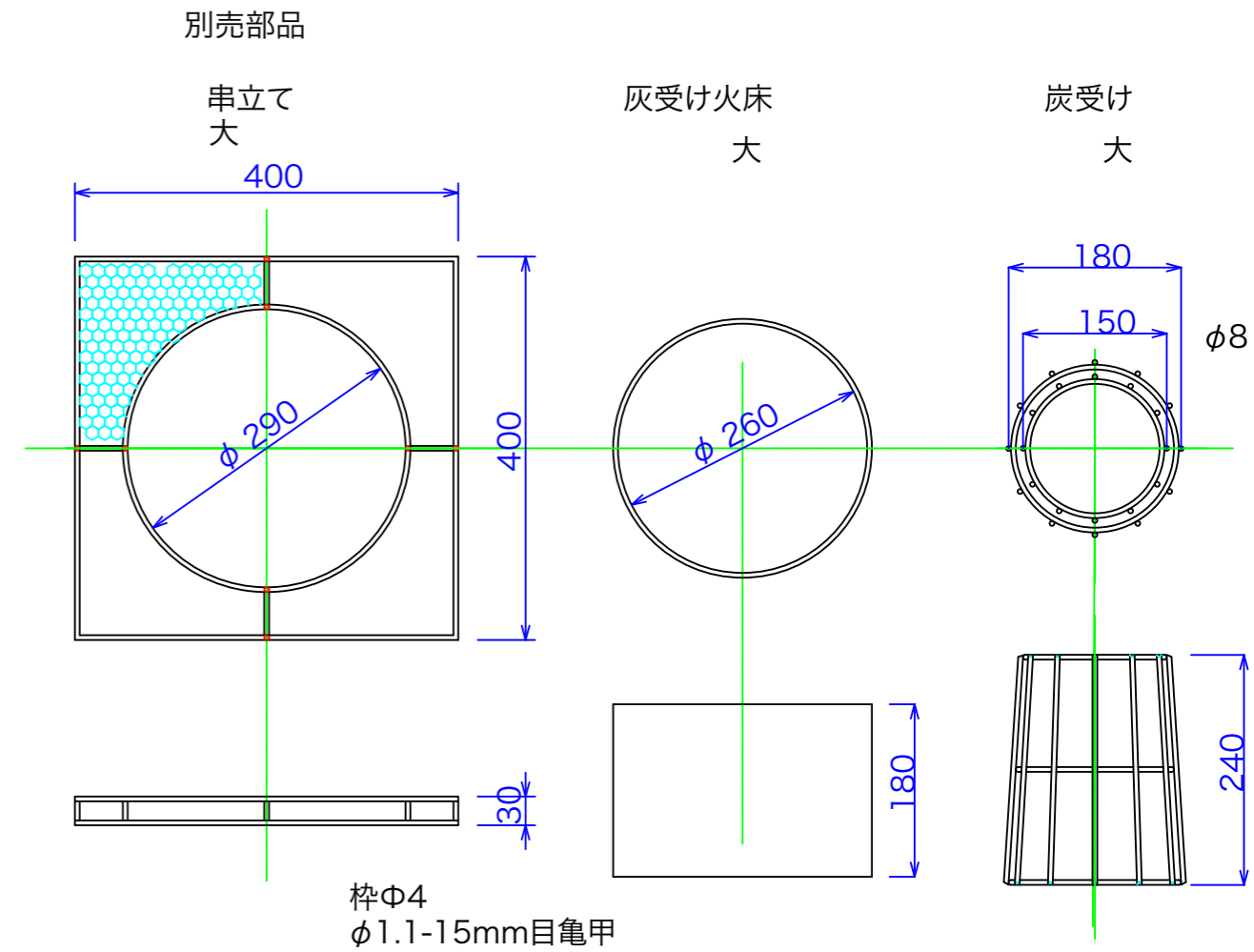


参考図



型式	IRORI-77	
寸法	700x700x330	
参考炭容量	炭参考発熱量	

炭の発熱量は1Kgあたり7,000Kcal(8.1Kw)から8,000Kcal(9.3Kw)です。
 炭の種類(木炭、高級備長炭等)によって巾があります。
 記載してある参考発熱量は、C-600の火どこに1Kgの炭を入れるとして
 この機種火どこ容量と比例計算したものです。
 入れる炭の量、炭のおこり加減で実際の発熱量とは異なります。



別売
ナラ灰

訂正	設計	製図	日付	型番	品名	 〒116-0011 東京都荒川区西尾久7-58-13 TEL 03-3894-6091 FAX 03-3894-7744
	縮尺	ninakawa	図番	IRORI-77	囲炉裏七輪	
	1/7.5					