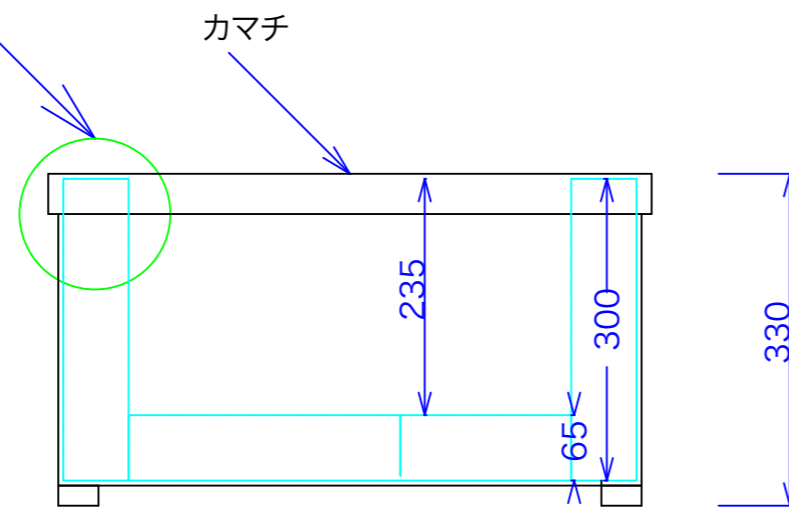
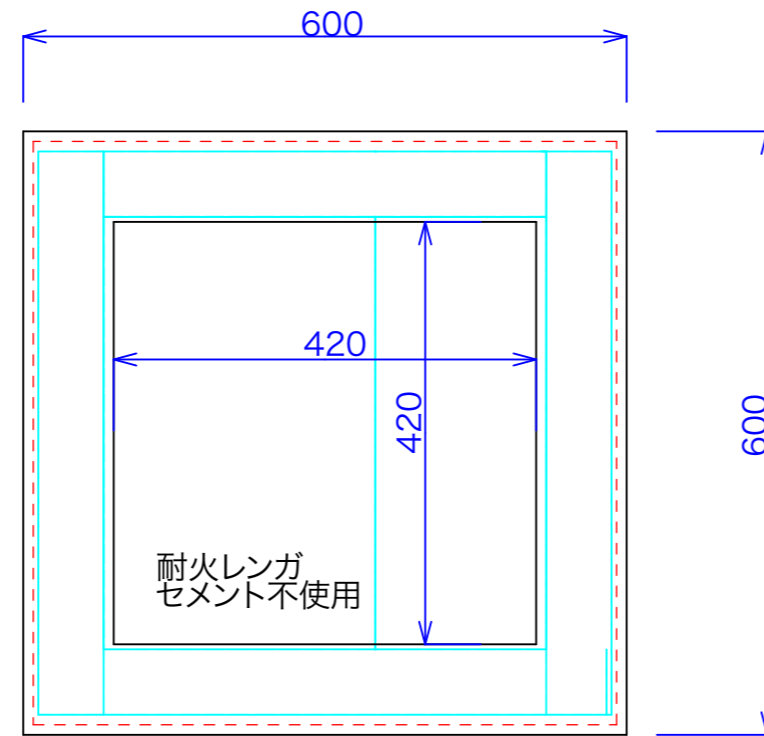
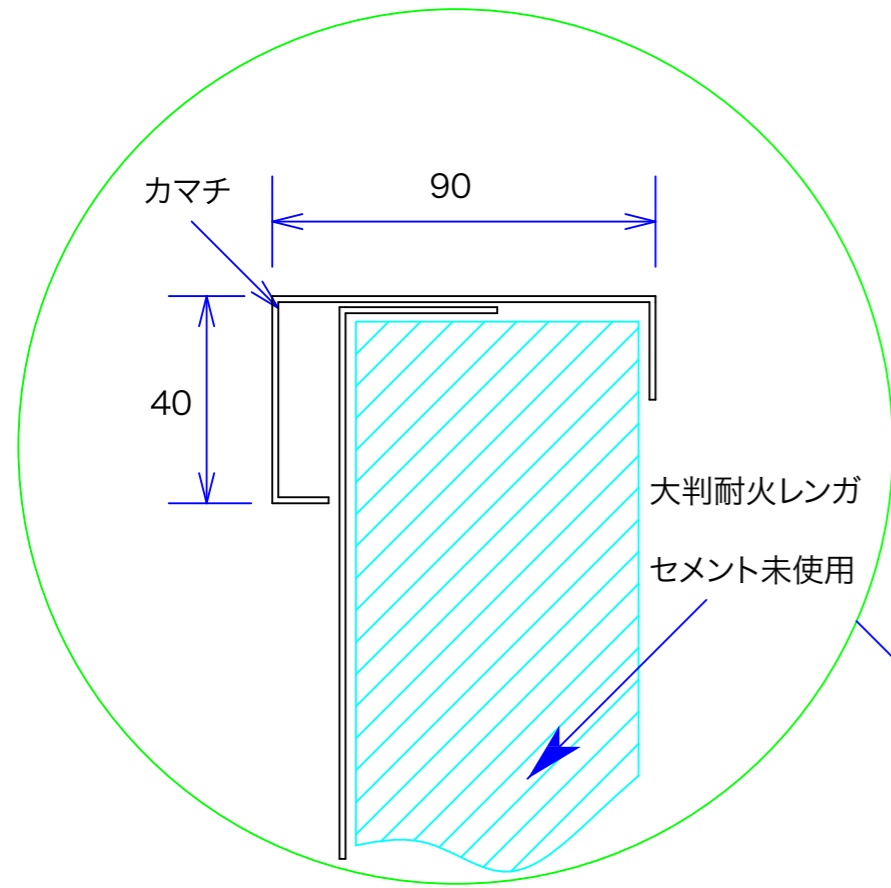


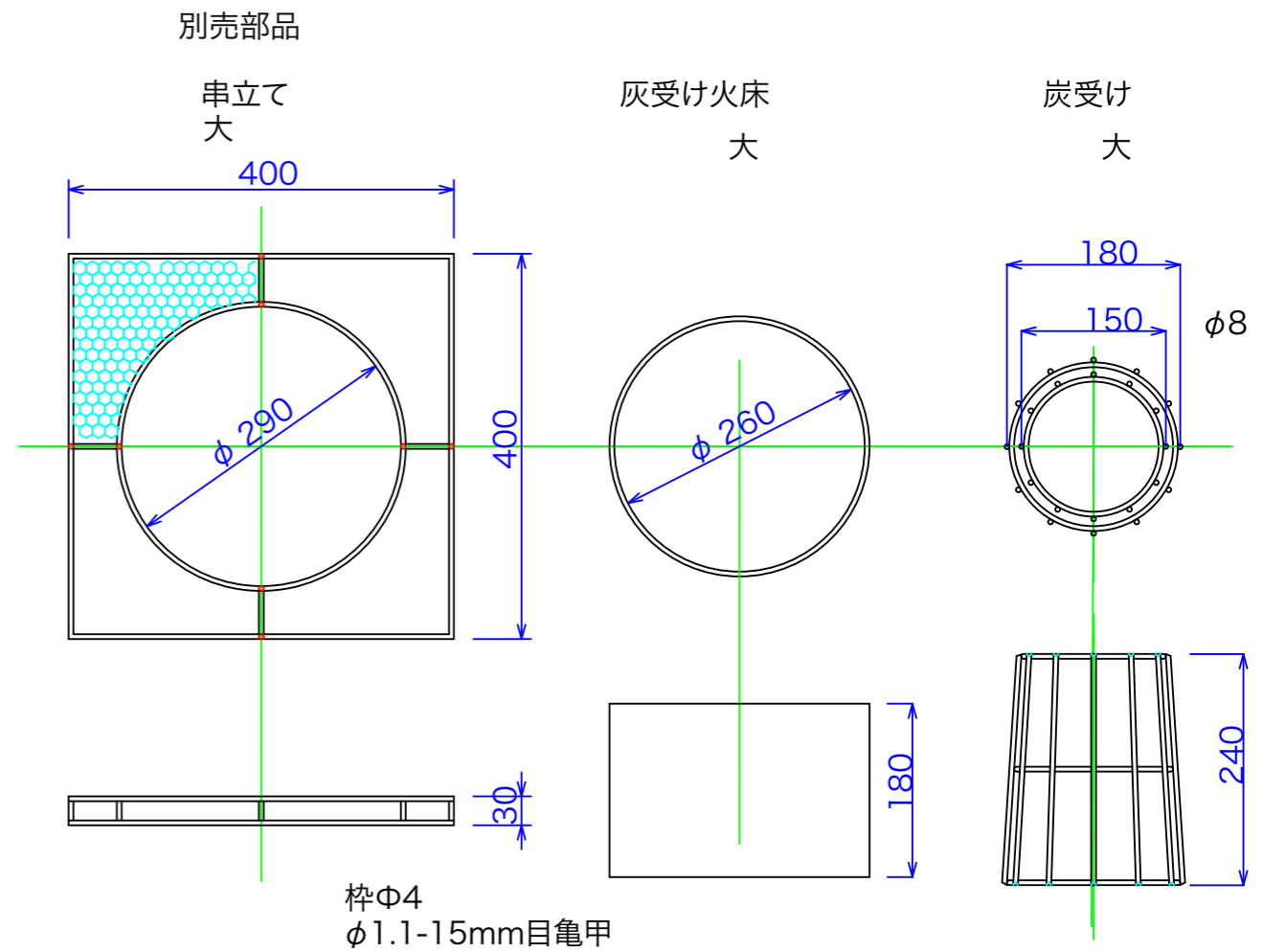


参考図



型式	IRORI-66	
寸法	600x600x330	
参考炭容量	炭参考発熱量	

炭の発熱量は1Kgあたり7,000Kcal(8.1Kw)から8,000Kcal(9.3Kw)です。
炭の種類(木炭、高級備長炭等)によって巾があります。
記載してある参考発熱量は、C-600の火どこに1Kgの炭を入れるとして
この機種火どこ容量と比例計算したものです。
入れる炭の量、炭のおこり加減で実際の発熱量とば異なります。



訂正	設計	製図	日付	型番	品名	秋元ステンレス工業株式会社 〒116-0011 東京都荒川区西尾久7-58-13 TEL 03-3894-6091 FAX 03-3894-7744
	縮尺	ninakawa	図番	IRORI-66	囲炉裏七輪	
	1/7.5					