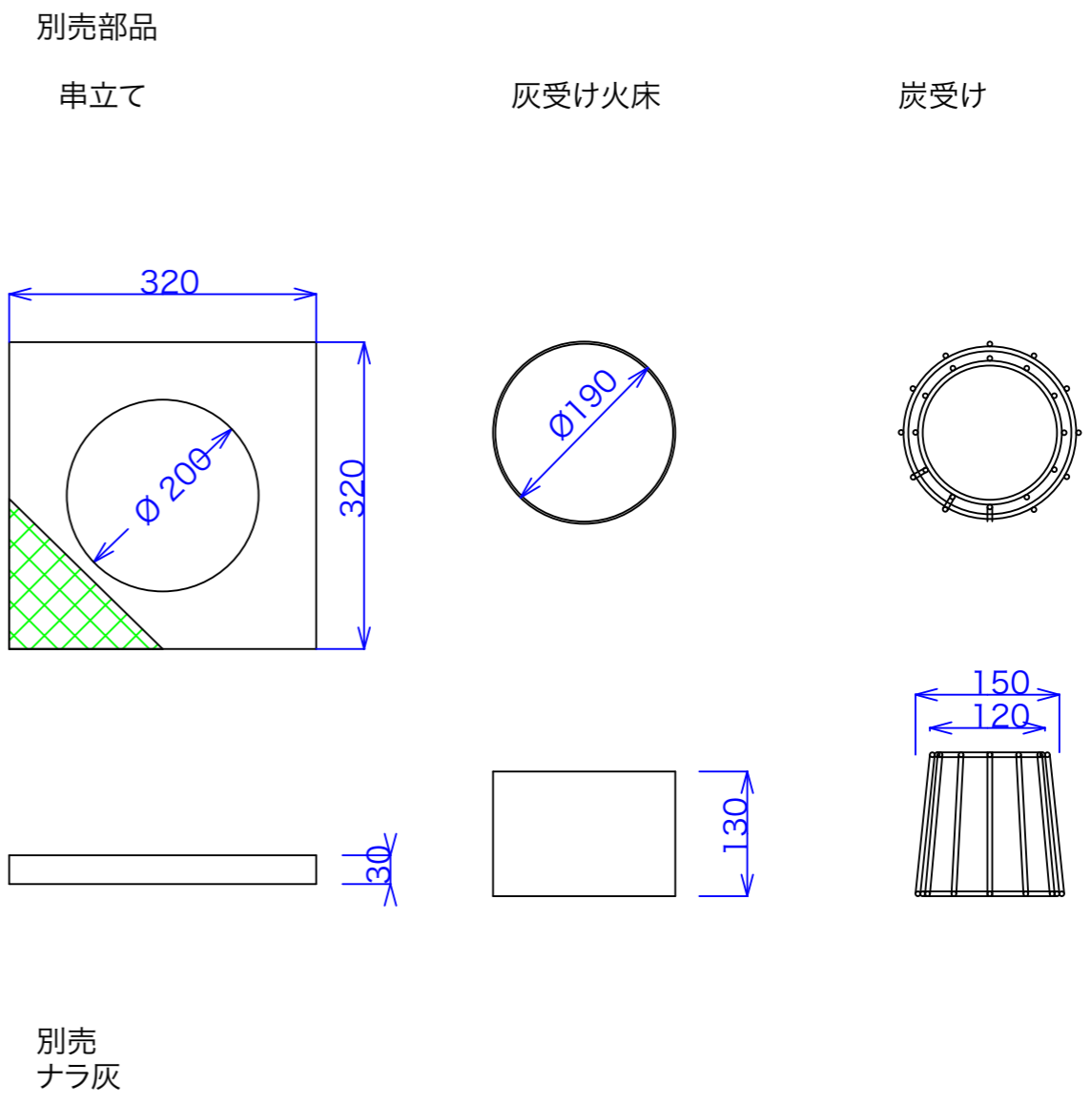
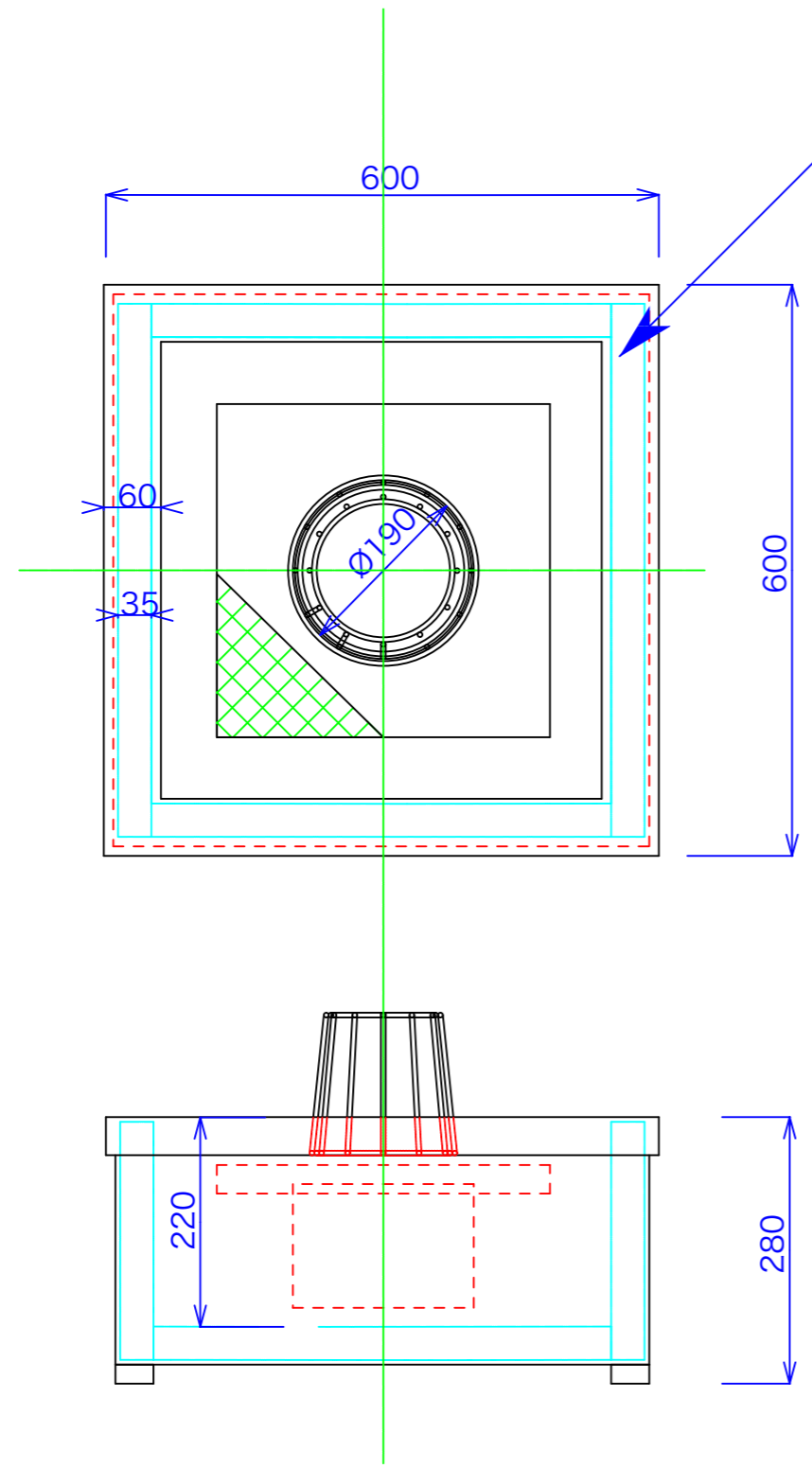


型式	IRORI-66
寸法	600x600x280
本体参考重量	
炭参考発熱量	

炭の発熱量は1Kgあたり7,000Kcal(8.1Kw)から8,000(9.3Kw)です。
炭の種類(普通の木炭、備長炭、高級備長炭等)によって巾があります。
記載してある炭参考発熱量はC-600の火床に1Kgの炭を入れるとして
この機種火床容量と比例計算したものです。
入れる炭の量、炭の起こり加減等で実際の発熱量とは異なります。



参考図

図と製品に差異が生じる場合は製品が優先致します。

訂正	設計	製図 nina	日付	型番 IRORI-66	品名 囲炉裏七輪	秋元ステルス工業株式会社 〒116-0011 東京都荒川区西尾久8-40-6 TEL 03-3894-6091 FAX 03-3894-7744
	縮尺		図番			