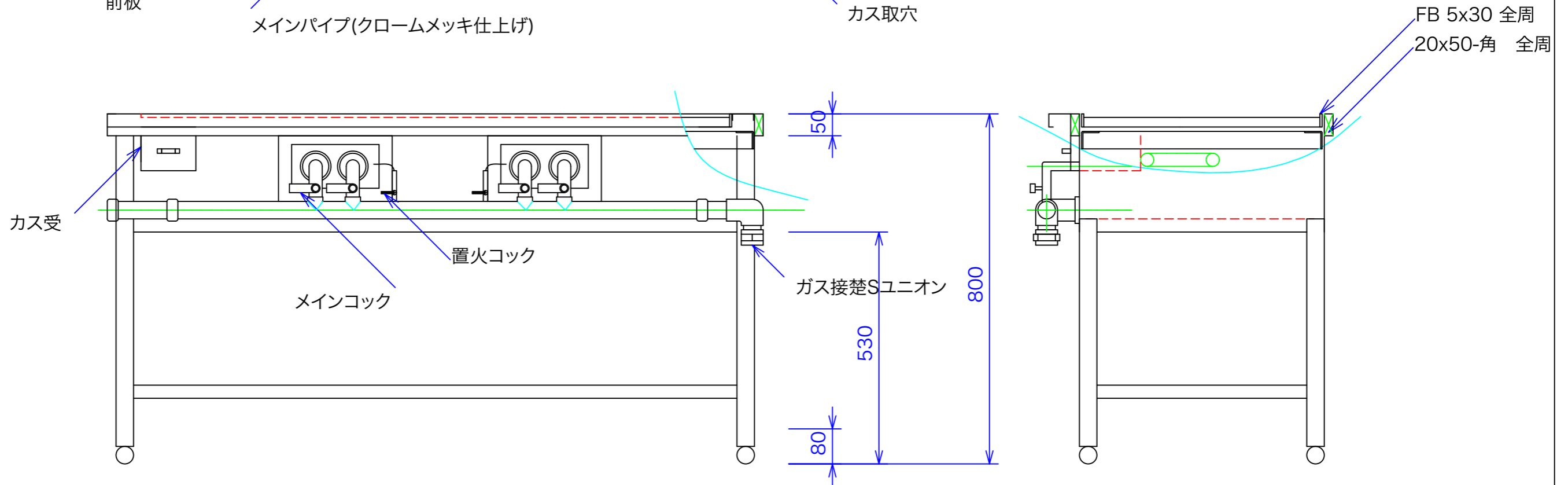


型式		
寸法	1500x600x800	
	都市ガス	LPG
接続配管	25A	
ガス消費量	25.3Kw	

参考図



注:縮尺は用紙がA-3の時の縮尺です。

訂正	071121	設計	製図 nina	日付	061114	型番	品名	大型 鉄板焼	<b>秋元ステルス工業株式会社</b> 〒116-0011 東京都荒川区西尾久8-40-6 TEL 03-3894-6091 FAX 03-3894-7744
		縮尺		図番					