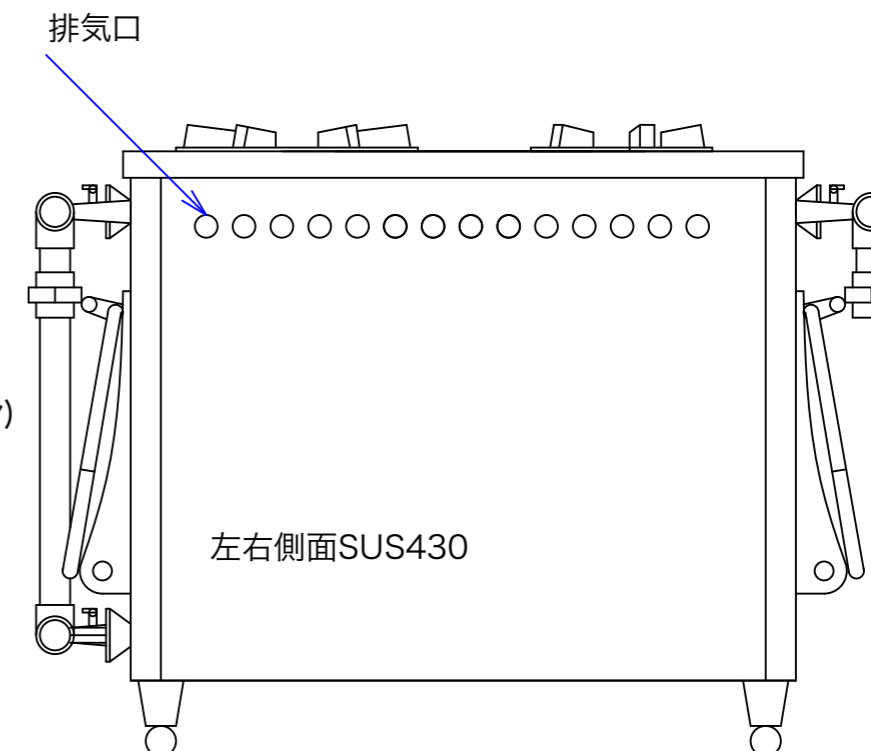
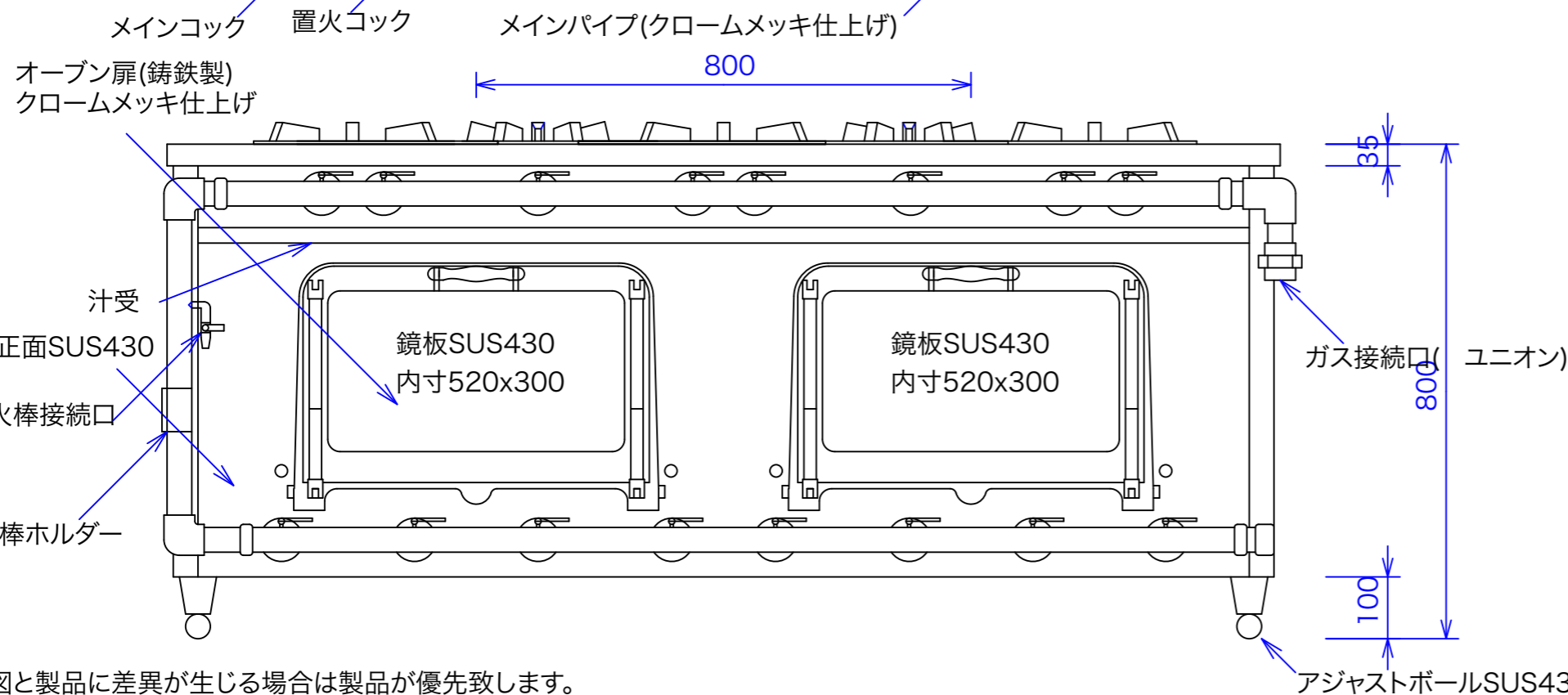


型式	GR-189(W)	
寸法	1800x900x800	
	都市ガス	LPG
接続配管	32A	32A
ガス消費量	86.2kw/h	80.9Kw/h

- 付属品
- オープン天板 2枚
 - オープン網 2枚



図と製品に差異が生じる場合は製品が優先致します。

訂正	設計	製図 nina	日付	型番	品名	秋元ステンレス工業株式会社 〒116-0011 東京都荒川区西尾久8-40-6 TEL 03-3894-6091 FAX 03-3894-7744
	縮尺		020823	GR-189(W)	ガスレンジ	
	1/10		図番			