

型式	GR-157SS	
寸法	1500x750x800	
	都市ガス	LPG
接続配管	32A	25A
ガス消費量	66.3kw/h	64.7Kw/h

オールステンレス製

付属品

- オープン天板 2枚
- オープン網 2枚

五徳(鋳鉄製)Φ320
スパークリングバーナー7"×3ケ

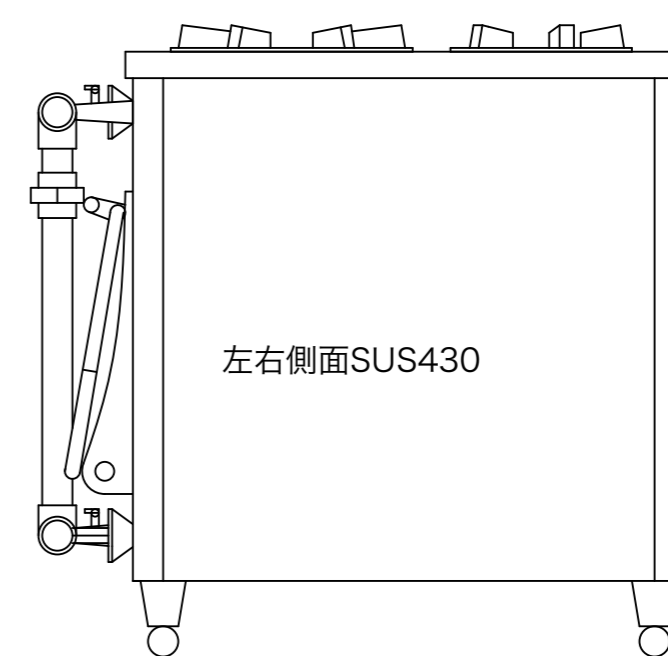
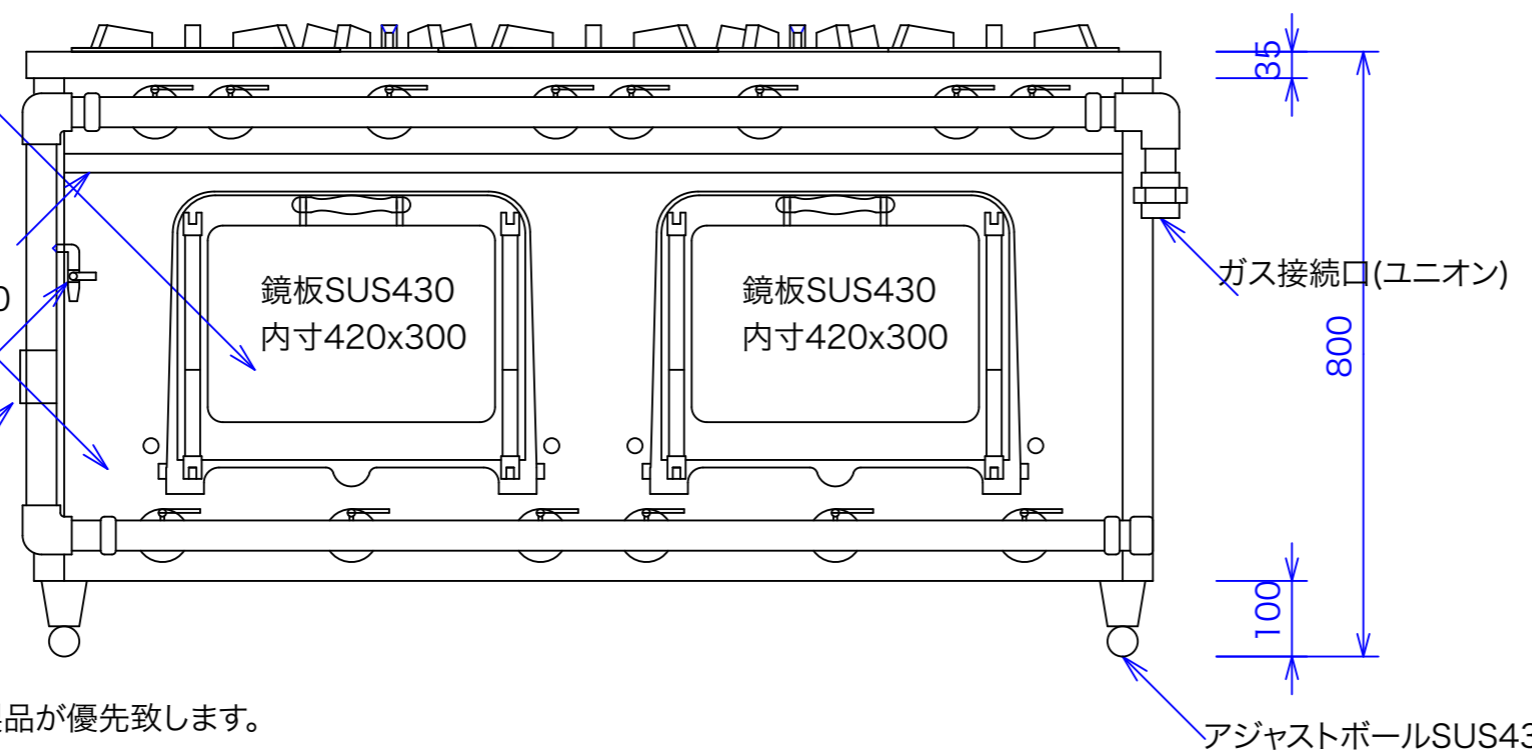
オープン扉(鋳鉄製)
クロームメッキ仕上げ

汁受

正面SUS430

点火棒接楚S□

点火棒ホルダー



図と製品に差異が生じる場合は製品が優先致します。

訂正	050804	設計	製図 nina	日付	020823	型番	GR-157SS	品名	ガスレンジ
		縮尺	1/10		図番				

ASK 秋元ステンレス工業株式会社
 〒116-0011 東京都荒川区西尾久8-40-6
 TEL 03-3894-6091 FAX 03-3894-7744