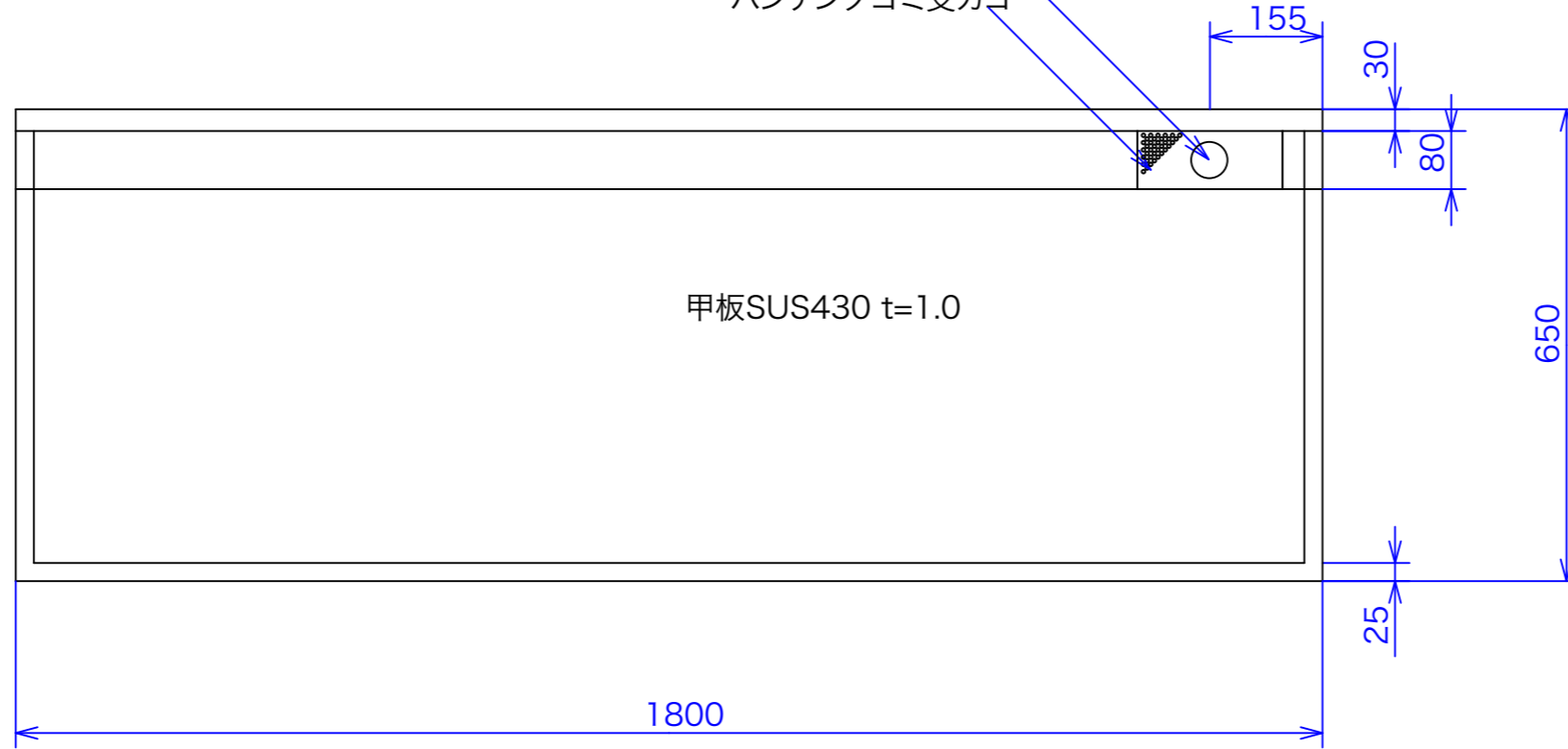




排水50A
パンチングゴミ受カゴ

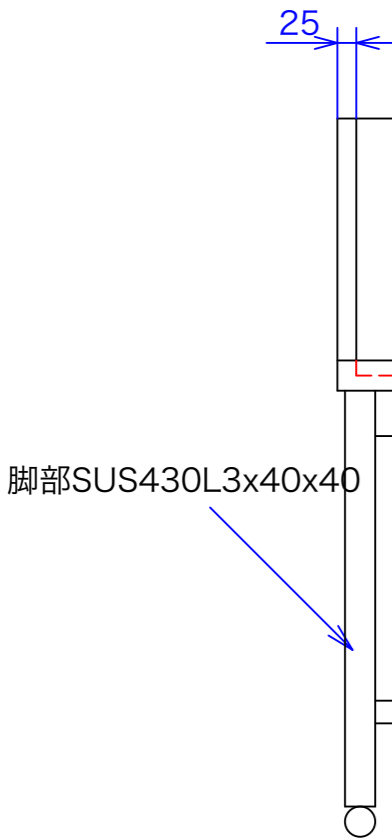


甲板SUS430 t=1.0

1800

650

25



脚部SUS430L3x40x40

スノコ受SUS430t=1.2

スノコSUS430t=0.8チャンネル折り

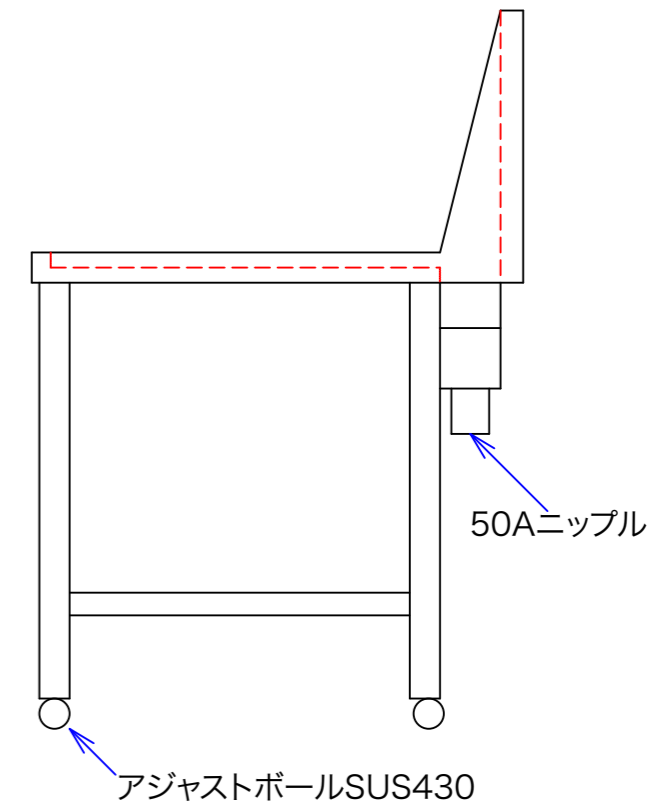
320

40

630

150

30



50Aニップル

アジャストボールSUS430

型式	GGW-180
寸法	1800x650x630

注 排水左右選択可

図と製品に差異が生じる場合は製品が優先致します。

訂正	設計	製図 nina	日付 030331	型番	品名
	縮尺 1/10		図番	GGW-180	

ASK 秋元ステルス工業株式会社
 〒116-0011 東京都荒川区西尾久8-40-6
 TEL 03-3894-6091 FAX 03-3894-7744