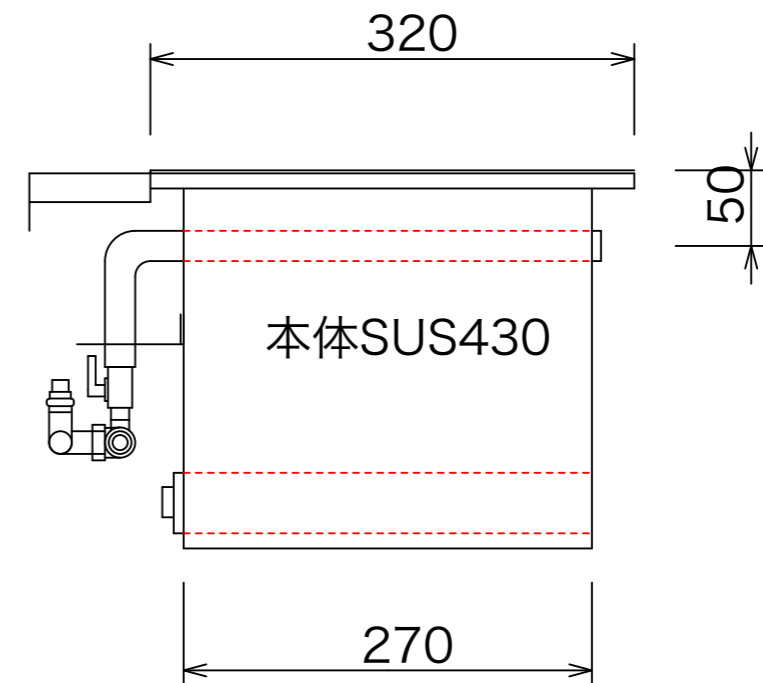
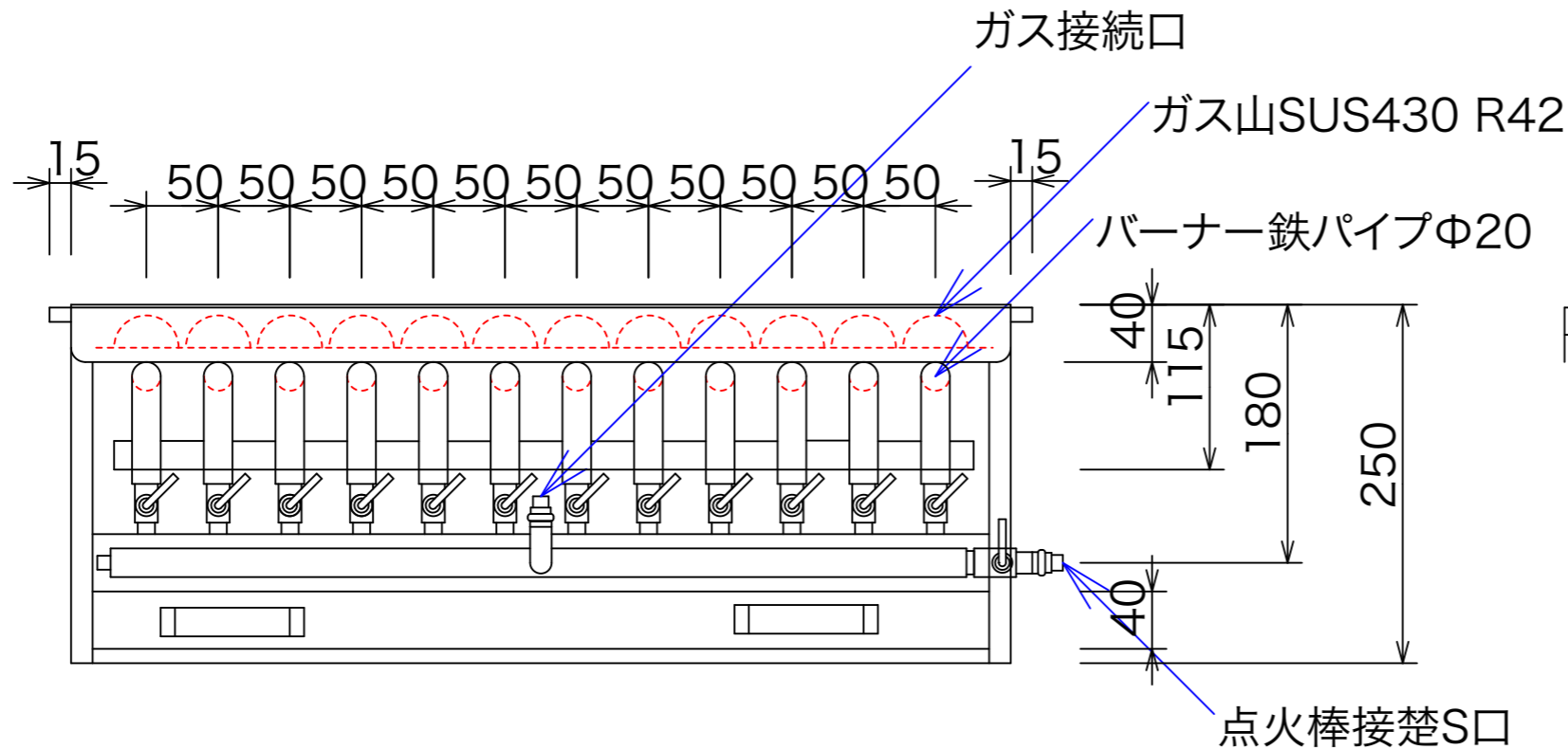


付属品  
鉄久2本  
焼き網(705x335)1枚  
上下自在馬

型式	GA-65L	
寸法	685x400x250	
	都市ガス	LPG
接続配管	強化ホース	9.5mm
ガス消費量	22Kw	20Kw



注:縮尺は用紙がA-3の時の縮尺です。

訂正	設計	製図 nina	日付 020930	型番	GA-65L	品名	新型焼き物器	<b>秋元ステンレス工業株式会社</b> 〒116-0011 東京都荒川区西尾久8-40-6 TEL 03-3894-6091 FAX 03-3894-7744
	縮尺	1/5	図番					