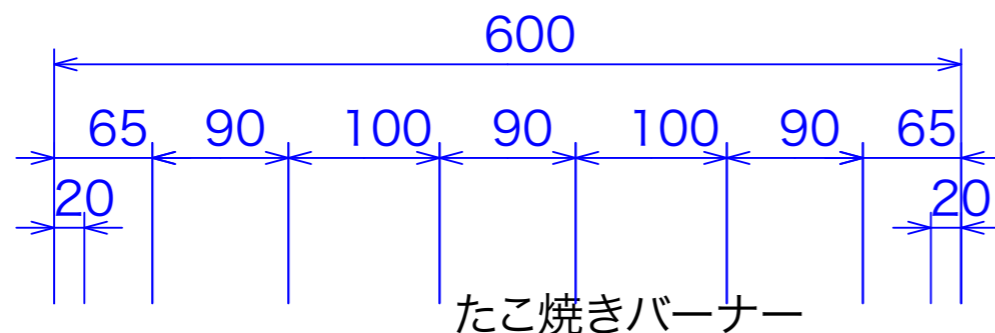


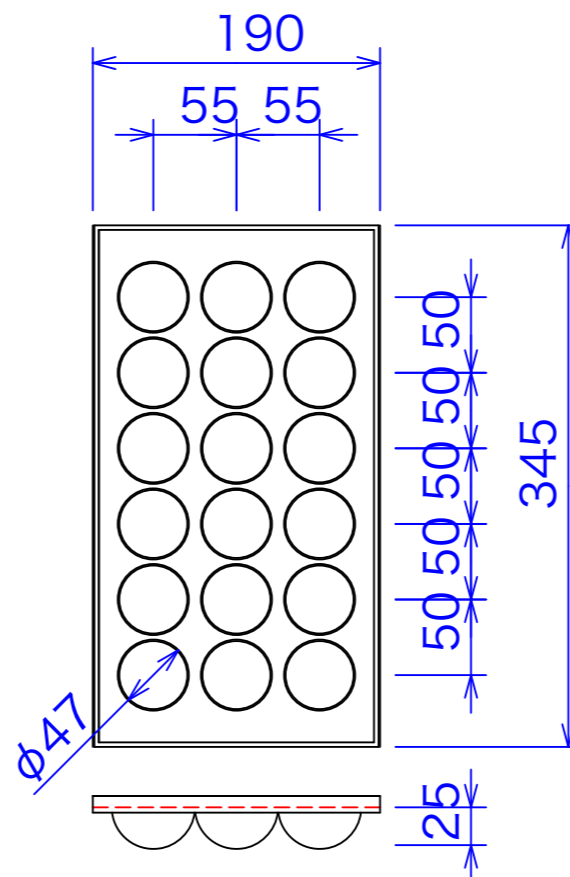


付属品 銅板3枚  
54ヶ焼き

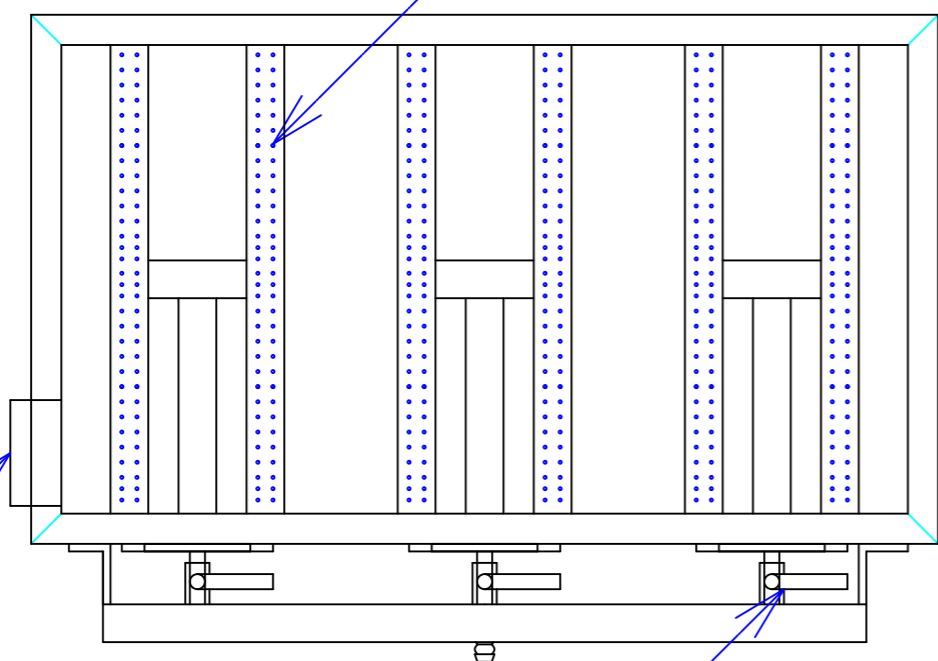
型式	GCU-3	
寸法	600x350x250	
	都市ガス	LPG
接続配管	13mm	9.5mm
ガス消費量	6Kw	5.4Kw



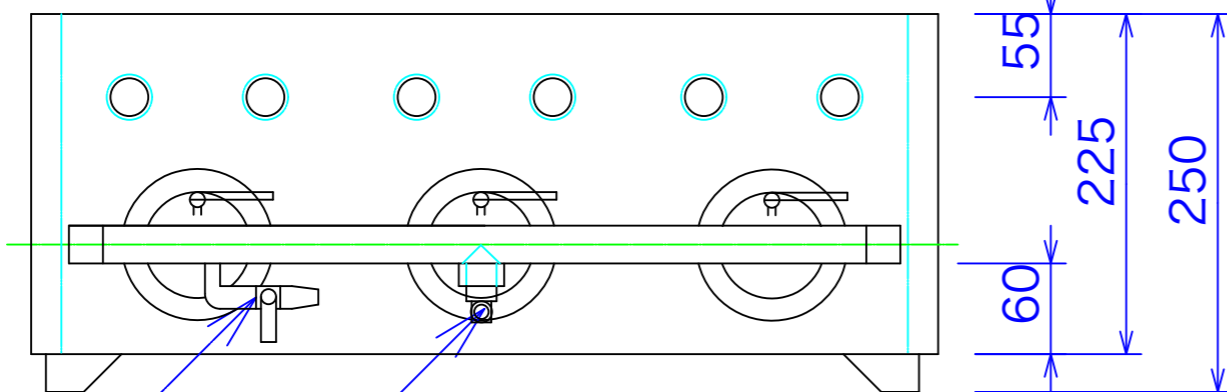
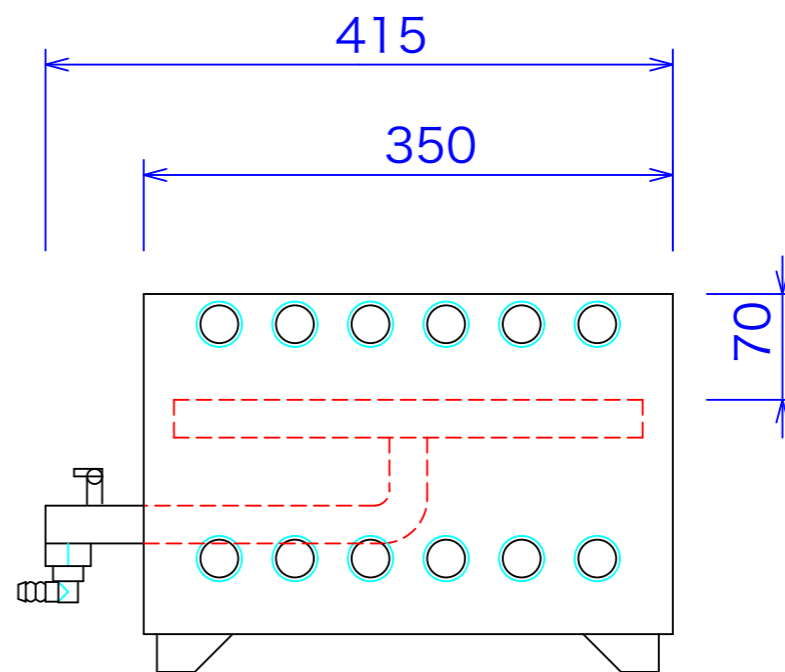
たこ焼きバーナー



点火棒ホルダー



バーナーコック



点火棒接続口

ホース口

図と製品に差異が生じる場合は製品が優先致します。

訂正	設計	製図 nina	日付 031202	型番	品名	<b>秋元ステルス工業株式会社</b> 〒116-0011 東京都荒川区西尾久8-40-6 TEL 03-3894-6091 FAX 03-3894-7744
	縮尺	1/5	図番	GCU-3	たこ焼きガス台	