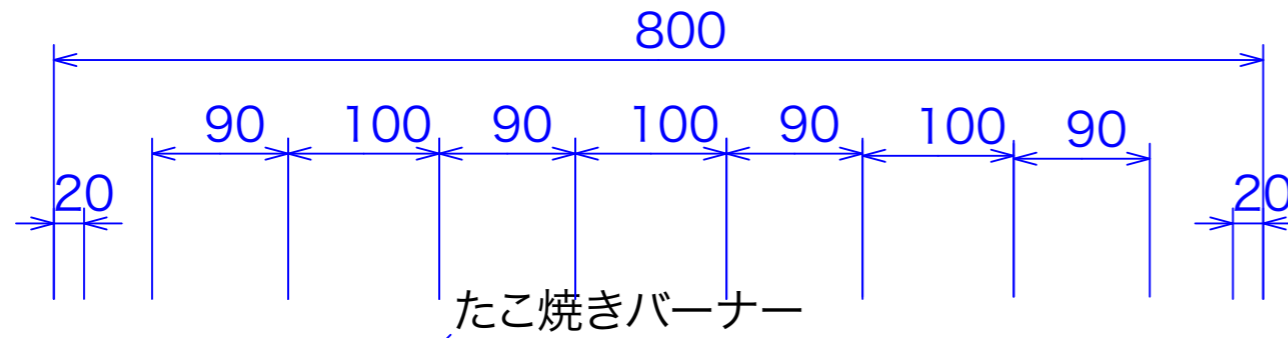




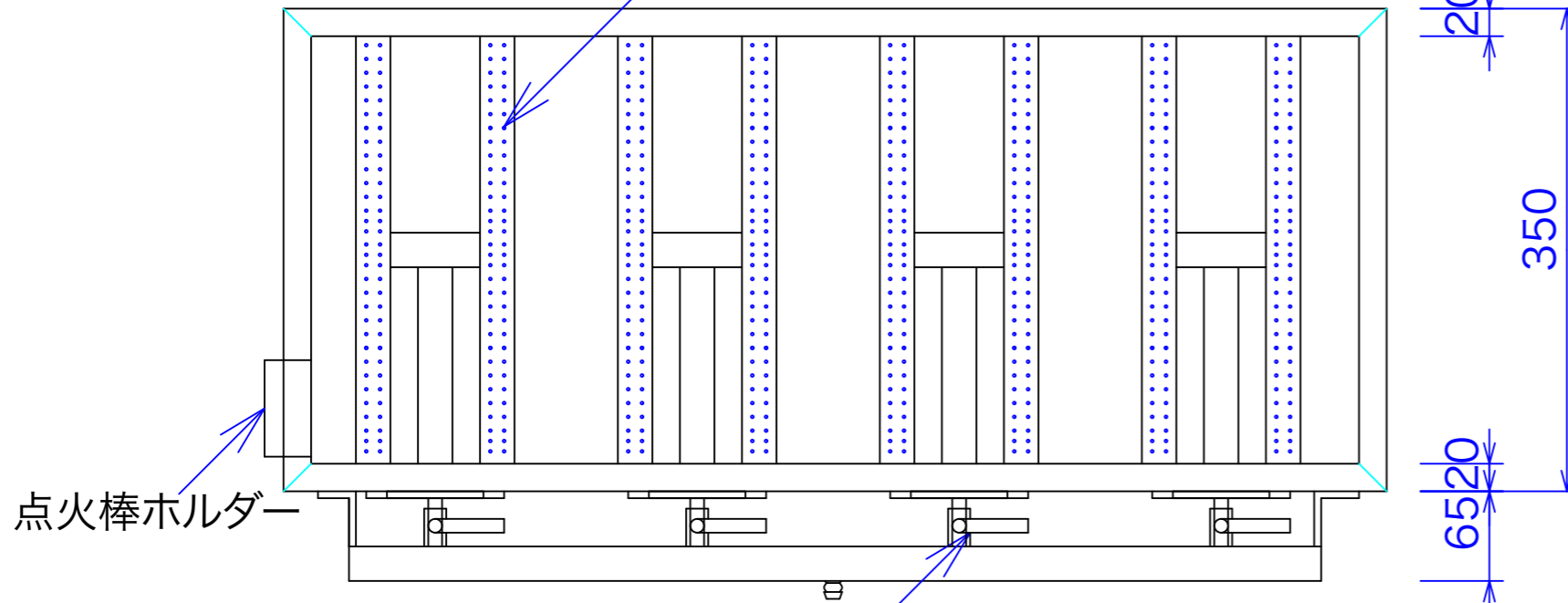
付属品
鉄板4枚

112ヶ焼き

型式	G-4	
寸法	800x350x250	
	都市ガス	LPG
接続配管	13mm	9.5mm
ガス消費量	8.4Kw	7.5Kw

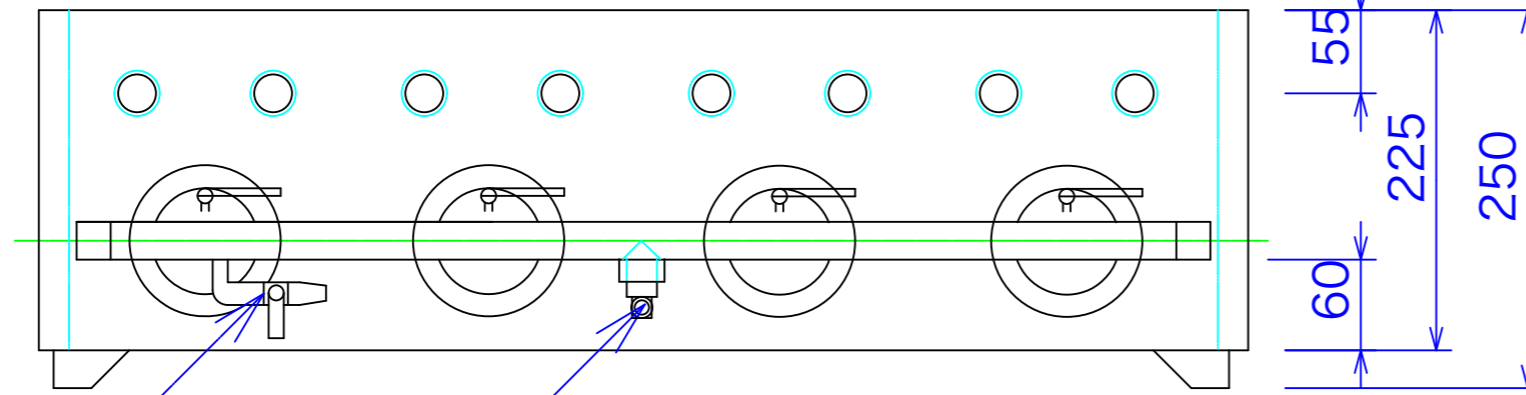
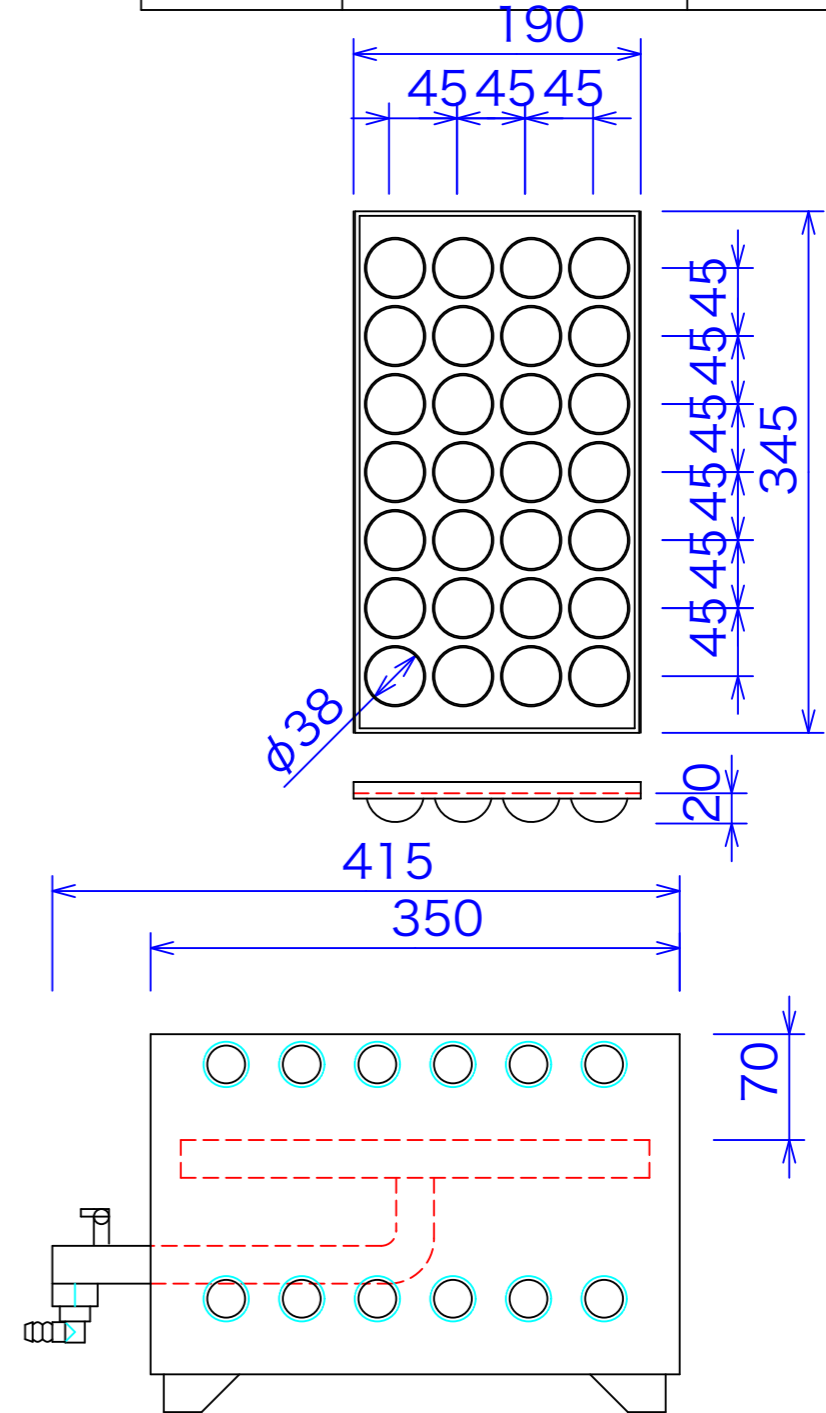


たこ焼きバーナー



点火棒ホルダー


バーナーコック



点火棒接続口

ホース口

図と製品に差異が生じる場合は製品が優先致します。

訂正	設計	製図 nina	日付 031202	型番 G-4	品名 たこ焼きガス台	 〒116-0011 東京都荒川区西尾久8-40-6 TEL 03-3894-6091 FAX 03-3894-7744
	縮尺	1/5	図番			