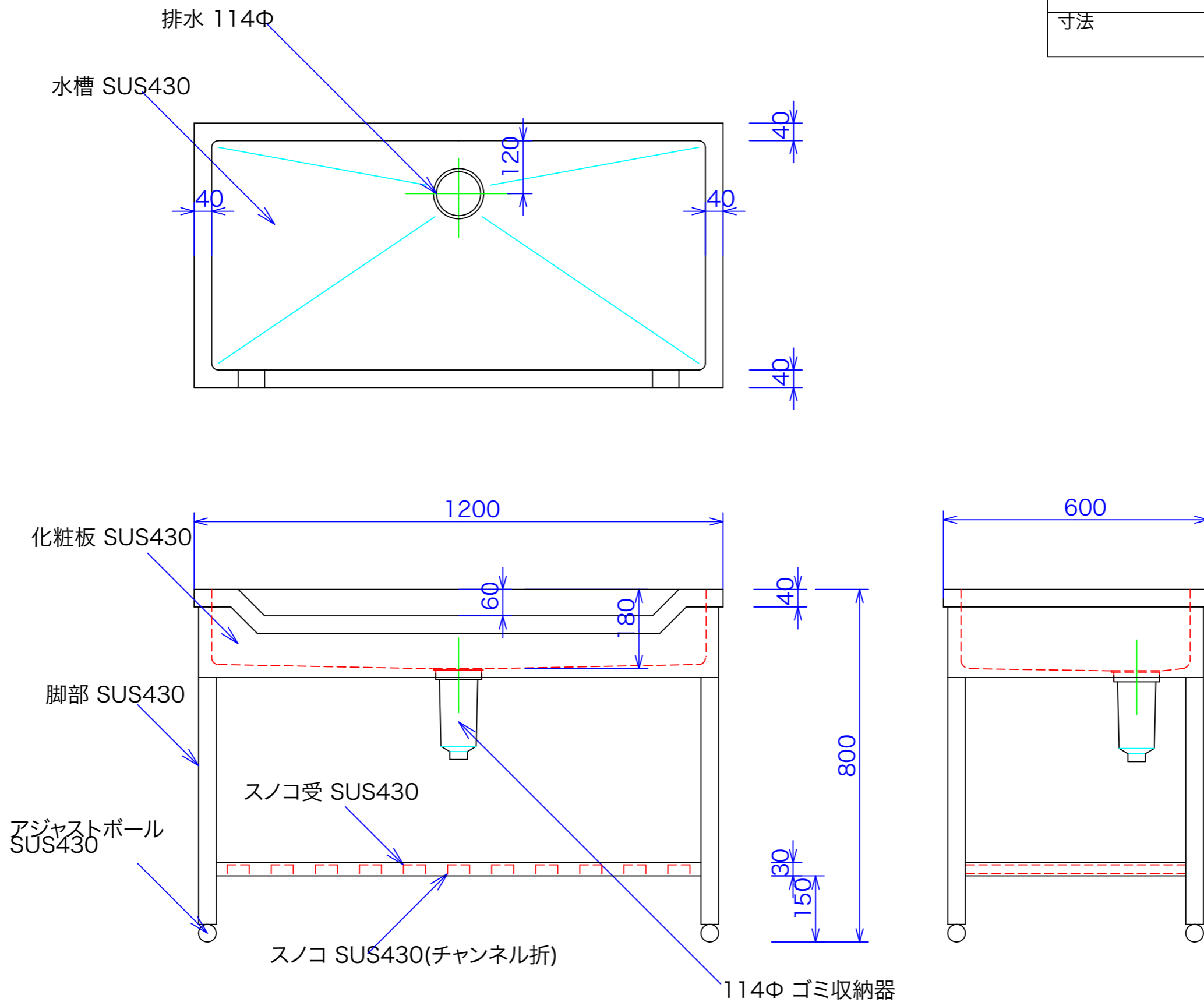




| | |
|----|--------------|
| 型式 | FST-126 |
| 寸法 | 1200x600x800 |



注:縮尺は用紙がA-3の時の縮尺です。

| | | | | | | |
|----|----|---------|----|---------|-------|---------------------------------------------------------------------------------------|
| 訂正 | 設計 | 製図 nina | 日付 | 型番 | 品名 | 秋元ステルス工業株式会社 〒116-0011 東京都荒川区西尾久8-40-6 TEL 03-3894-6091 FAX 03-3894-7744 |
| | 縮尺 | 1/10 | 図番 | FST-126 | 舟形シンク | |