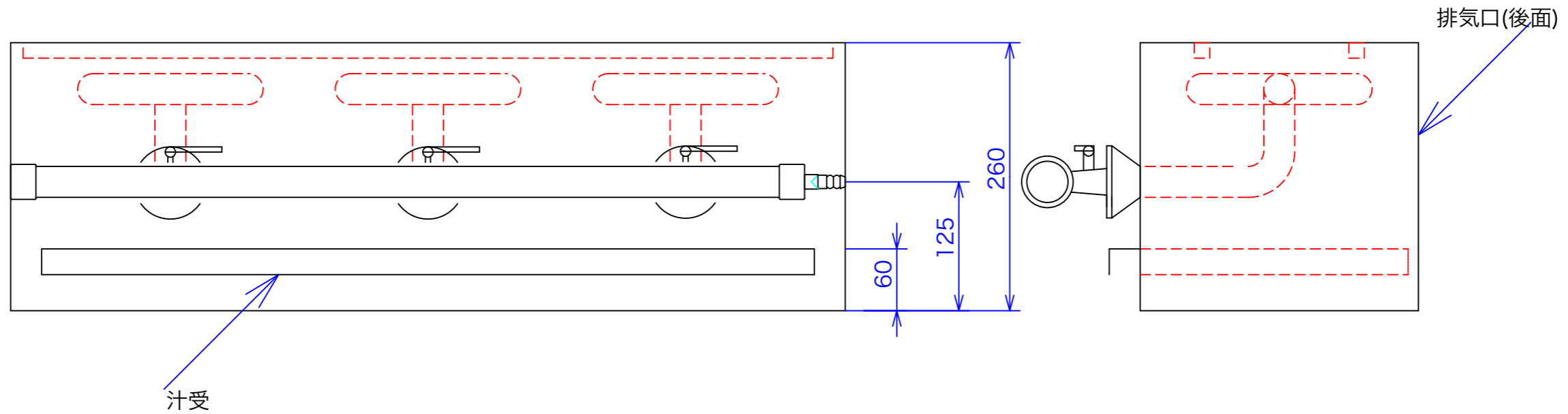
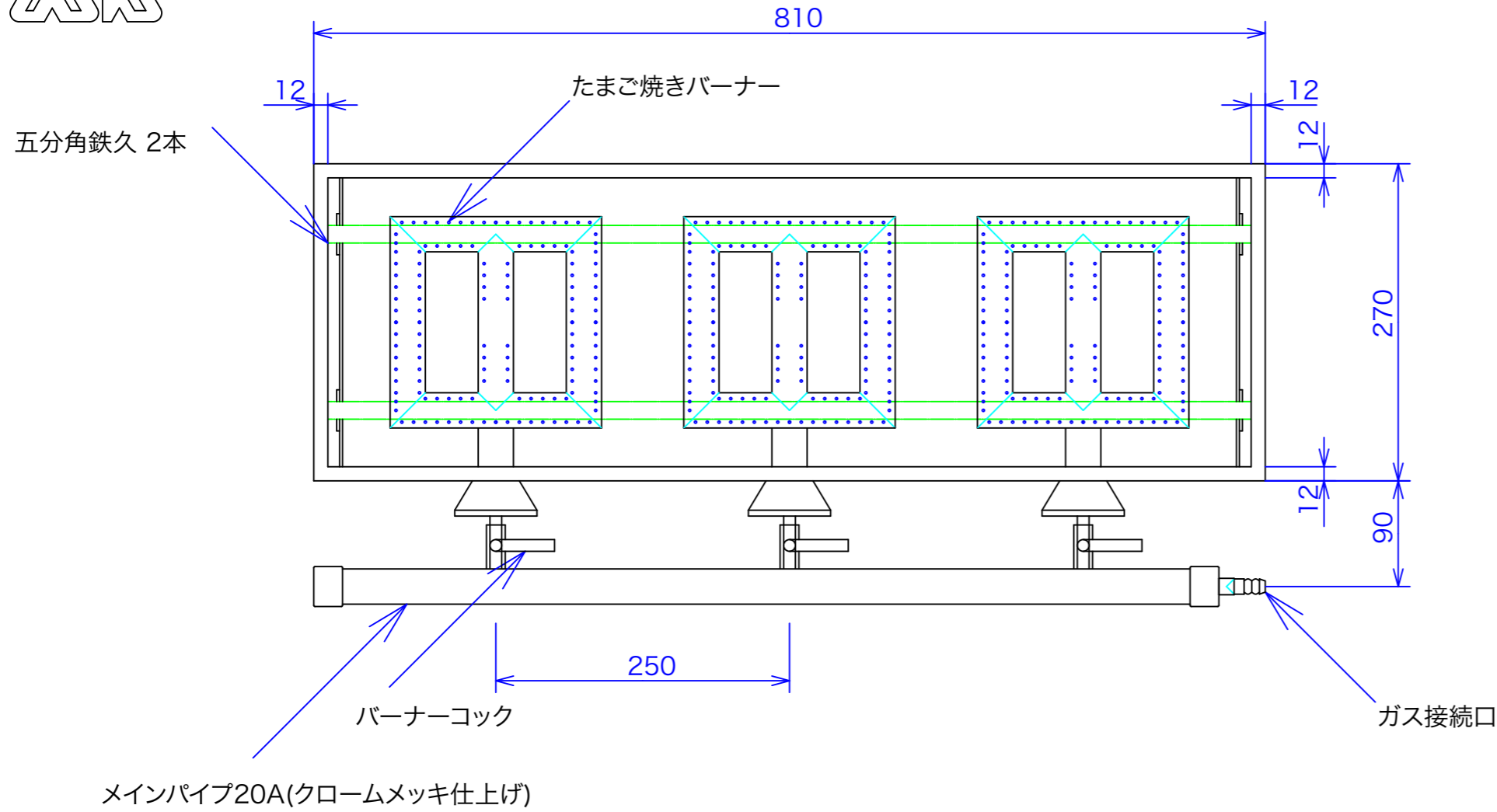




型式	EG-3	
寸法	810x270x260	
	都市ガス	LPG
接続配管	13mm	9.5mm
ガス消費量	12Kw	10.8Kw



図と製品に差異が生じる場合は製品が優先致します。

訂正	設計	製図 nina	日付 031016	型番	EG-3	品名	たまご焼器	秋元ステルス工業株式会社 〒116-0011 東京都荒川区西尾久8-40-6 TEL 03-3894-6091 FAX 03-3894-7744
	縮尺	1/5		図番				