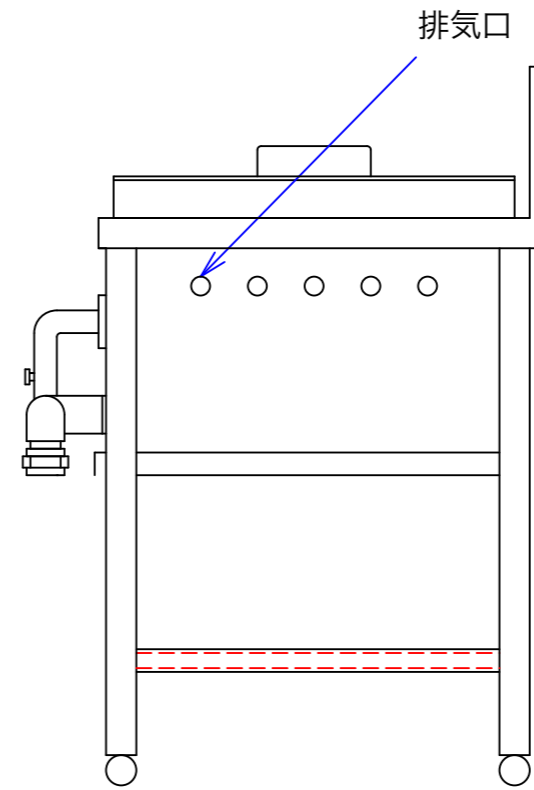
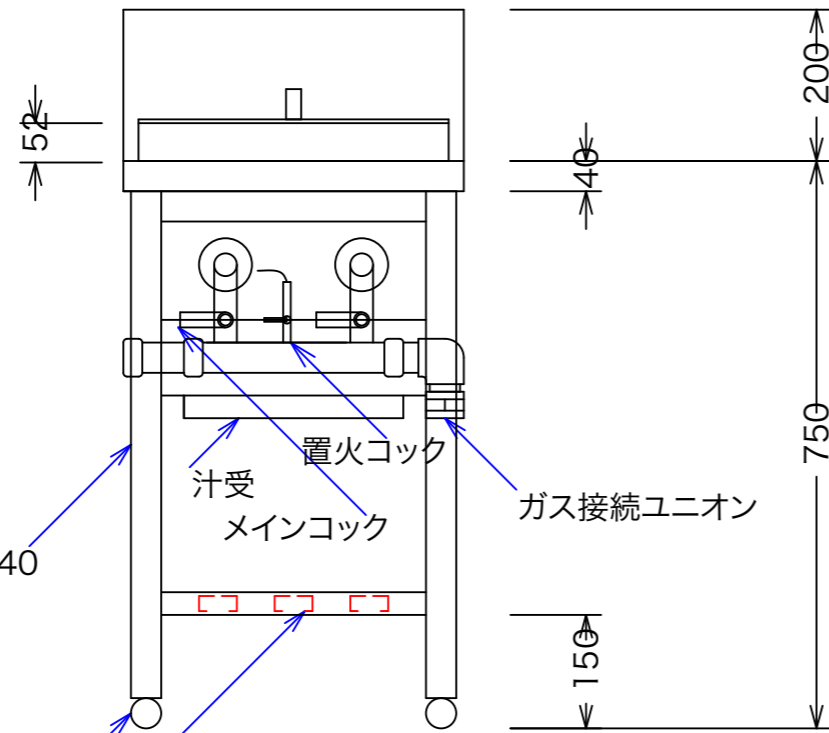
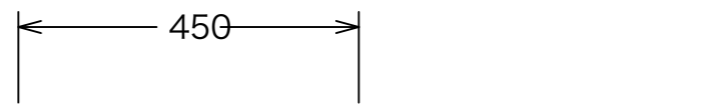


メインパイプ(ニッケルクロームメッキ仕上げ)



型式	CZ1-45N	
寸法	450x600x750	
	都市ガス	LPG
接続配管	25A	25A
ガス消費量	8.6Kw	8.2Kw

注:縮尺は用紙がA-3の時の縮尺です。

訂正 040512 040608	設計	製図 nina 蜷川	日付 00/7/28	型番	品名 UNIT中華レンジ-ギョウザ	秋元ステンレス工業株式会社 〒116-0011 東京都荒川区西尾久8-40-6 TEL 03-3894-6091 FAX 03-3894-7744
	縮尺 1/10	図番	CZ1-45N			