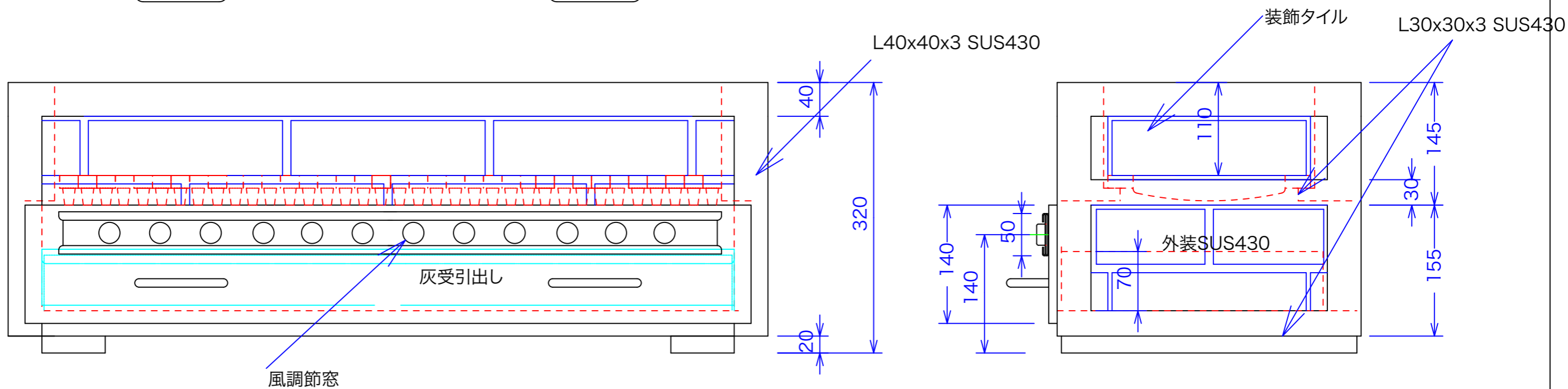


型式	CFT-900	
寸法	900x360x320	
参考炭容量	4.0Kg	炭参考発熱量
		36.3Kw

付属品
鉄久 五分角2本

炭の発熱量は1Kgあたり7,000Kcal(8.1Kw)から8,000Kcal(9.3Kw)です。
炭の種類(木炭、高級備長炭等)によって巾があります。
記載してある参考発熱量は、C-600の火どこに1Kgの炭を入れるとして
この機種火どこ容量と比例計算したものです。
入れる炭の量、炭のおこり加減で実際の発熱量とは異なります。



参考図

訂正	150807	設計	製図	日付	150713	型番	CFT-900	品名	タイル貼り焼物器
		縮尺	1/5	図番					

ASK 秋元ステンレス工業株式会社
〒116-0011 東京都荒川区西尾久8-40-6
TEL 03-3894-6091 FAX 03-3894-7744