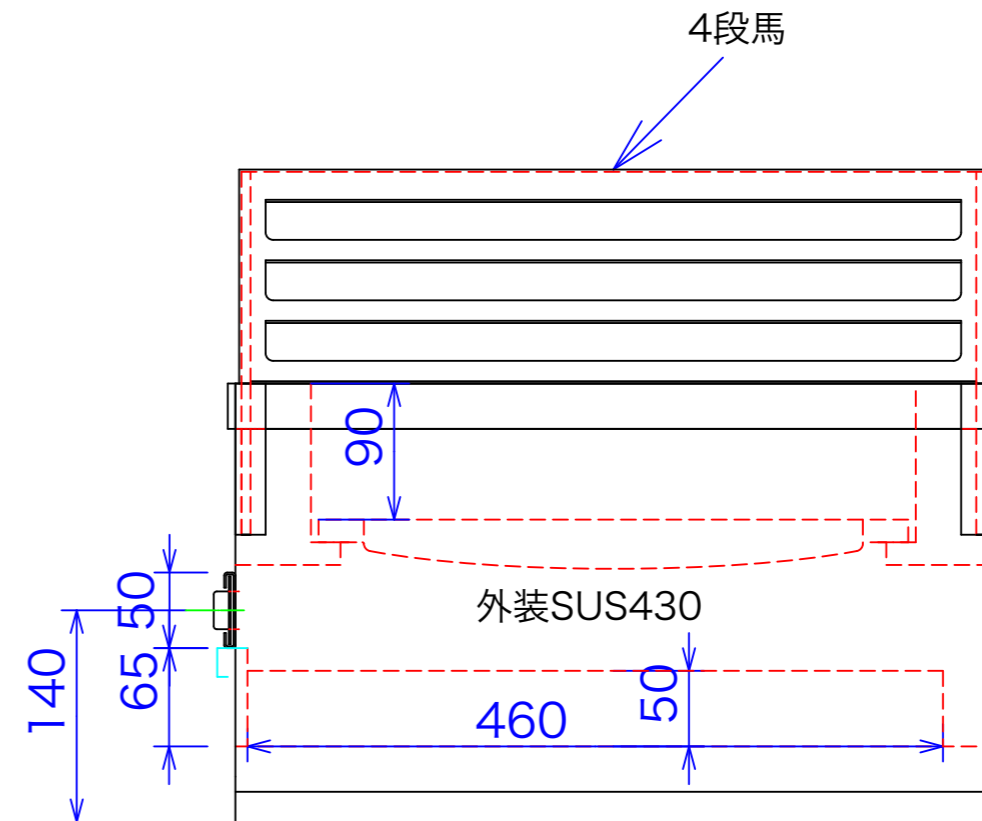


型式	CFS-55 umaami
寸法	510x510x290
本体参考重量	60Kg
炭参考発熱量	3.3Kg - 29.4Kw

炭の発熱量は1Kgあたり7,000Kcal(8.1Kw)から8,000(9.3Kw)です。炭の種類(普通の木炭、備長炭、高級備長炭等)によって巾があります。記載してある炭参考発熱量はC-600の火床に1Kgの炭を入れるとしてこの機種種の火床容量と比例計算したものです。入れる炭の量、炭の起こり加減等で実際の発熱量とは異なります。

馬一對、網(SN-55K)付き
注 鉄久別売



図と製品に差異が生じる場合は製品が優先致します。

訂正	設計	製図 nina	日付 100818	型番	品名	炭七輪	 秋元ステンレス工業株式会社 〒116-0011 東京都荒川区西尾久8-40-6 TEL 03-3894-6091 FAX 03-3894-7744
	縮尺 1/5		図番	CFS-55 umaami			