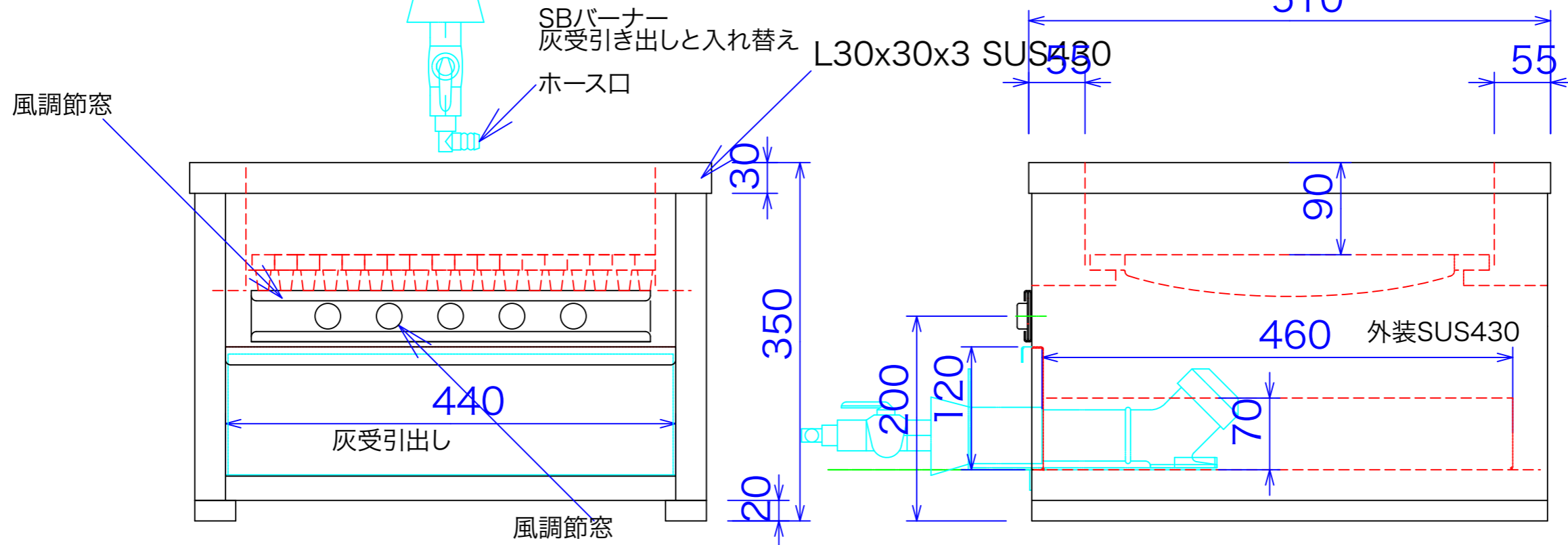


型式	CFB-S-55	
寸法	510x510x350	
バーナー部分	都市ガス	LPG
接続配管	13mm	9.5mm
ガス消費量	9.3Kw	9Kw
炭参考発熱量	29.4Kw	炭参考容量 3.3Kg
本体参考重量		

炭の発熱量は1Kgあたり7,000Kcal(8.1Kw)から8,000(9.3Kw)です。炭の種類(普通の木炭、備長炭、高級備長炭等)によって巾があります。記載してある炭参考発熱量はC-600の火床に1Kgの炭を入れるとしてこの機種の火床容量と比例計算したものです。入れる炭の量、炭の起こり加減等で実際の発熱量とは異なります。

ソレックスバーナーは炭の火種をおこすためのものです。灰受け引き出しと差し替えて使用します。

付属品  
五分角鉄久2本



図と製品に差異が生じる場合は製品が優先致します。

訂正	設計	製図 nina	日付 100928	型番	品名	<b>秋元ステンレス工業株式会社</b> 〒116-0011 東京都荒川区西尾久8-40-6 TEL 03-3894-6091 FAX 03-3894-7744
	縮尺 1/5		図番	CFB-S-55	SBバーナー付炭七輪	