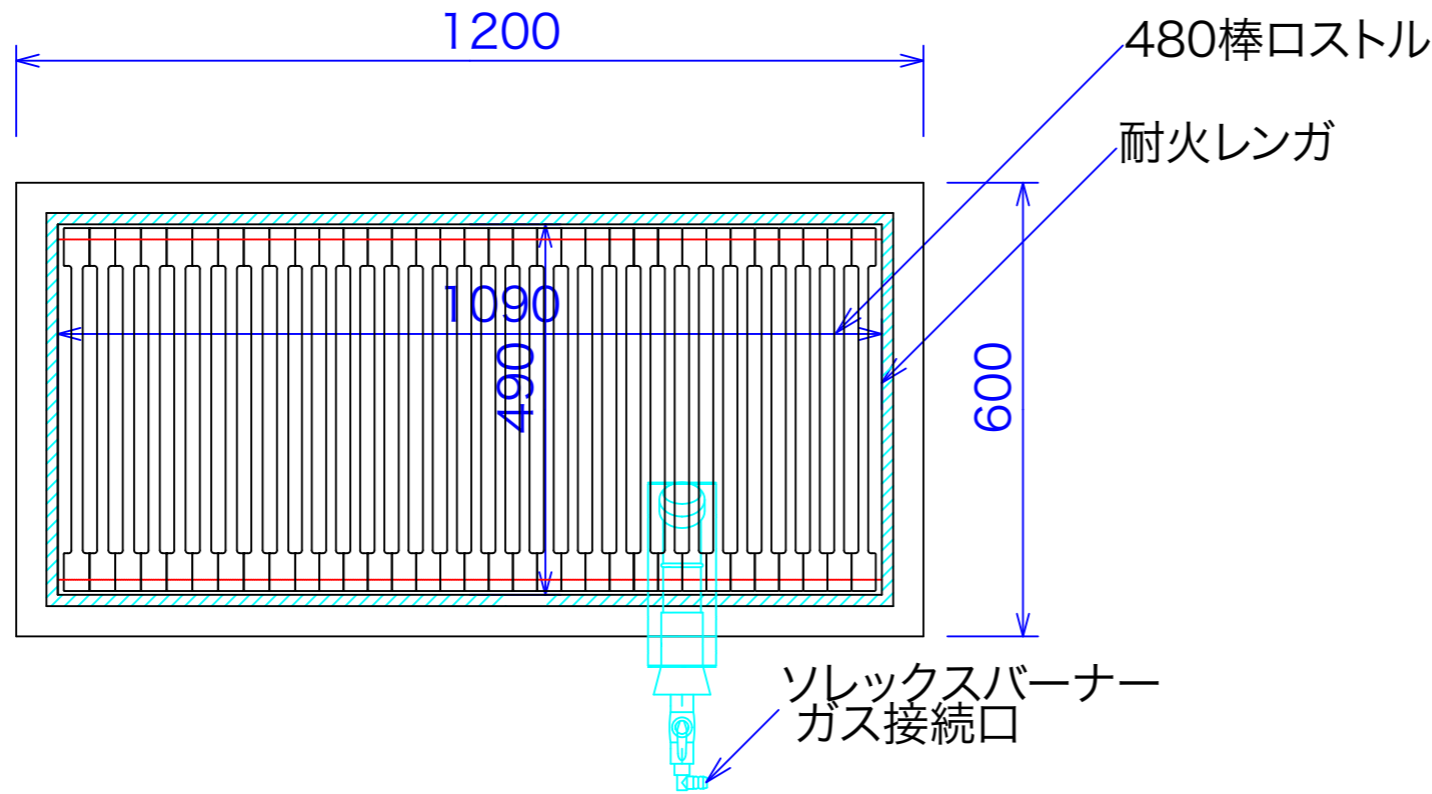




型式	CFB-S-126		参考図
寸法	1200x600x350		
バーナー部分	都市ガス	LPG	
接続配管	13mm	9.5mm	
ガス消費量	9.3Kw	9Kw	
炭参考発熱量	100Kw	炭参考容量	11Kg
本体参考重量			

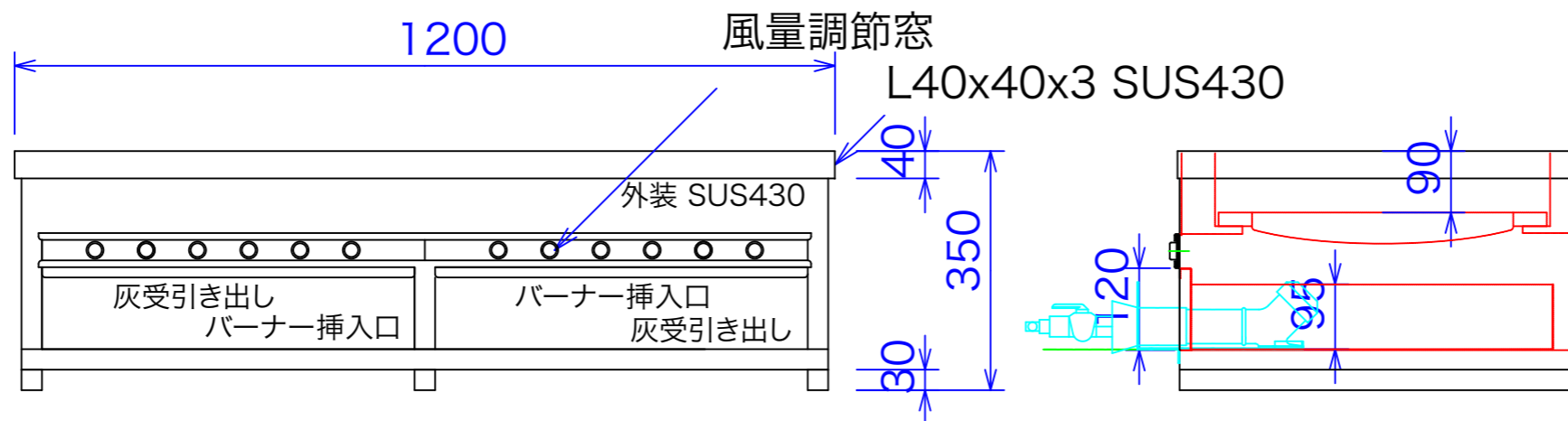


炭の発熱量は1Kgあたり7,000Kcal(8.1Kw)から8,000(9.3Kw)です。炭の種類(普通の木炭、備長炭、高級備長炭等)によって巾があります。記載してある炭参考発熱量はC-600の火床に1Kgの炭を入れるとしてこの機種種の火床容量と比例計算したものです。入れる炭の量、炭の起こり加減等で実際の発熱量とは異なります。

ソレックスバーナーは炭の火種をおこすためのものです。灰受け引き出しと差し替えて使用します。

付属品

五分角鉄久2本



注:縮尺は用紙がA-3の時の縮尺です。

訂正	設計	製図 nina	日付 050822	型番	品名 ソレックスバーナー付 炭用焼物器	秋元ステンレス工業株式会社 〒116-0011 東京都荒川区西尾久8-40-6 TEL 03-3894-6091 FAX 03-3894-7744
	縮尺	1/10	図番	CFB-S-126		