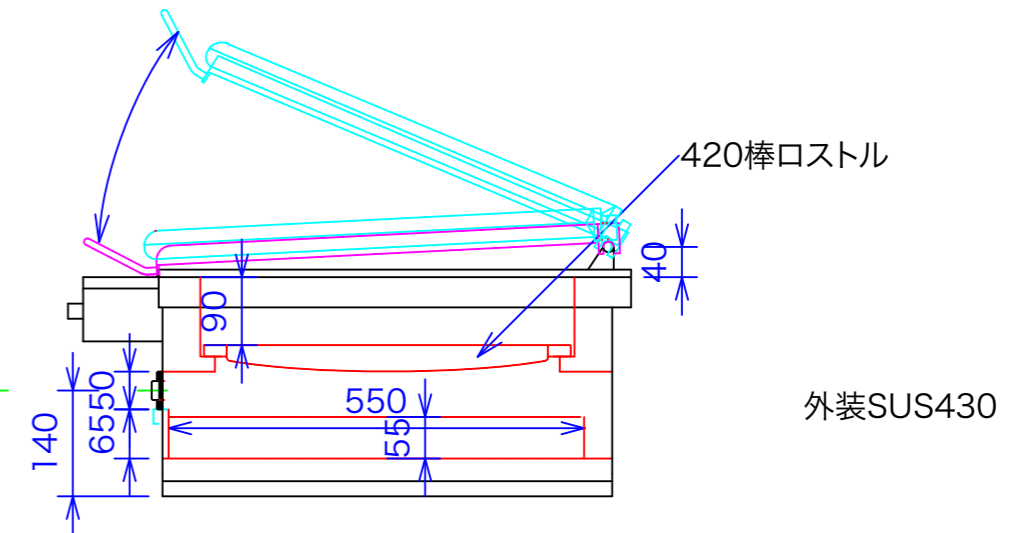
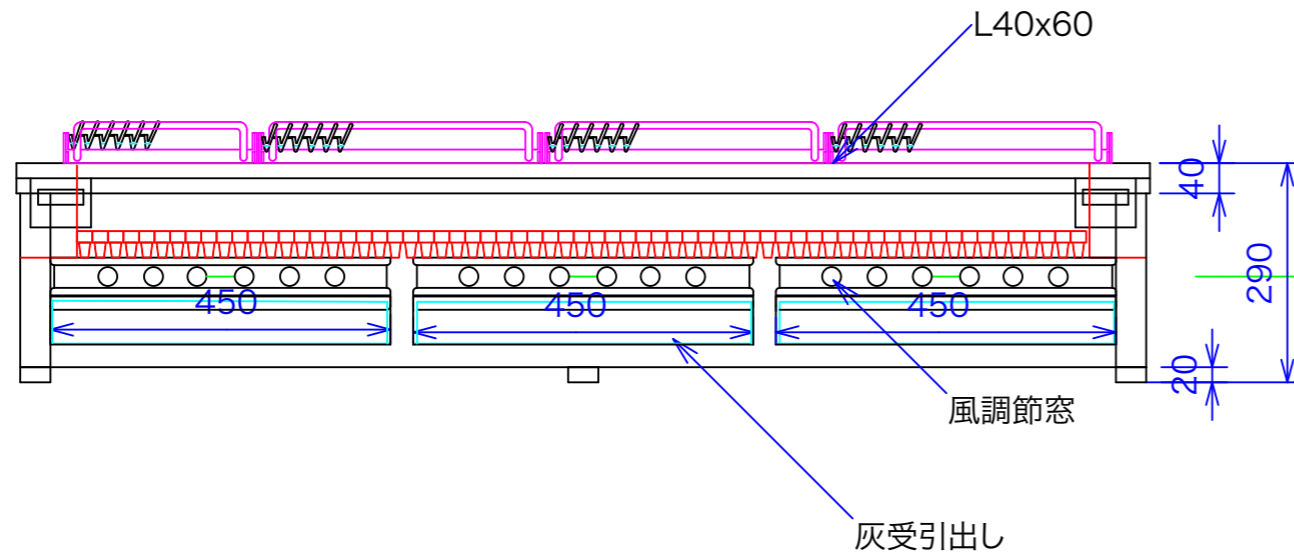
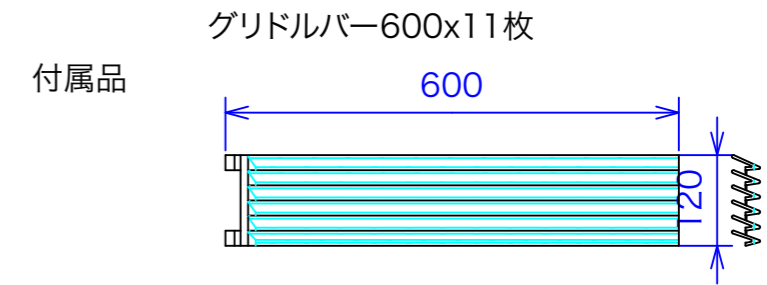
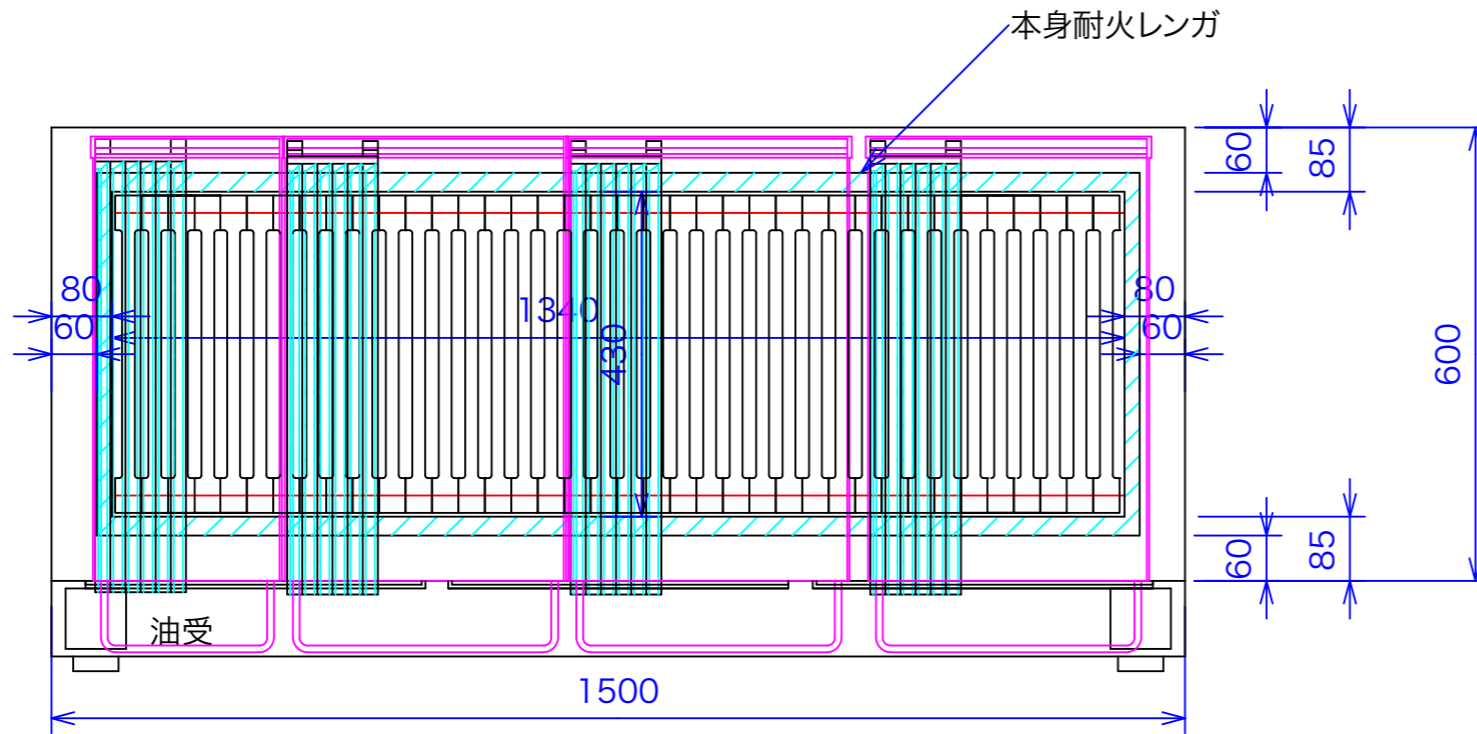




型式	CAS-156
寸法	1500X600X290
本体参考重量	
炭参考発熱量	11.8Kg - 105.8Kw

炭の発熱量は1Kgあたり7,000Kcal(8.1Kw)から8,000(9.3Kw)です。  
炭の種類(普通の木炭、備長炭、高級備長炭等)によって巾があります。  
記載してある炭参考発熱量はC-600の火床に1Kgの炭を入れるとして  
この機種火床容量と比例計算したものです。  
入れる炭の量、炭の起こり加減等で実際の発熱量とは異なります。



参考図

図と製品に差異が生じる場合は製品が優先致します。

訂正	設計	製図 nina	日付 100609	型番	品名
	縮尺	1/10	図番	CAS-156	大型炭七輪 ステーキ

**秋元スチール工業株式会社**  
〒116-0011 東京都荒川区西尾久8-40-6  
TEL 03-3894-6091 FAX 03-3894-7744