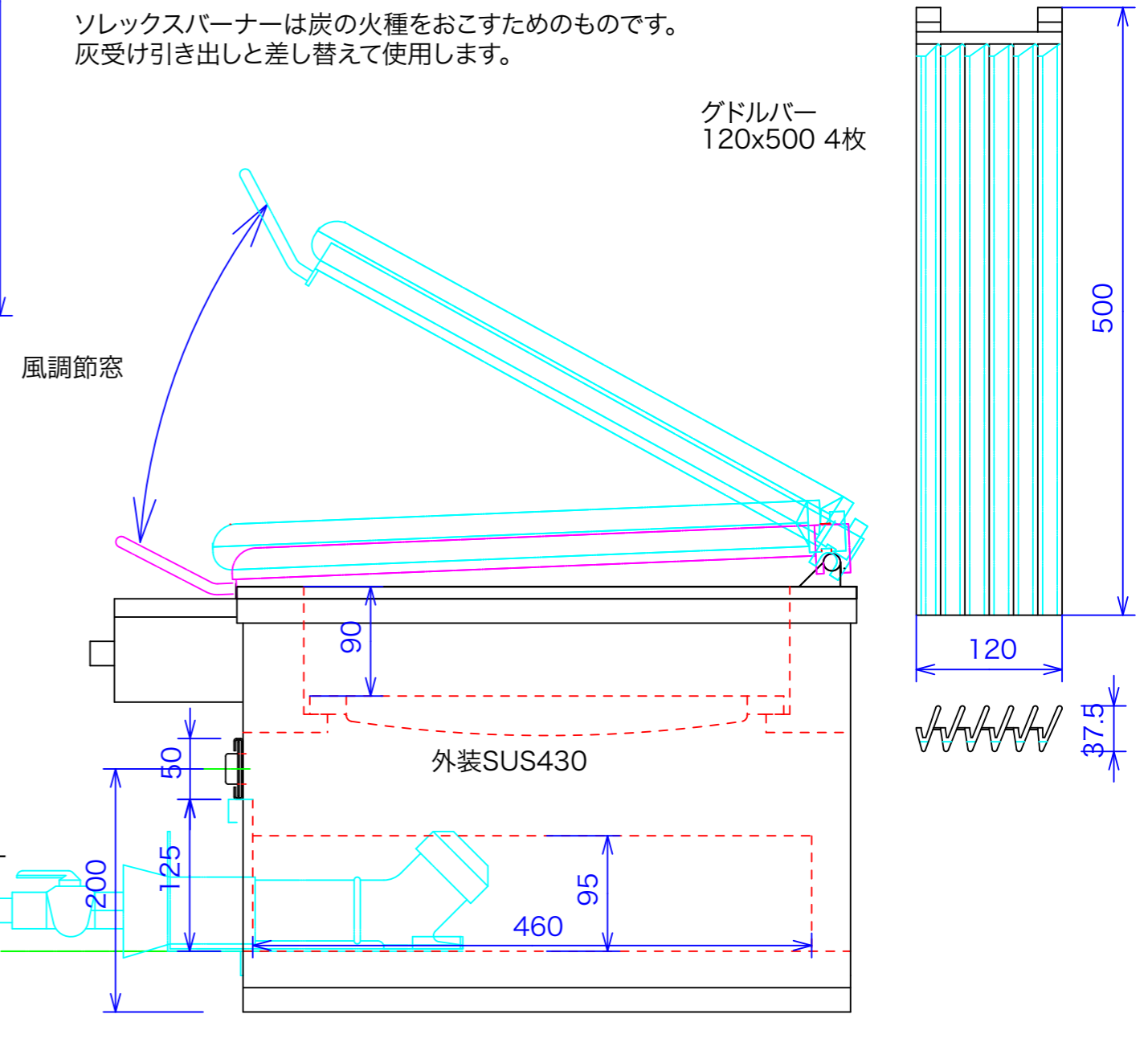


型式	CAB-S-55	
寸法	530x510x350	
ガス種	都市ガス	LPG
配管接続	13mm	9.5mm
参考ガス消費量	9.4Kw	9Kw
参考炭容量	3.3Kg	炭参考発熱量29.4Kw

炭の発熱量は1Kgあたり7,000Kcal(8.1Kw)から8,000Kcal(9.3Kw)です。
炭の種類(木炭、高級備長炭等)によって中があります。
記載してある参考発熱量は、C-600の火どこに1Kgの炭を入れるとして
この機種火どこ容量と比例計算したものです。
入れる炭の量、炭のおこり加減で実際の発熱量とは異なります。

ソレックスバーナーは炭の火種をおこすためのものです。
灰受け引き出しと差し替えて使用します。

グドルバー
120x500 4枚



訂正	設計	製図	日付	100818	型番	CAB-S-55	品名	炭七輪	秋元ステンレス工業株式会社 〒116-0011 東京都荒川区西尾久8-40-6 TEL 03-3894-6091 FAX 03-3894-7744
	縮尺	1/5	図番						