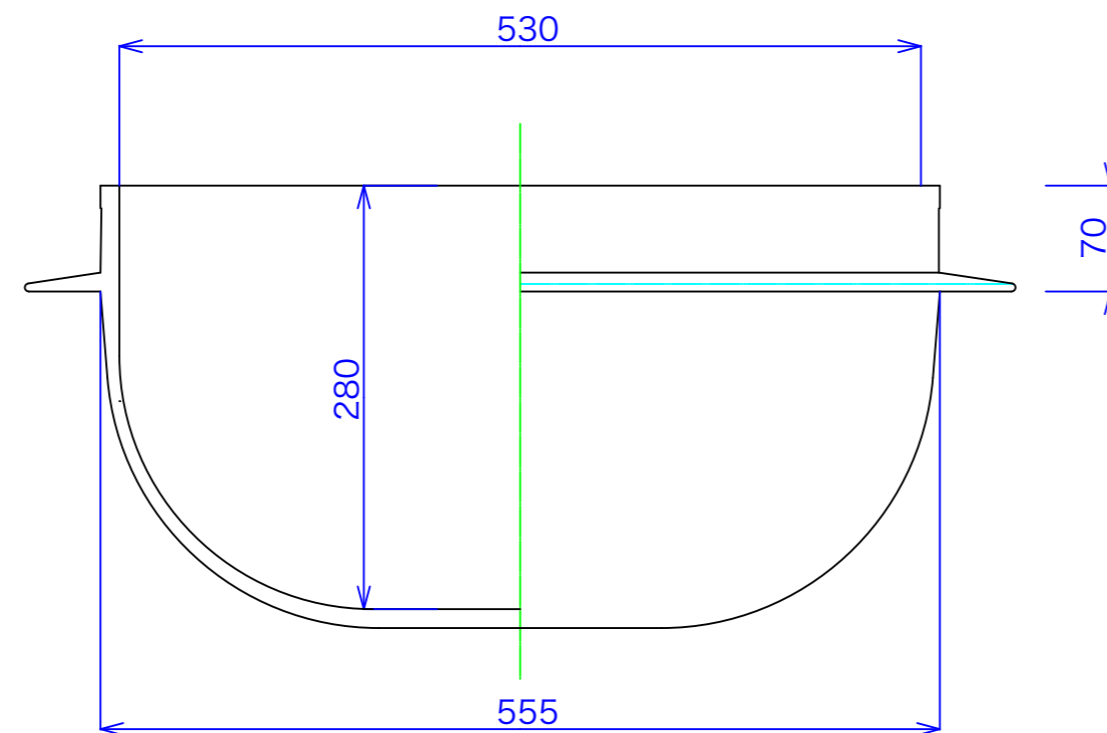
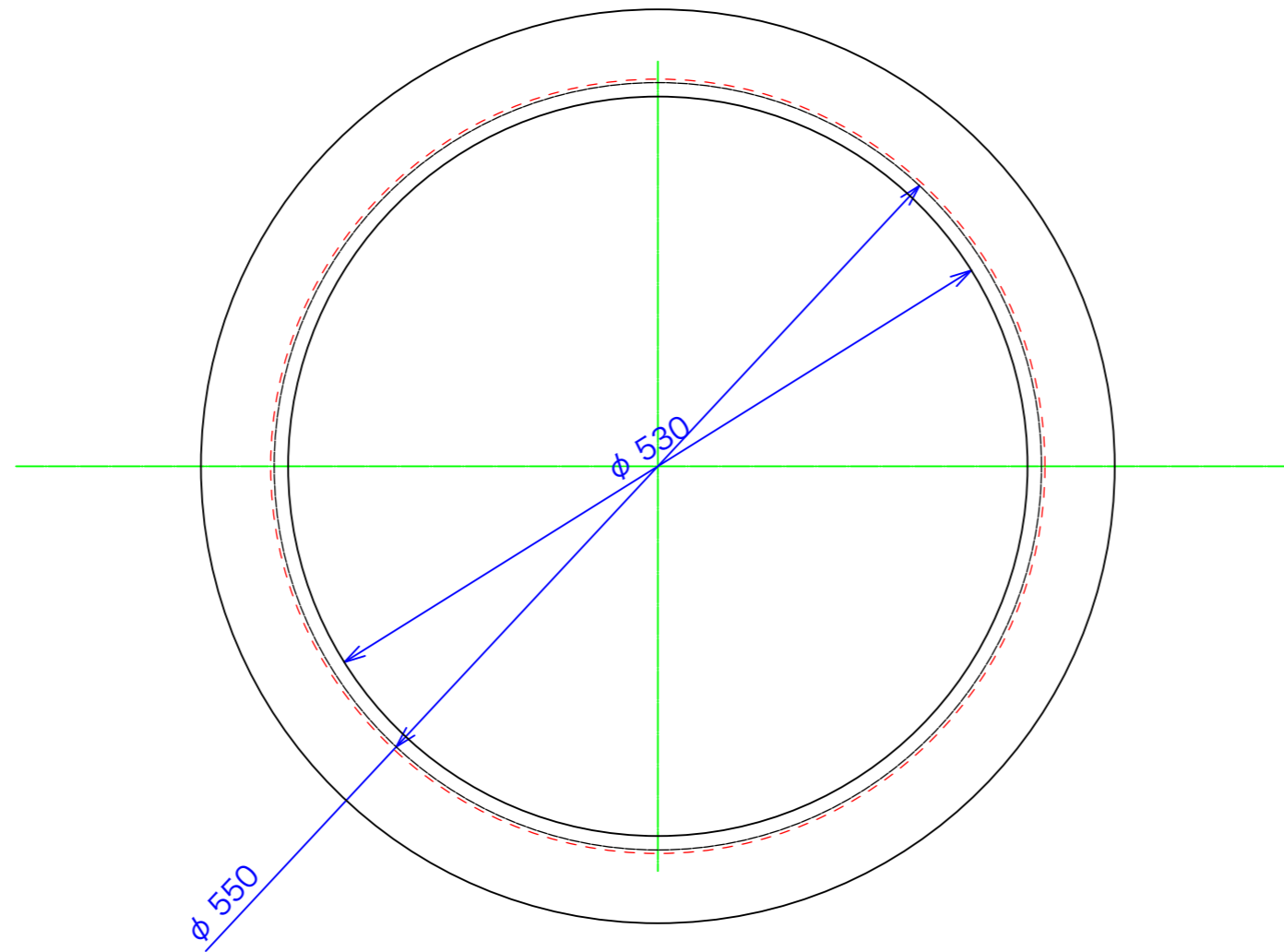




型式

寸法



40
リットル

注:縮尺は用紙がA-3の時の縮尺です。

訂正

設計

製図 ninakawa

日付

型番

品名

縮尺

1/5

図番

並型二番釜

 **秋元ステンレス工業株式会社**

〒116-0011 東京都荒川区西尾久7-58-13
TEL 03-3894-6091 FAX 03-3894-7744