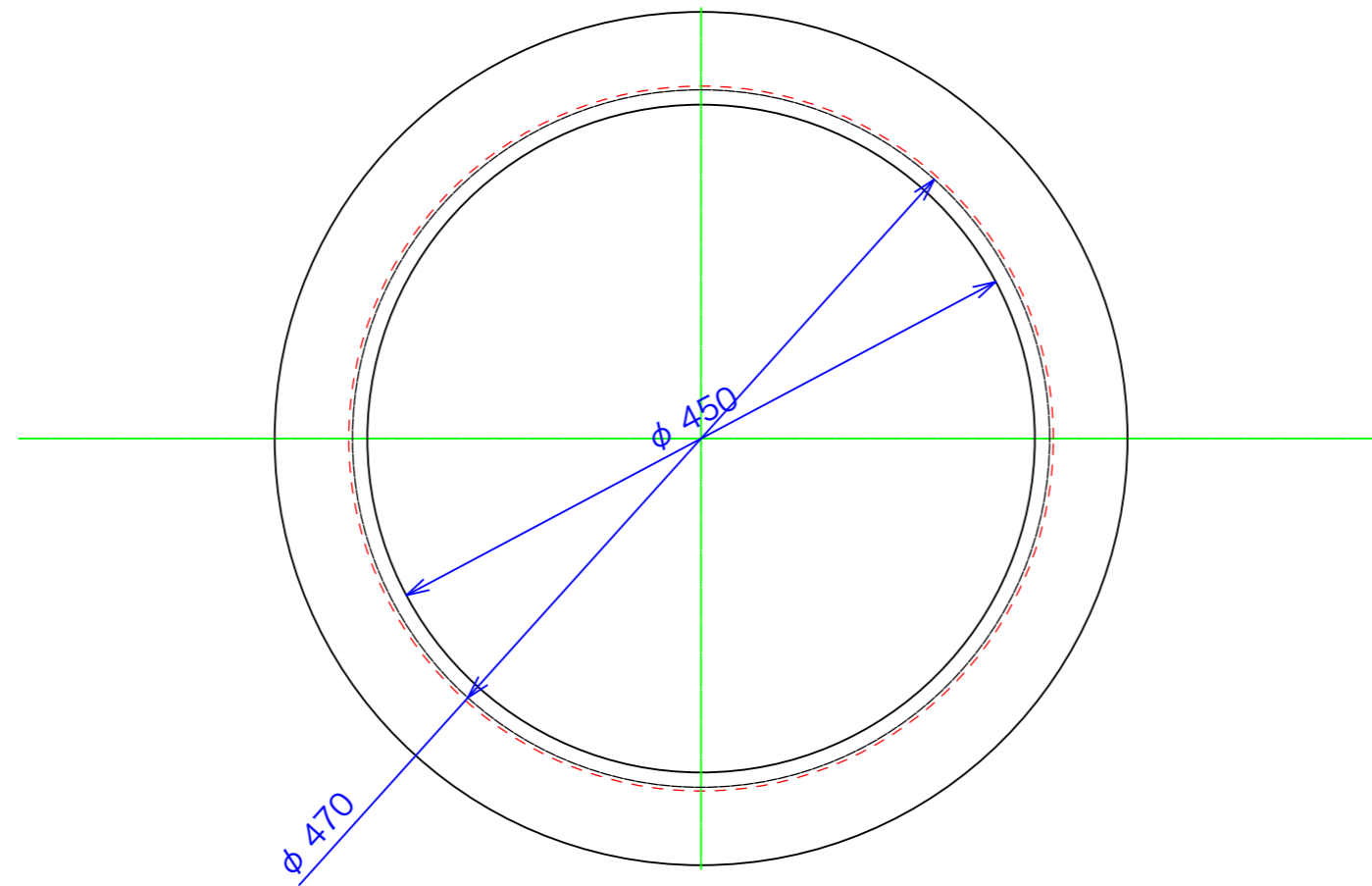
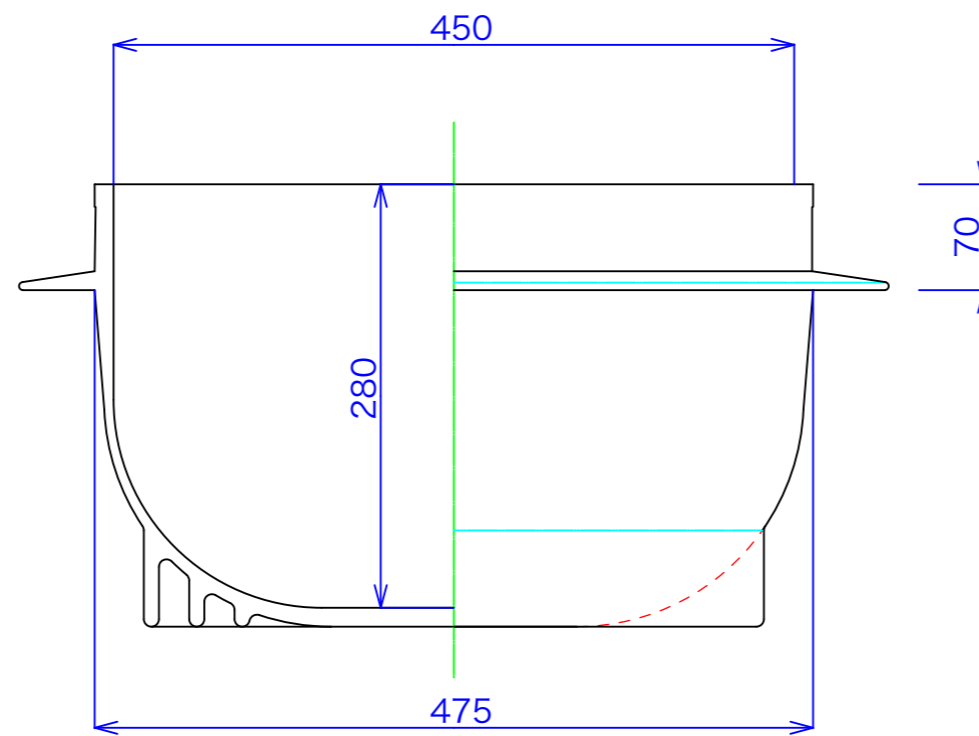




型式
寸法



32
リットル



注:縮尺は用紙がA-3の時の縮尺です。

訂正	設計	製図 ninakawa	日付	型番	品名
	縮尺 1/5	図番			省エネ型 三番釜

 **秋元ステルス工業株式会社**
〒116-0011 東京都荒川区西尾久7-58-13
TEL 03-3894-6091 FAX 03-3894-7744