

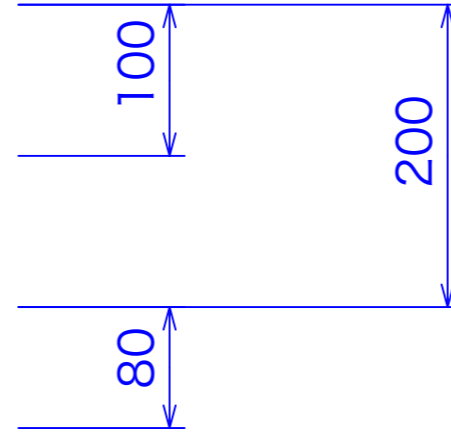
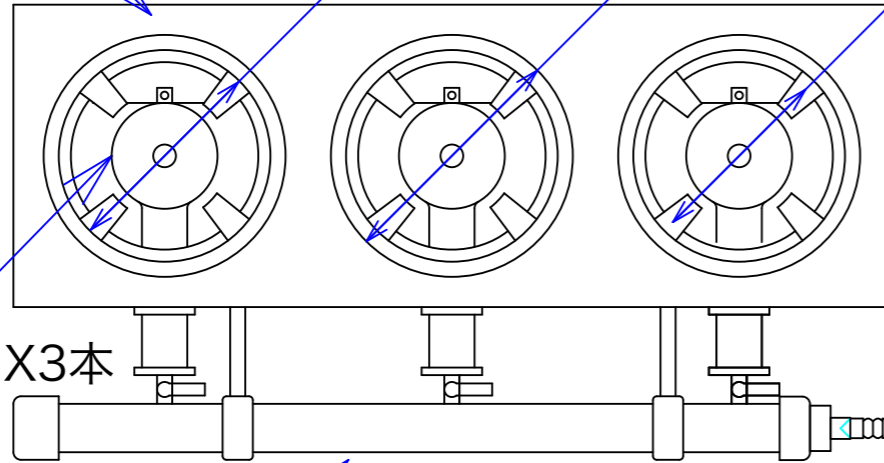


甲板SUS430

甲板穴寸 $\phi 138$

上置外寸 $\phi 160$

上置穴寸 $\phi 124$

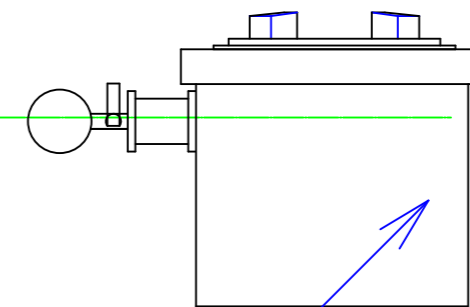
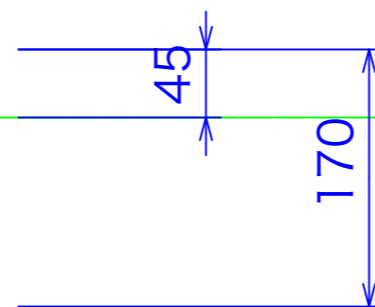
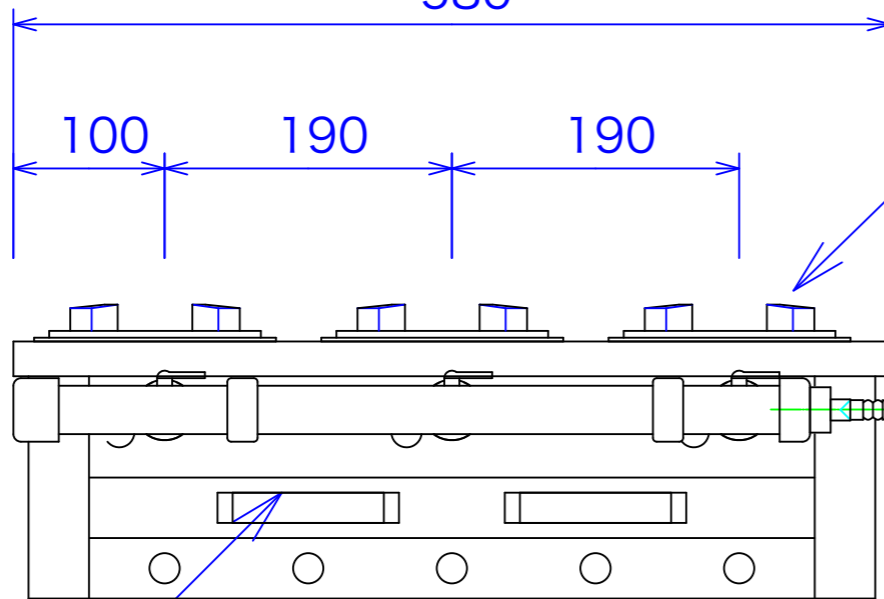


釜膿Rバーナー(短)X3本

メインパイプ20A(クロームメッキ仕上げ)

580

鍋焼用上置x3ヶ



外装SUS430

汁受SUS430

| | | |
|-------|-------------|-------|
| 型式 | AN-3 | |
| 寸法 | 580x200x170 | |
| | 都市ガス | LPG |
| 接続配管 | 13mm | 9.5mm |
| ガス消費量 | 4.2Kw | 3.8Kw |

図と製品に差異が生じる場合は製品が優先致します。

訂正

設計

製図 nina

日付 020829

型番

品名

縮尺 1/5

図番

AN-3

鍋焼ガス台

ASK 秋元ステンレス工業株式会社
 〒116-0011 東京都荒川区西尾久8-40-6
 TEL 03-3894-6091 FAX 03-3894-7744