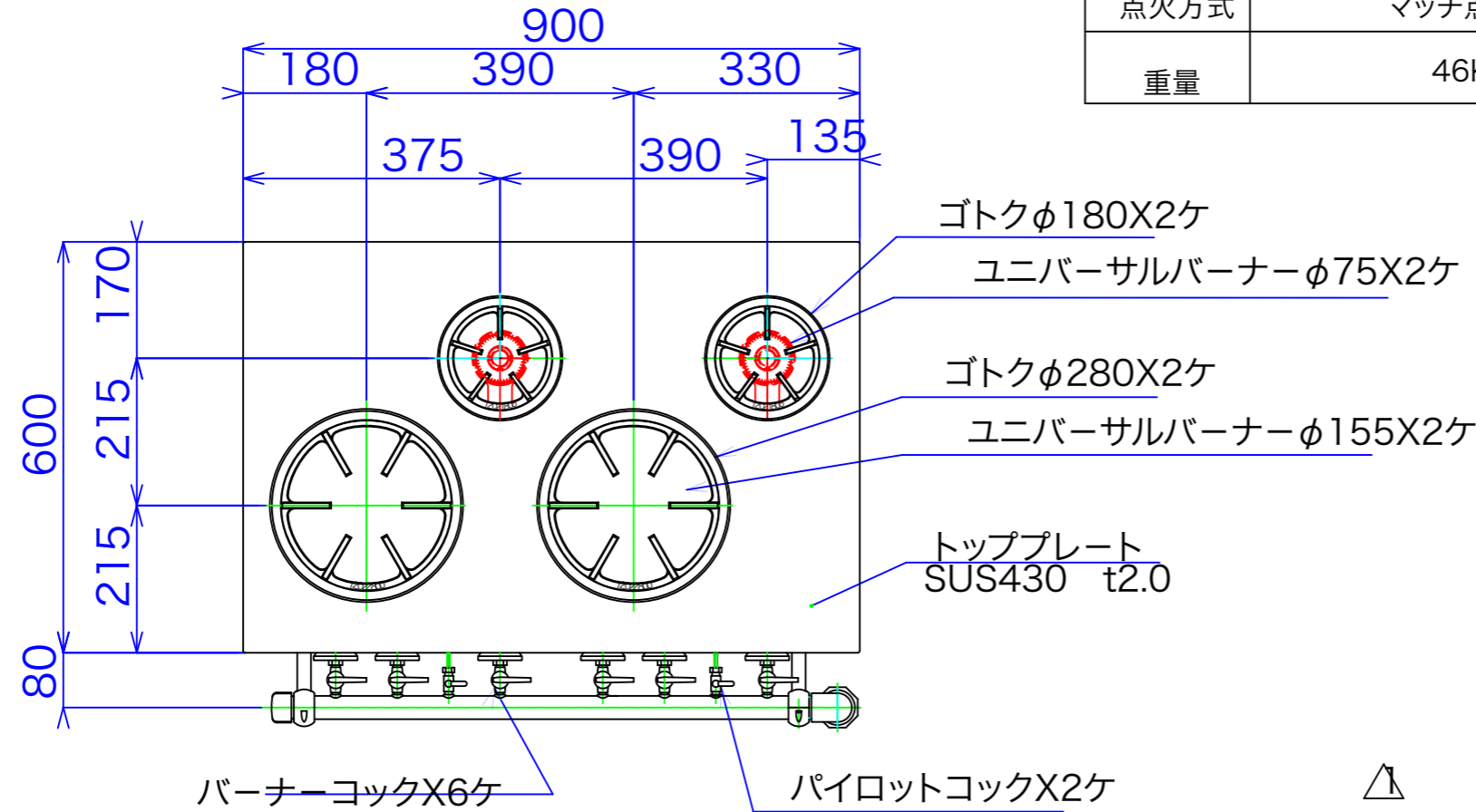




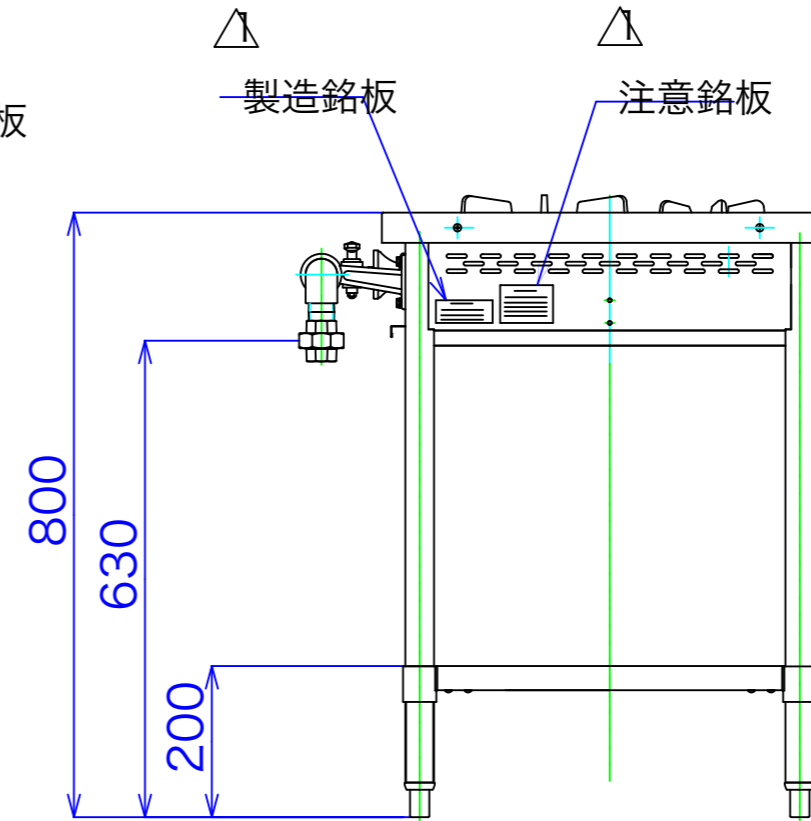
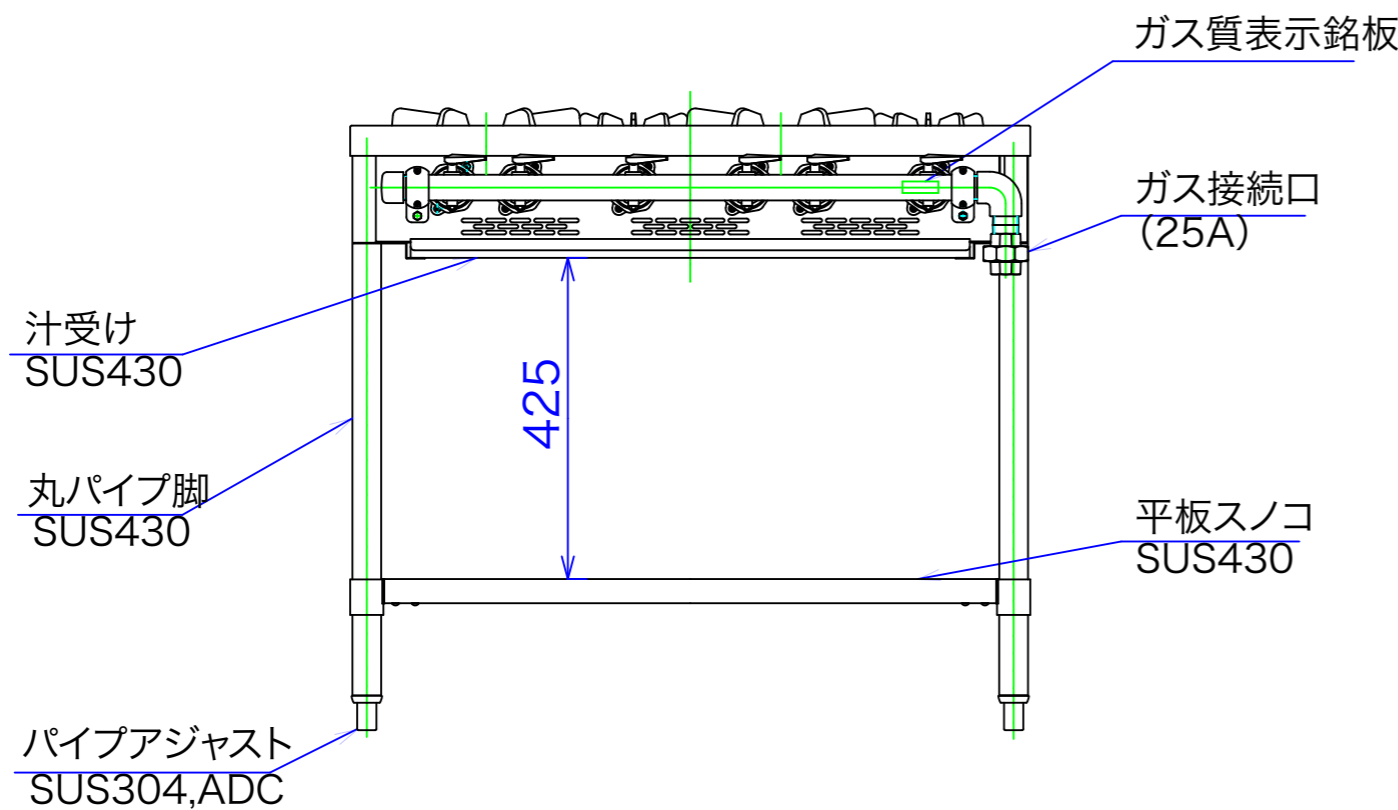
|             |                |
|-------------|----------------|
| バーナー<br>ゴトク | FC-150<br>耐熱塗装 |
| 点火方式        | マッチ点火          |
| 重量          | 46Kg           |

|       |                         |                      |
|-------|-------------------------|----------------------|
| 型式    | AIM-9060-4              |                      |
| 寸法    | 900 x 600 x 800         |                      |
|       | 都市ガス                    | LPG                  |
| 接続配管  | 25A                     | 25A                  |
| ガス消費量 | 26.7kW<br>(23000kcal/h) | 21.5kW<br>(1.54kg/h) |



操作面のある面を正面とします。

|                  |       |        |
|------------------|-------|--------|
| 可燃物からの離隔距離(mm)以上 |       |        |
| 機体の周囲            |       |        |
| 側方               | 後方    | 上方 フード |
| 200mm            | 200mm | 100mm  |



注:縮尺は用紙がA-3の時の縮尺です。

訂正

|    |         |             |
|----|---------|-------------|
| 設計 | 製図 nina | 日付 09.09.04 |
| 縮尺 | 1/10    | 図番          |

型番 AIM-9060-4

品名 ガステーブル

**秋元ステンレス工業株式会社**  
 〒116-0011 東京都荒川区西尾久8-40-6  
 TEL 03-3894-6091 FAX 03-3894-7744